

## Аварийные души RED LINE

### ДЛЯ ЛАБОРАТОРИЙ



\*Компания оставляет за собой право вносить конструктивные изменения

**BROEN**

ООО «БРОЕН» производство и поставки промышленного оборудования  
Тел.: (495) 228 1150 · Факс: (495) 228 1153 · info@broen.ru · www.broen.ru



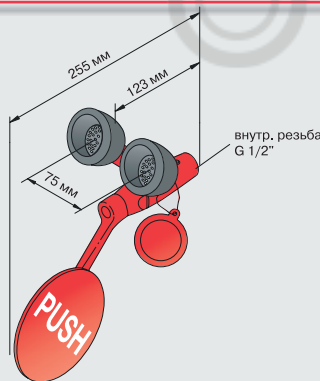
Для глаз с настенным креплением



Следуя нормативам американского стандарта ANSI Z358.1-1998, а также некоторым национальным требованиям, вода, поставляемая аварийными установками, должна быть теплой.

Таким образом, BROEN рекомендует устанавливать термостатические смесители в аварийных установках для глаз (см. стр. 16 для дополнительной информации).

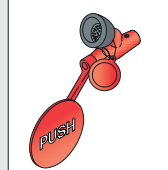
Душ для глаз с настенным креплением



No. 17 067.009

Другие модели

No. 17 066.009  
С одной головкой

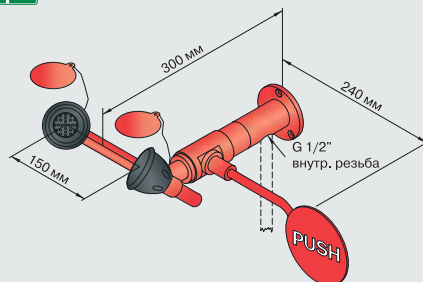


внутр. резьба G 1/2"

Вес: ≈ 1 кг

Душ для глаз с настенным креплением, с двумя латунными головками, с химически стойким покрытием BROEN Polyoat и со встроенным шаровым вентилем BALLOFIX® для регулирования пропускной способности.

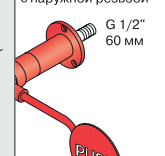
Душ для глаз с настенным креплением



No. 17 069.009

Другие модели

No. 17 068.009  
Входное отверстие с наружной резьбой

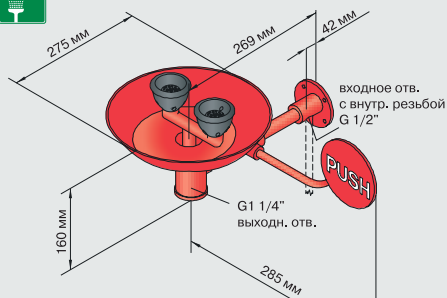


G 1/2" 60 мм

Вес: ≈ 2 кг

Душ для глаз из латуни для открытого настенного крепления с химически стойким покрытием BROEN Polyoat. Расход воды регулируется встроенным компонентом FLOWFIX (26 л/мин).

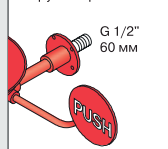
Душ для глаз с раковиной с настенным креплением



No. 17 928.009

Другие модели

No. 17 933.009  
Входное отверстие с наружной резьбой



G 1/2" 60 мм

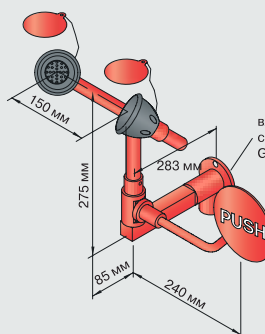
входное отв. с внутр. резьбой G 1/2"

G 1 1/4" вых. отв.

Вес: ≈ 4 кг

Душ для глаз/лица для открытого настенного крепления с двумя латунными головками, с химически стойким покрытием BROEN Polyoat и раковиной из нержавеющей стали. Расход воды регулируется встроенным компонентом FLOWFIX (26 л/мин).

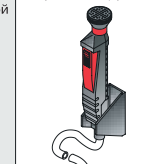
Душ для глаз с настенным креплением



No. 17 250.009

Другие модели

No. 17 402.009  
С душем для рук



входное отв. с внутр. резьбой G 1/2"

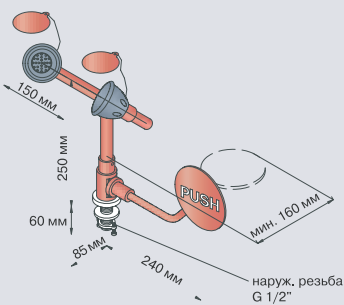
Вес: ≈ 4 кг

Душ для глаз из латуни для настенного крепления с химически стойким покрытием BROEN Polyoat. Расход воды регулируется встроенным компонентом FLOWFIX (26 л/мин).

\*Компания оставляет за собой право вносить конструктивные изменения

**Для настольного крепления или/и с шарнирным соединением**

**Душ для глаз с настенным креплением**



No. 17 200.009

**Другие модели**

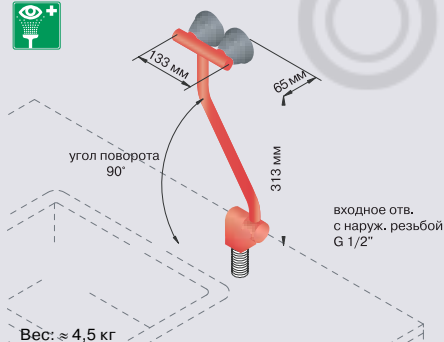


Вес: ≈ 2 кг

Душ для глаз с настольным креплением, с двумя латунными головками, с химически стойким покрытием BROEN Polyscoat. Расход воды регулируется встроенным компонентом FLOWFIX (26 л/мин).



**Душ для глаз с настенным креплением и шарнирным соединением**



No. 17 927.009

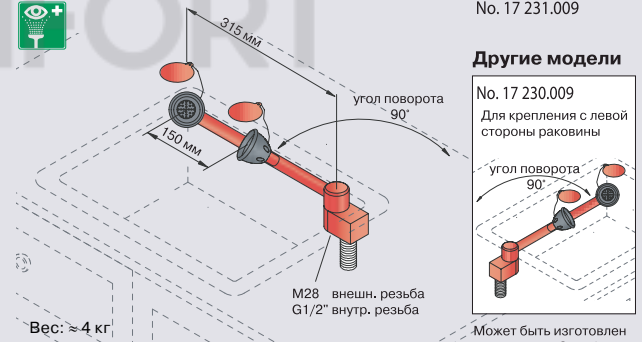
**Другие модели**



Вес: ≈ 4,5 кг

Душ для глаз из латуни с шарнирным соединением, позволяющим поднятие/опускание ствола с головками душа на 90°. С настольным креплением к задней части раковины, с химически стойким покрытием BROEN Polyscoat. Расход воды регулируется встроенным компонентом FLOWFIX (26 л/мин).

**Душ для глаз с настенным креплением и шарнирным соединением**



No. 17 231.009

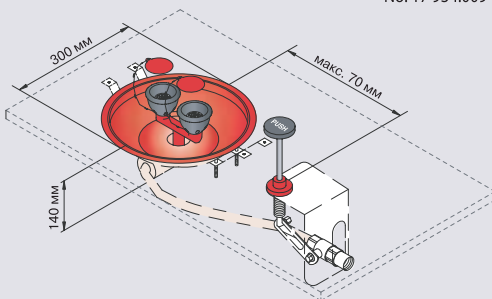
**Другие модели**



Вес: ≈ 4 кг

Душ для глаз из латуни с шарнирным соединением, позволяющим поворот ствола с головками душа на 90°. С настольным креплением с правой стороны раковины, с химически стойким покрытием BROEN Polyscoat. Расход воды регулируется встроенным компонентом FLOWFIX (26 л/мин).

**Душ для глаз с раковиной со скрытым монтажом**



No. 17 934.009

Вес: ≈ 3,5 кг

Душ для глаз/лица со скрытым монтажом на верхней части стола, с толчковым рычагом. Поставляется с двумя латунными головками, раковиной из нержавеющей стали, химически стойким покрытием BROEN Polyscoat. Расход воды регулируется встроенным компонентом FLOWFIX (26 л/мин).



\*Компания оставляет за собой право вносить конструктивные изменения

## Со скрытым монтажем

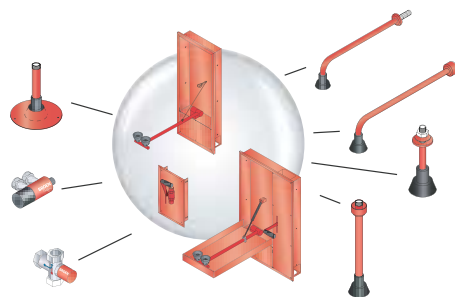
### Характерные свойства

#### Общая информация

- Шкаф и дверка шкафа изготовлены из нержавеющей стали AISI 304.
- Модели, приспособленные для людей с ограниченными возможностями, соответствуют нормам стандарта ANSI A117.1-2003
- Простота сборки и установки.
- Возможность установки шкафа на поверхности (за исключением 17 155.009).

#### Душ для глаз

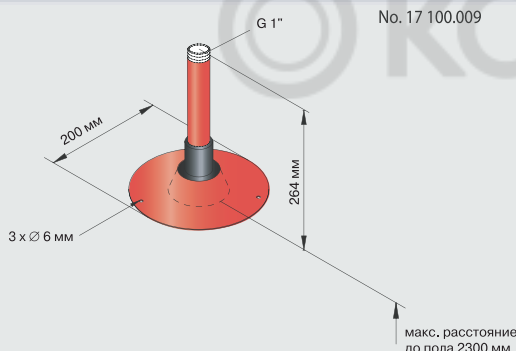
- Шкаф и дверка шкафа изготовлены из нержавеющей стали AISI 304.
- Интегрированная система дренажа (у моделей с дверцей).
- Дверка шкафа используется как сток для воды, чтобы не проливать ее на пол.
- Шаровой кран BALLOFIX® обеспечивает чистоту душевых головок.



#### Душ для тела

- Прочная интегрированная рукоятка для управления душем.
  - Свобода выбора между настенным или напольным выпускным отверстием.
  - Простота сборки и установки.
  - Поставляется с предварительно установленным вентилем.
- Для удовлетворения индивидуальных потребностей существует возможность выбора между различными выпускными отверстиями и скрытыми частями. Например: 17 154.009 + 17 110.009

#### Лейка душа для тела с потолочным креплением и скрытым монтажем

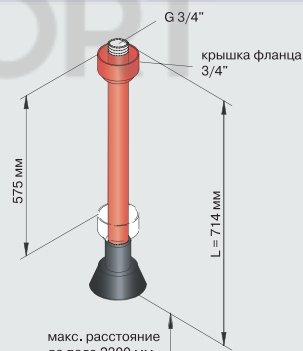


No. 17 100.009

Вес: ≈ 1 кг

Выпускное отверстие душа для тела из нержавеющей стали для крепления к потолку со скрытым монтажем, с самоосушаемой головкой душа. Входное отверстие с наружной резьбой G 1/2\"

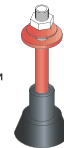
#### Лейка душа для тела с потолочным креплением



No. 17 110.009

#### Другие модели

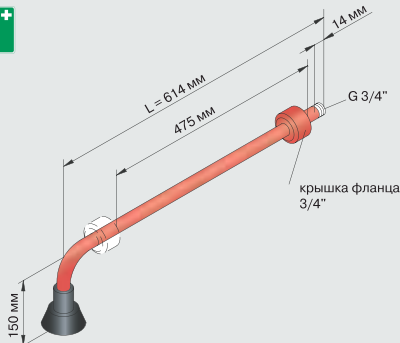
No. 17 089.009  
С наружной резьбой и зафиксированным фланцем  
G 3/4\"/>



Вес: ≈ 1,5 кг

Выпускное отверстие душа для тела из латуни для крепления к потолку, с самоосушаемой головкой душа и химически стойким покрытием BROEN Polyscoat. Подходит для потолков различной высоты, благодаря регулируемому фланцу. Входное отверстие с наружной резьбой 3/4\"

#### Лейка душа для тела со стеновым креплением



No. 17 120.009

#### Другие модели

No. 17 088.009  
С наружной резьбой и зафиксированным фланцем

G 3/4\"/>

Вес: ≈ 1,5 кг

Выпускное отверстие душа для тела из латуни для крепления на стену с самоосушаемой головкой душа, химически стойким покрытием BROEN Polyscoat и регулируемым фланцем.



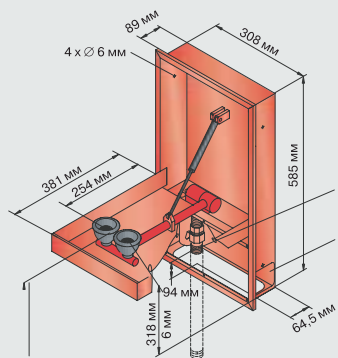
\*Компания оставляет за собой право вносить конструктивные изменения

Со скрытым монтажем

Душ для глаз, устанавливаемый в углублении стены



No. 17 150.009



шаровый кран с наруж. резьбой G 1/2"  
дополнительное отв. для подвода воды

рекомендуемое расстояние до пола 950 мм

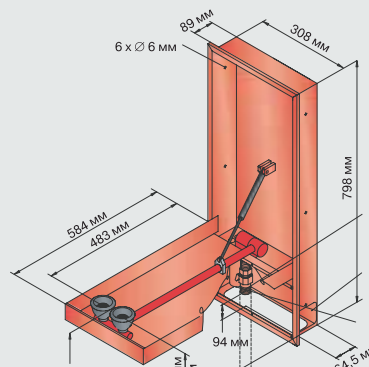
Вес: ≈ 8 кг

Душ для глаз со шкафом, устанавливаемый в углублении стены. Поставляется с химически стойким покрытием BROEN Polyscoat, двумя выпускными головками и встроенным компонентом FLOWFIX (14 л/мин). Дверка шкафа активирует душ и используется как сток для воды.

Душ для глаз, устанавливаемый в углублении стены, адаптированный для людей с ограниченными возможностями



No. 17 152.009



шаровый кран с наруж. резьбой G 1/2"  
дополнительное отв. для подвода воды

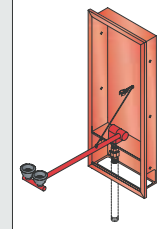
рекомендуемое расстояние до пола 950 мм

Вес: ≈ 10 кг

Душ для глаз со шкафом. Устанавливается в углублении стены и адаптирован для людей с ограниченными возможностями. Поставляется с химически стойким покрытием BROEN Polyscoat, двумя выпускными головками и встроенным компонентом FLOWFIX (14 л/мин). Дверка шкафа активирует душ и используется как сток для воды.

Другие модели

No. 17 151.009  
Без дверки для шкафа



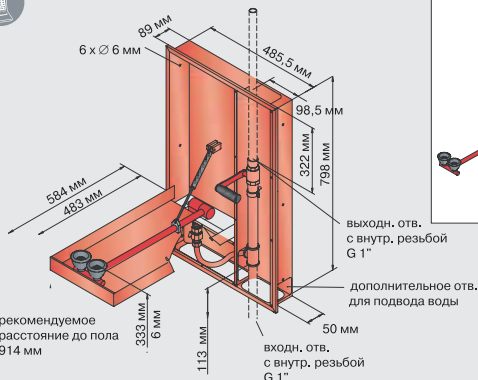
Душ для глаз в комплекте с душем для тела, устанавливаемый в углублении стены, адаптированный для людей с ограниченными возможностями



No. 17 154.009

Другие модели

No. 17 153.009  
Без дверки для шкафа



выходн. отв. с внутр. резьбой G 1"  
дополнительное отв. для подвода воды

рекомендуемое расстояние до пола 914 мм

Вес: ≈ 16 кг

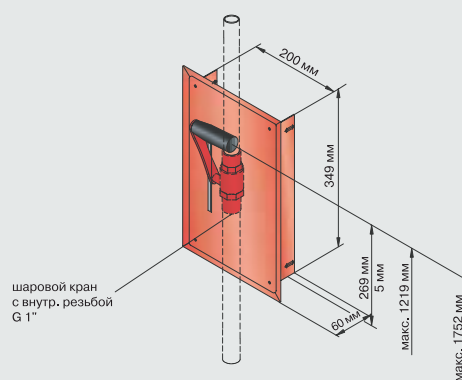
Душ для глаз в комплекте с душем для тела, имеющим кран диаметром 1", со шкафом. Устанавливается в углублении стены и адаптирован для людей с ограниченными возможностями. Поставляется с химически стойким покрытием BROEN Polyscoat, двумя выпускными головками и встроенным компонентом FLOWFIX (14 л/мин).

Дверка шкафа активирует душ для глаз и используется как сток для воды. Интегрированная рукоятка включает кран душа для тела, имеющего различные варианты выпускного отверстия.

Душ для тела с ручным активатором, устанавливаемый в углублении стены



No. 17 155.009



шаровый кран с внутр. резьбой G 1"

Вес: ≈ 2,5 кг

Шкаф устанавливается в углублении стены. Поставляется с химически стойким BROEN Polyscoat покрытием и ручным активатором. Душ для тела имеет различные варианты выпускного отверстия. Кран диаметром 1" для труб диаметром 3/4" и 1" .

\*Компания оставляет за собой право вносить конструктивные изменения

## Для глаз и рук

### Ручной аварийный душ для общего использования без FLOWFIX компонента

No. 17 701.500

#### Другие модели

No. 17 701.000

С деталями для крепления к столу



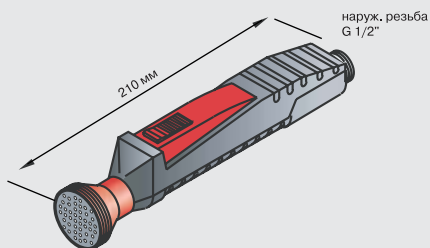
No. 17 711.000

С держателем для крепления к стене



No. 17 731.009

С держателем для модульных душей для тела



Вес: ≈ 0,5 кг

Ручной аварийный душ для общего использования с автоматической защелкой, без FLOWFIX компонента. Материал – полиариламид, укрепленный стекловолокном.

### Ручной аварийный душ для глаз с одной головкой



No. 17 702.500

#### Другие модели

No. 17 702.000

С деталями для крепления к столу



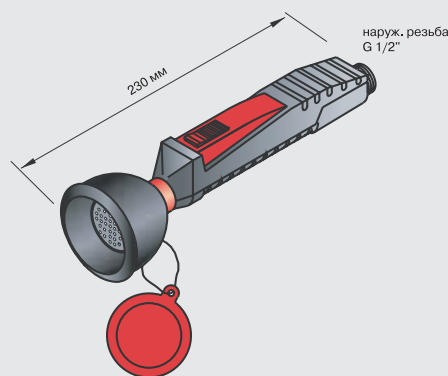
No. 17 712.000

С держателем для крепления к стене



No. 17 732.009

С держателем для модульных душей для тела



Вес: ≈ 0,5 кг

Ручной аварийный душ для глаз с одной головкой, автоматической защелкой и встроенным FLOWFIX компонентом для регулирования скорости потока (8 л/мин). Материал – полиариламид, укрепленный стекловолокном.

### Ручной аварийный душ для глаз с одной угловой головкой



No. 17 713.500

#### Другие модели

No. 17 717.000

С деталями для крепления к столу



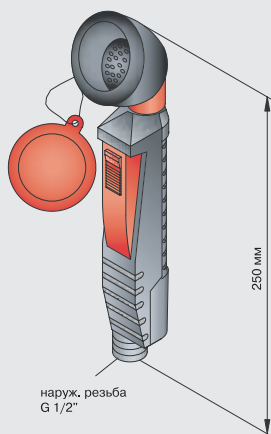
No. 17 713.000

С держателем для крепления к стене



No. 17 733.009

С держателем для модульных душей для тела



Вес: ≈ 1 кг

Ручной аварийный душ для глаз с одной угловой головкой, автоматической защелкой и встроенным FLOWFIX компонентом для регулирования скорости потока (8 л/мин). Материал – полиариламид, укрепленный стекловолокном.

### Ручной аварийный душ для глаз с двумя угловыми головками



No. 17 715.500

#### Другие модели

No. 17 714.000

С деталями для крепления к столу



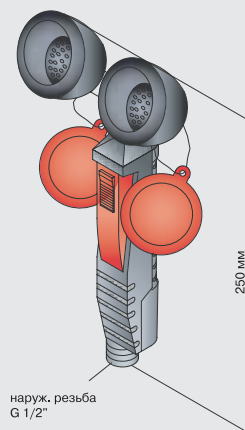
No. 17 715.000

С держателем для крепления к стене



No. 17 734.009

С держателем для модульных душей для тела



Вес: ≈ 1,5 кг

Ручной аварийный душ для глаз с двумя угловыми головками, автоматической защелкой и встроенным BALLOFIX® вентилем для регулирования скорости потока. Материал – полиариламид, укрепленный стекловолокном. Минимальное рабочее давление потока у входного отверстия – 1,5 атм.

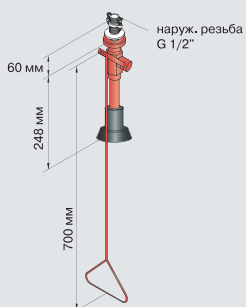
\*Компания оставляет за собой право вносить конструктивные изменения

**Для тела с креплением к потолку и на стену**

**Душ для тела с потолочным креплением**



No. 17 080.009



Вес: ≈ 2 кг

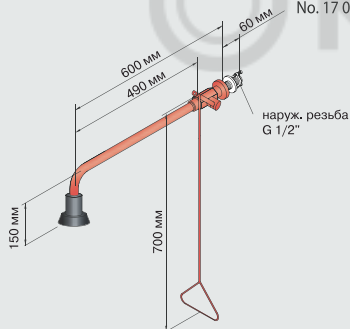
Душ для тела из латуни для крепления к потолку с самоосушаемой головкой и химически стойким покрытием BROEN Polycoat.



**Душ для тела со стеновым креплением**



No. 17 081.009



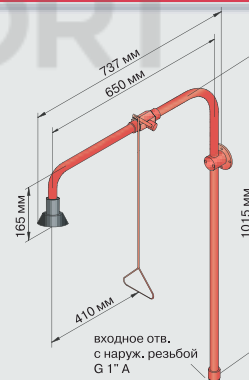
Вес: ≈ 3 кг

Душ для тела из латуни для крепления на стену с самоосушаемой головкой и химически стойким покрытием BROEN Polycoat.

**Душ для тела со стеновым креплением**



No. 17 973.009



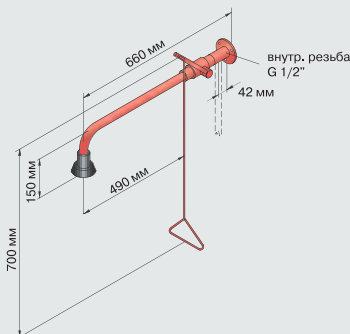
Вес: ≈ 5,5 кг

Душ для тела из латуни для крепления на стену с самоосушаемой головкой и химически стойким покрытием BROEN Polycoat.

**Душ для тела со стеновым креплением, с открытой трубой**



No. 17 082.009



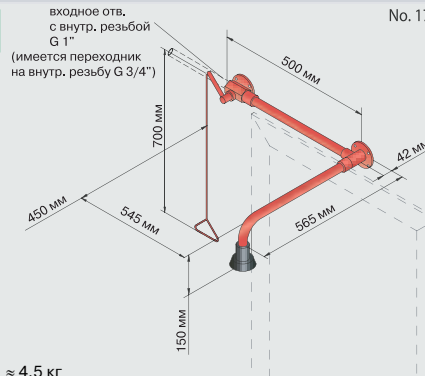
Вес: ≈ 3 кг

Душ для тела из латуни для крепления на стену, с открытой трубой, самоосушаемой головкой и химически стойким покрытием BROEN Polycoat.

**Душ для тела со стеновым креплением над дверью**



No. 17 087.009



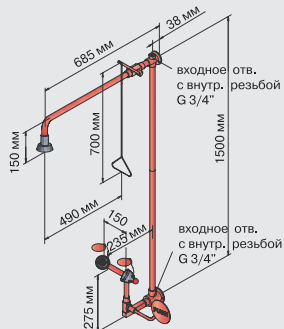
Вес: ≈ 4,5 кг

Душ для тела из латуни для крепления на стену (кран устанавливается слева или справа от двери), с открытой трубой, самоосушаемой головкой и химически стойким покрытием BROEN Polycoat.

\*Компания оставляет за собой право вносить конструктивные изменения

## Для тела и глаз с креплением на стену

### Душ для тела в комплекте с душем для глаз со стеновым креплением



Вес: ≈ 8 кг

Душ для тела в комплекте с душем для глаз из латуни для крепления на стену с самоосушаемой головкой и химически стойким покрытием BROEN Polyscoat. Входное отверстие для воды располагается снизу или сверху. Душ для глаз поставляется со встроенным компонентом FLOWFIX (26 л/мин).

No. 17 455.009

#### Другие модели

No. 17 454.009  
С душем для рук

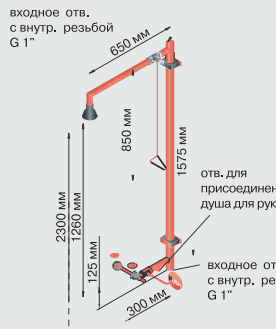


No. 17 452.009

С душем для глаз/лица и раковины



### Модульный душ для тела в комплекте с душем для глаз со стеновым креплением



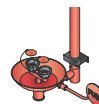
Вес: ≈ 11 кг

Модульный душ для тела с самоосушаемой головкой в комплекте с душем для глаз для крепления на стену, с химически стойким покрытием BROEN Polyscoat. Материал – латунь или нержавеющая сталь. Входное отверстие для воды располагается снизу или сверху. Душ для глаз поставляется со встроенным компонентом FLOWFIX (26 л/мин).

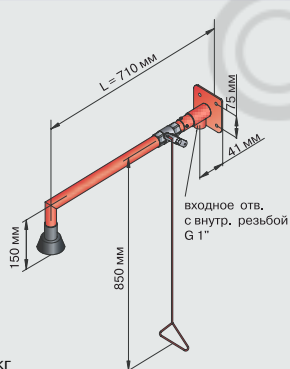
No. 17 952.009

#### Другие модели

No. 17 953.009  
С душем для рук



### Модульный душ для тела со стеновым креплением



Вес: ≈ 4 кг

Модульный душ для тела для крепления на стену, с самоосушаемой головкой и химически стойким BROEN Polyscoat покрытием. Материал – латунь или нержавеющая сталь. Приводится в действие при помощи натяжного рычага.

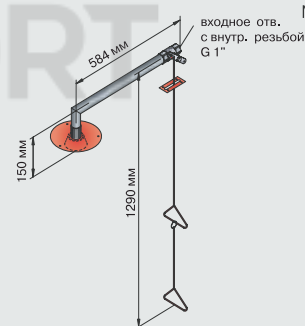
No. 17 959.009

#### Другие модели

No. 17 958.009  
С внешней резьбой и фланцем  
L = 774 mm



### Модульный душ для тела со стеновым креплением и скрытым монтажом



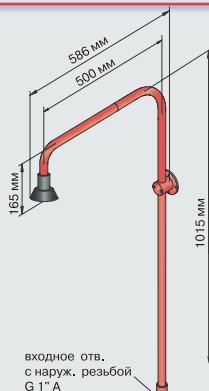
Вес: ≈ 2,5 кг

Модульный душ для тела для крепления к стене со скрытым монтажом, с самоосушаемой головкой и химически стойким покрытием BROEN Polyscoat. Материал – нержавеющая сталь или латунь, покрытая сплавом хрома и никеля. Приводится в действие при помощи натяжного рычага (удлинненный рычаг предоставляется для людей с ограниченными возможностями).

No. 17 960.009

## С вентилями на выбор

### Душ для тела с вентилем на выбор



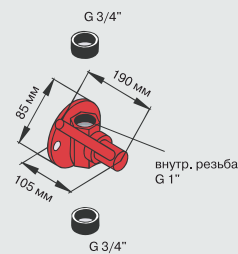
Вес: ≈ 3 кг

Душ для тела из латуни для крепления на стену, с открытой трубой, самоосушаемой головкой и химически стойким покрытием BROEN Polyscoat.

No. 17 974.009

### Шаровой кран BALLOFIX®

No. 17 022.009

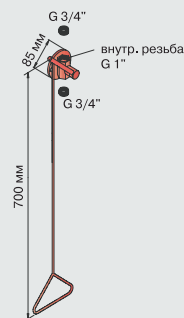


Вес: ≈ 1 кг

1" шаровой кран BALLOFIX® с ручным управлением для труб с резьбой 3/4".

### Шаровой кран BALLOFIX® с рычагом

No. 17 028.009



Вес: ≈ 1 кг

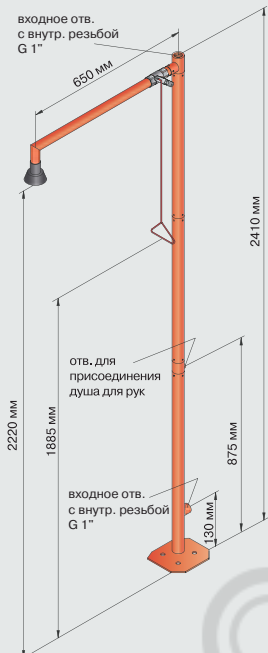
1" шаровой кран BALLOFIX® с рычажным управлением для труб с резьбой 3/4".

\*Компания оставляет за собой право вносить конструктивные изменения



## Стационарные аварийные души для тела и для глаз

### Модульный душ для тела



Вес: ≈ 7,5 кг

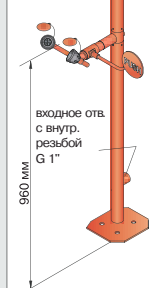
Модульный стационарный душ для глаз. Материал – латунь или нержавеющая сталь, покрытая химически стойким покрытием BROEN Polycoat. Поставляется со встроенным компонентом FLOWFIX (26 л/мин).

№. 17 954.009

#### Другие модели

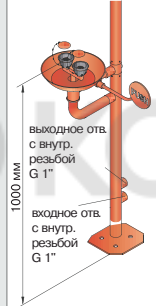
№. 17 955.009

С душем для глаз

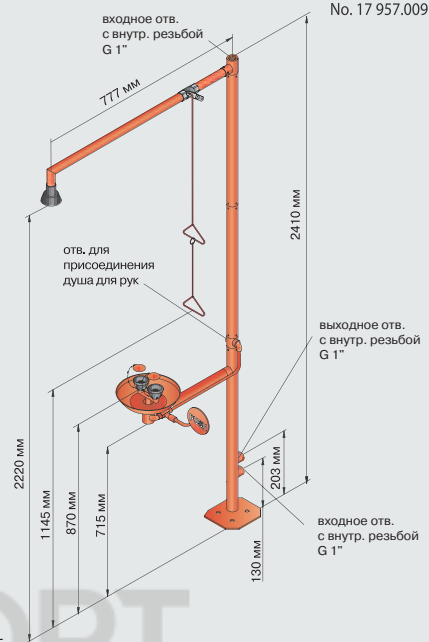


№. 17 956.009

С душем для глаз/лица и раковины



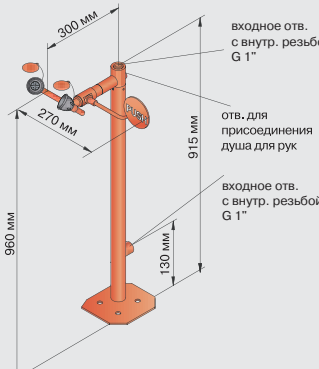
### Модульный душ для тела в комплекте с душем для глаз/лица и раковины



Вес: ≈ 22 кг

Душ для тела в комплекте с душем для глаз/лица и раковины. Поставляется с самоосушаемой головкой и химически стойким покрытием BROEN Polycoat. Материал – латунь или нержавеющая сталь. Душ для глаз содержит встроенный компонент FLOWFIX (26 л/мин). Раковина производится из нержавеющей стали и имеет при себе встроенное выпускное отверстие.

### Модульный стационарный душ для глаз



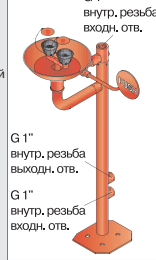
Вес: ≈ 7,5 кг

Модульный стационарный душ для глаз. Материал – латунь или нержавеющая сталь, покрытая химически стойким покрытием BROEN Polycoat. Поставляется со встроенным компонентом FLOWFIX (26 л/мин).

№. 17 950.009

№. 17 951.009

С душем для глаз/лица и раковины



### Возможное дополнительное оборудование для модульных душей для тела и глаз

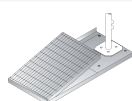
№. 96M0332

Вывеска для стационарных душей для тела и глаз (см. стр. 18)



№. 17 919.009

Ножная панель для стационарных душей для тела (см. стр. 18)



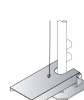
№. 17 733.009

Душ для рук и глаз, управляемый защелкой (см. стр. 14)



№. 17 909.909

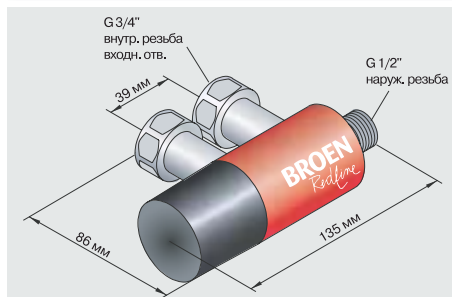
Педаль для ног для управления душем для глаз (см. стр. 18)



\*Компания оставляет за собой право вносить конструктивные изменения

## Дополнительное оборудование для душей

### Термостатические смесительные вентили для душей для тела и глаз



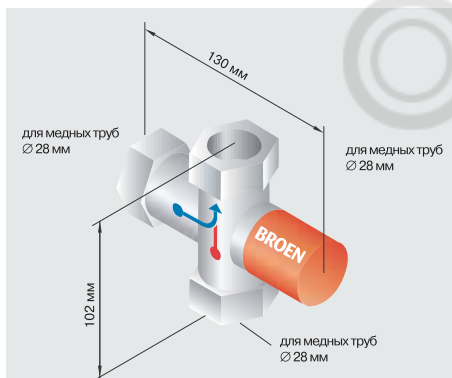
№. 17 140.009:

Вес: ≈ 1,5 кг

Термостатический смесительный кран, используемый в душах для тела.

№. 26 140.059:

Блокируемый колпачок для 17 140.009.



№. 17 457.009:

Вес: ≈ 1,5 кг

Термостатический смесительный кран, используемый в душах для тела.

**Термостатические смесительные краны (ТСК) для душей для тела и глаз компании BROEN – это термостатические смесители, разработанные для обеспечения теплой воды (20 – 25 °C) в душах для глаз/тела.**

Кран предназначен для управления одного душа для глаз/рук или соответственно одного душа для тела.

ТСК имеет следующие характеристики:

- Предохранитель установлен со стороны подачи горячей воды: противообжигающее устройство (предохранитель) приводится в действие при нарушении подачи холодной воды, прекращая таким образом подачу горячей воды. ПРИВОДИТСЯ В ДЕЙСТВИЕ АВТОМАТИЧЕСКИ.

- Предохранитель установлен со стороны подачи холодной воды: при нарушении подачи горячей воды встроенный предохранитель регулирует поток холодной воды, необходимый для нормальной эксплуатации. ПРИВОДИТСЯ В ДЕЙСТВИЕ АВТОМАТИЧЕСКИ.

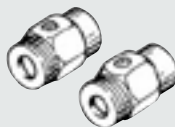
- Обратные клапаны установлены со стороны подачи горячей и холодной воды. Температура воды устанавливается производителем, но может быть легко отрегулирована на месте

### Монтажные принадлежности для 17 140.009

Рекомендуется использовать монтажные принадлежности компании BROEN, так как они оснащены шаровым краном BALLOFIX®, дающим возможность регулировки или изоляции при эксплуатации.

№. 26 070.443

Прямой кран BALLOFIX® (внутренняя резьба 1/2", внешняя резьба 3/4")



№. 26 070.453

С передним перекрытием  
Эксцентриковый BALLOFIX® (внешняя резьба 1/2", внешняя резьба 3/4")



Угловой BALLOFIX® для медных труб

№. 26 100.462

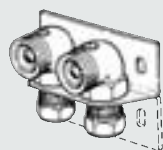
с 10 мм PIPEFIX®

№. 26 100.472

с 12 мм PIPEFIX®

№. 26 100.362

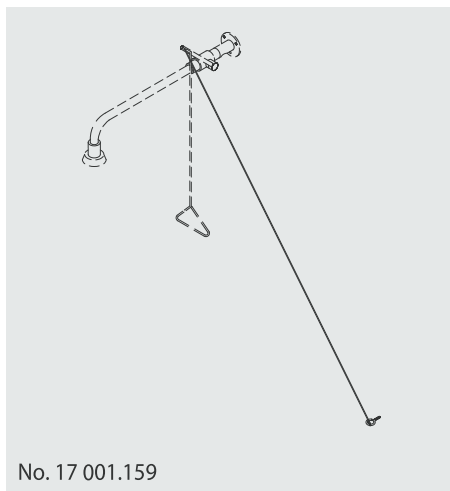
без PIPEFIX®



Монтажные принадлежности поставляются с покрытой хромом поверхностью.



### Кабель



№. 17 001.159

Использование кабеля позволяет приведение душа для тела в действие людьми с ограниченными возможностями, а также в экстремальных условиях.

Кабель может быть установлен как приложение к стандартному рычагу, таким образом позволяя приведение душа в действие лежа или сидя на полу.

### Вывеска



№. 96M0332

Вывеска для стационарного душа для тела/глаз.

№. 96M0333

Вывеска для стационарных душей для тела



№. 96M0334

Вывеска для стационарных душей для тела и глаз (с настенным креплением)

№. 96M0335

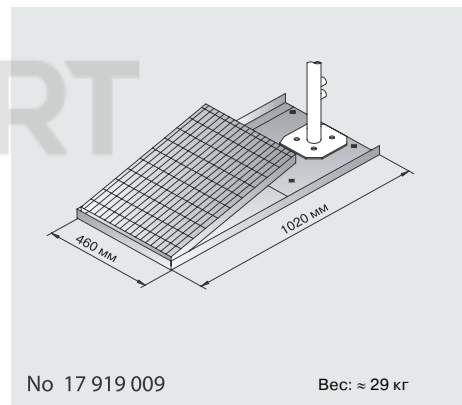
Вывеска для стационарных душей для глаз (с настенным креплением)



№. 96M0336

Вывеска для стационарных душей для тела (с настенным креплением)

### Ножная панель для стационарных душей для тела



№. 17 919 009

Вес: ≈ 29 кг

Ножная панель из нержавеющей стали для управления стационарных душей для тела. Возможна комбинация с №. 17 909.909 при установке под углом 180°. Поставляется с необходимыми монтажными принадлежностями.

### Педаль для ног для управления душа для глаз



№. 17 909.909

Вес: ≈ 1 кг

Педаль для ног из алюминия и нержавеющей стали для управления душа для глаз. Возможна комбинация с №. 17 919.009 при установке под углом 180°. Поставляется с необходимыми монтажными принадлежностями.

\*Компания оставляет за собой право вносить конструктивные изменения