

ПОВОРОТНЫЙ ОБРАТНЫЙ КЛАПАН

FAF 2270



Характеристики

- Запорным органом служит стальной диск, перекрытие потока достигается за счёт посадки диска на седло клапана. При открытии диск смещается радиально относительно оси потока.
- Диск надёжно закреплён в конструкции корпуса.
- Все внешние поверхности загрунтованы и окрашены для обеспечения коррозионной стойкости.
- Опционально доступны версии с рычагом и противовесом (FAF2270K)
- Так как, закрытие диска происходит за счёт силы тяжести, установка поворотного клапана допускается либо на горизонтальном трубопроводе, либо на вертикальном при направлении движения потока снизу вверх.
- Для сервисного обслуживания достаточно устранить несколько болтов и извлечь крышку с диском.
- 100% герметичность обеспечивает минимальные потери давления и высокую энергоэффективность.
- Направление потока должно совпадать со стрелкой на корпусе клапана.
- На рабочую температуру выше 85°C возможно покрытие промышленно эпоксидной краской.

* FBE - это высокоэффективное антикоррозионное покрытие, обеспечивающее превосходную защиту клапана при умеренных рабочих температурах.

Температура

- -10°C / ≤50°C (кратковременно до 85°C 16 Бар)

ПРОИЗВОДСТВЕННЫЕ СТАНДАРТЫ

DN40 → DN300

PN 10-16

Конструкция	EN 12334 / EN16767
Присоединение	EN 1092-2 / ISO 7005-2 - Фланцевое
Строительная длина	EN 558 Серия 48 / DIN 3202 F6
Маркировка	EN 19
Испытания	EN 12266-1
Защита от коррозии	Электростатическое эпоксидно порошковое покрытие/FBE*

Описание изделия

Поворотный обратный клапан FAF2270 идеально подходит на все основные коммерческие/промышленные трубопроводные системы для предотвращения обратного потока. Прочная конструкция из высокопрочного чугуна устойчива к напряжениям и деформациям трубопровода.

Варианты исполнений

- Стандартная версия с корпусом из высокопрочного чугуна и диском
- Изготовление по специальным заказам клиентов

Область применения

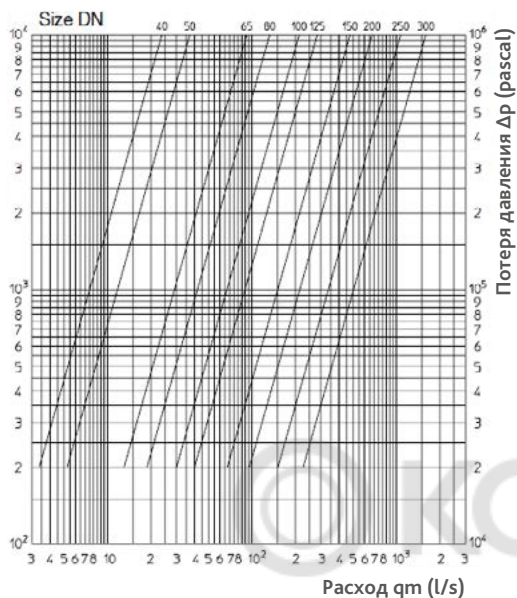
- Трубопроводы
- Водоочистные сооружения
- Насосные станции
- Применение морской воды
- Электростанции
- Промышленность

ПОВОРОТНЫЙ ОБРАТНЫЙ КЛАПАН

FAF 2270



ДИАГРАММА ПОТЕРИ ДАВЛЕНИЯ



Диаметр	KV
DN 40	85
DN 50	132
DN 65	326
DN 80	490
DN 100	770
DN 125	1020
DN 150	1700
DN 200	2410
DN 250	3870
DN 300	5670

ПЕРЕЧЕНЬ МАТЕРИАЛА

Корпус EN-GJS-500 Высокопрочный Чугун / GGG50

Крышка EN-GJS-500 Высокопрочный Чугун / GGG50

Диск ST37 Нержавеющая сталь + EPDM

Покрытие Электростатическое эпоксидно порошковое покрытие

МОДЕЛЬНЫЙ РЯД

FAF2270	ОБРАТНЫЙ КЛАПАН - PN16
FAF2271	ОБРАТНЫЙ КЛАПАН - PN10 (Опционально)

ИСПЫТАТЕЛЬНОЕ ДАВЛЕНИЕ (БАР)

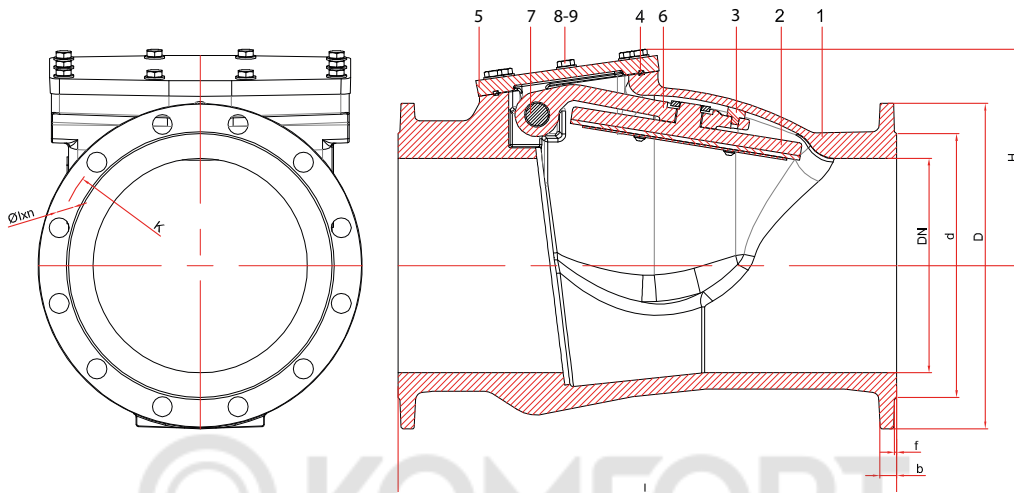
МАКС. РАБОЧЕЕ ДАВЛЕНИЕ	ИСПЫТАНИЕ КОРПУСА	ИСПЫТАНИЕ НА ГЕРМЕТИЧНОСТЬ
10	15	11
16	24	17,6

Вся продукция компании «FAF» подвергается на заводе 100% гидростатическим испытаниям.

Примечание

- Для правильного использования и соблюдения мер безопасности, следуйте инструкциям по установке и эксплуатации.

Технические Детали и Чертеж, Размеры



Материалы и конструкция

NO	ДЕТАЛЬ	МАТЕРИАЛ
1	КОРПУС	EN GJS50 ВЫСОКОПРОЧНЫЙ ЧУГУН
2	ДИСК	ST37 НЕРЖАВЕЮЩАЯ СТАЛЬ + EPDM
3	ВИНТОВОЙ КЛИН	ВИНТ EPDM
4	УПЛОТНЕНИЕ КРЫШКИ	EPDM
5	КРЫШКА	EN GJS50 ВЫСОКОПРОЧНЫЙ ЧУГУН
6	ШАРНИР	EN GJS50 ВЫСОКОПРОЧНЫЙ ЧУГУН
7	ВАЛ	НЕРЖАВЕЮЩАЯ СТАЛЬ 1.4021
8	БОЛТ	ОЦИНКОВАННАЯ СТАЛЬ
9	ШАЙБА	ОЦИНКОВАННАЯ СТАЛЬ

DN	D	K	d	$\varnothing l \times n$	f	b	L	H	Вес (kg)
50	165	125	99	19x4	3	19	200	120	10
65	185	145	118	19x4	3	19	240	145	15
80	200	160	132	19x8	3	19	260	155	16,9
100	220	180	156	19x8	3	19	300	160	20,9
125	250	210	184	19x8	3	19	350	175	31,9
150	285	240	211	23x8	3	19	400	185	40,2
200	340	295	266	23x12	4	20	500	235	65,9
250	400	355	319	28x12	4	22	600	270	97,6
300	455	410	370	28x12	4	24,5	700	305	149,6

* Изготовитель оставляет за собой право без уведомления потребителя вносить изменения в конструкцию изделия для улучшения его технологических и эксплуатационных параметров