

# VEDA MC

## Краткое руководство пользователя ПЛК серии VC-B

© KOMFORT



Дата редакции: 23.09.2022

## Содержание

1. Информация об изделии.....	3
1.1. Обозначение модели.....	3
1.2. Габаритный чертеж.....	3
1.3. Расположение клемм.....	4
2. Электропитание.....	5
3. Характеристики дискретных сигналов.....	5
3.1. Характеристики входных сигналов.....	5
3.2. Характеристики выходных сигналов.....	7
4. Порты связи.....	10
5. Монтаж.....	11
5.1. Размеры.....	11
5.2. Способ монтажа.....	12
5.3. Подключение и сечение подключаемых проводников.....	13
5.4. Сечение проводников.....	14
6. Включение и обслуживание.....	15
6.1. Пуск.....	15
6.2. Плановое обслуживание.....	15

## 1. Информация об изделии

В настоящем кратком руководстве приведена краткая информация по конструкции, монтажу, подключению и обслуживанию ПЛК серии VC-B, что обеспечивает удобство использования документа. В данной брошюре кратко изложены технические характеристики и функции, варианты применения ПЛК серии VC-B, а также в качестве справочной информации приведены сведения об опциональных модулях и ответы на часто задаваемые вопросы. Для получения более подробной информации см. документ «Руководство по программированию серии VC». При необходимости проконсультируйтесь с поставщиком.

### 1.1. Обозначение модели

Типовой код для заказа

<b>VC-X-X-XX-XX-X</b>	
<b>VC Серия продукта</b>	
<b>X Тип контроллера</b>	
B	Базовый с возможностью расширения
BS	Базовый без возможности расширения
<b>X Электропитание</b>	
A	220В AC
D	24В DC
<b>XX Количество входных сигналов</b>	
<b>XX Количество и тип выходных сигналов</b>	
Первый символ X	Количество выходных сигналов
Второй символ R	Релейный выход
T	Транзисторный выход
<b>X Отсоединяемый клеммный модуль</b>	
2	Отсоединяемый клеммный модуль
-	Без отсоединяемого клеммного модуля

### 1.2. Габаритный чертеж

На приведенном ниже рисунке, на примере модели VC-B-A-16-14R, показано конструктивное исполнение модуля серии VC-B.

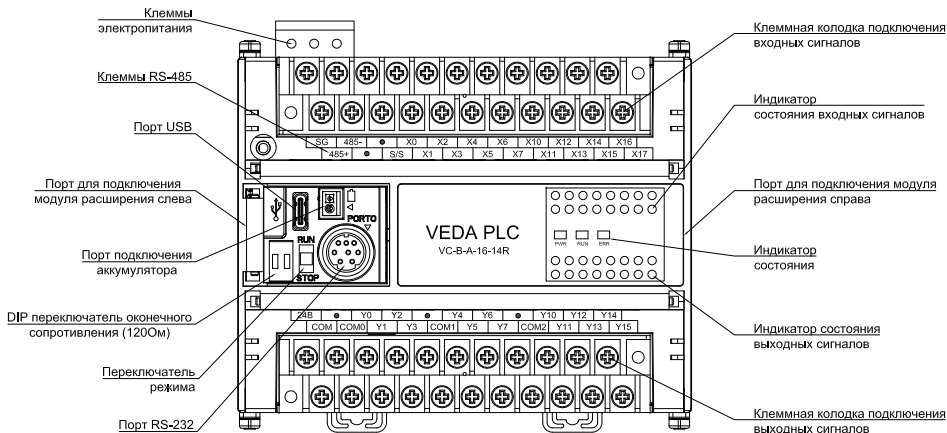


Рис. 1.2.1 Габаритный чертёж модуля серии VC-B

PORT0 это порт Mini DIN8 с интерфейсом RS-232. Так же устройству имеет клеммы для подключения интерфейса RS-485 (встроенный оконечный резистор с сопротивлением 120Ом) и порт USB type C для подключения ПК. На левой и правой боковой грани основного модуля контроллера расположены порты для подключения модулей расширения (порт слева предназначен для подключения модулей виази, справа – модулей входных/выходных сигналов). Переключатель с двумя положениями RUN (В работе)/STOP (Останов) предназначен для выбора режима.

### 1.3. Расположение клемм

#### 1. Клеммные колодки модуля на 24 сигнала:

SG	485-	●	X0	X2	X4	X6	X10	X12	X14	●	
	485+	●	S/S	X1	X3	X5	X7	X11	X13	X15	●

Рис. 1.3.1 Верхняя клеммная колодка (входные сигналы)

24В	●	Y0	Y2	●	Y4	Y6	●	Y10	●	●
COM	COM0	Y1	Y3	COM1	Y5	Y7	COM2	Y11	●	●

Рис. 1.3.2 Нижняя клеммная колодка (выходные сигналы)

#### 2. Клеммные колодки модуля на 30 сигналов:

SG	485-	●	X0	X2	X4	X6	X10	X12	X14	X16	
	485+	●	S/S	X1	X3	X5	X7	X11	X13	X15	X17

Рис. 1.3.3 Верхняя клеммная колодка (входные сигналы)

24В	●	Y0	Y2	●	Y4	Y6	●	Y10	Y12	Y14
COM	COM0	Y1	Y3	COM1	Y5	Y7	COM2	Y11	Y13	Y15

Рис. 1.3.4 Нижняя клеммная колодка (выходные сигналы)

## 2. Электропитание

Таблица 2.1 Характеристики встроенного источника электропитания ПЛК и модулей расширения

Наименование		Мин.	Ном.	Макс.	Примечание
Напряжение источника питания переменного тока, В		85	220	264	Нормальный запуск и работа
Входной ток, А		-	-	1.5	При напряжении электропитания 90В пер. тока и 100% выходных сигналов
Номинальный выходной ток, мА	5В/GND	-	1500	-	Суммарная мощность выходов 5В/GND и 24В/GND ≤30В
	24В/GND	-	1000	-	
	24В/COM	-		-	

## 3. Характеристики дискретных сигналов

### 3.1. Характеристики входных сигналов

Таблица 3.1.1 Характеристики входных сигналов

Наименование		Высокоскоростные сигналы X0 – X7	Сигналы общего назначения
Тип входного сигнала		Определяется при подключении сигнала как источник или потребитель тока (способ подключения определяется клеммой «S/S»)	
Электрические параметры	Входное напряжение	24В пост. тока	
	Внутреннее сопротивление	3.3кОм	4.3кОм
	Входной сигнал активен	Сопротивление внешней цепи <400Ом	Сопротивление внешней цепи <400Ом
	Входной сигнал не активен	Сопротивление внешней цепи >24кОм	Сопротивление внешней цепи >24кОм

Функция фильтрации	Цифровой фильтр	Входные сигналы X0 – X7 имеют функцию цифровой фильтрации. Время фильтрации настраивается пользователем программно в диапазоне от 0 до 60мс.
	Аппаратный фильтр	Входные сигналы (за исключением X0 – X7) имеют аппаратный фильтр со временем фильтрации около 10мс
Функция работы на высокой частоте		X0 – X7: высокоскоростной счетчик, прерывание и захват импульсов X0 и X1: частота счетчика до 50кГц X2 – X5: частота счетчика до 10кГц Сумма входных частот должна быть меньше 60кГц
Общая клемма		Только одна общая клемма: S/S

Счетчик имеет максимальный предел частоты. Любая частота выше данного предела может привести к неправильному считыванию импульсов и неправильной работе системы. Убедитесь, что для формирования входных сигналов используются внешние датчики соответствующего типу входного сигнала.

Клемма «S/S» отвечает за выбор режима входного сигнала. Работу входа можно настроить на режим отдачи тока или режим приема тока.

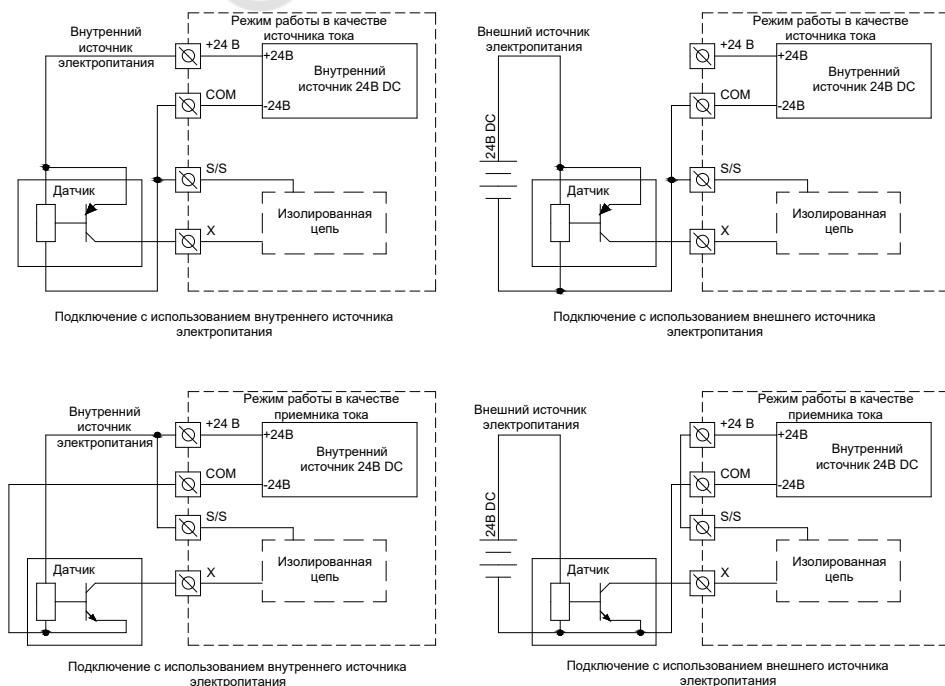


Рис. 3.1.1 Пример подключения входных сигналов

На приведенной ниже схеме показан пример, в котором к модулю контроллера VC-B-A-16-14R подключен модуль расширения VC-8-8R для осуществления простого управления положением. Сигналы положения от энкодера подключены к высокоскоростным входам счета X0 и X1. При этом сигналы, которым требуется высокоскоростное реагирование, можно подключить к клеммам X2 – X7. Остальные сигналы могут подключаться через любые другие дискретные входы.

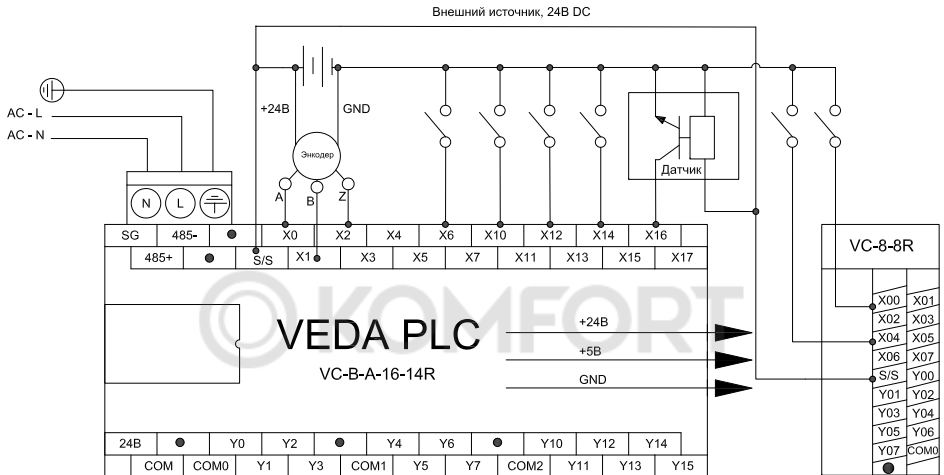


Рис. 3.1.2 Пример подключения входов

## 3.2. Характеристики выходных сигналов

Таблица 3.2.1 Характеристики релейных и транзисторных выходов

Наименование	Релейный выход	Транзисторный выход
Режим работы выхода	Замкнут при активном состоянии. Разомкнут при неактивном состоянии	
Общая клемма	Разделены на несколько групп, каждая с общей клеммой COM. Подходят для цепей управления с различными напряжениями. Все общие клеммы изолированы друг от друга	
Напряжение	220В пер. тока, 24В пост. тока без требований по полярности	24В пост. тока с требованием определенной полярности
Ток	Согласно электрическим характеристикам выхода	
Отличия	Высокое напряжение управляемого сигнала, большой ток	Малый ток, высокая частота, значительный срок службы

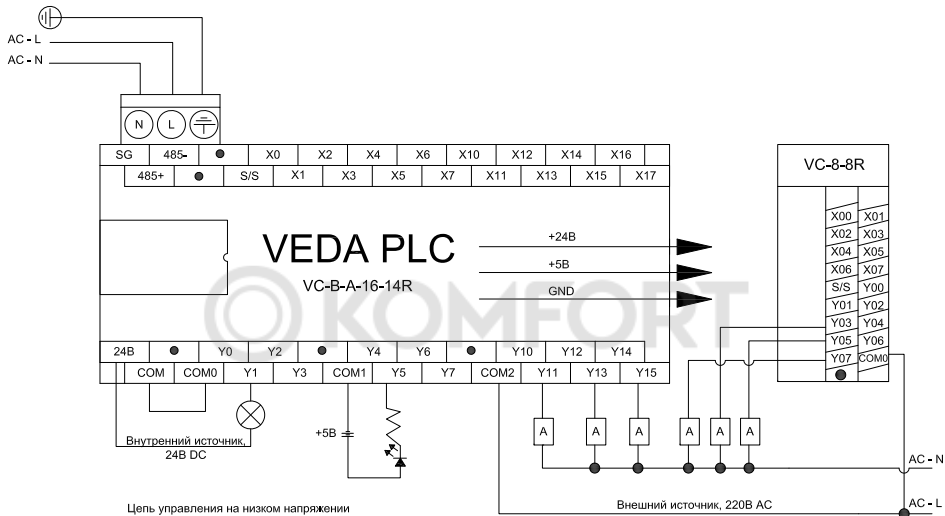
Применение	Нагрузки с низкой частотой сработки, такие как катушки промежуточных реле, катушки контакторов и индикаторные лампы	Управление сервоприводами и другие задачи, в которых требуется высокая частота сработки и значительный срок службы
------------	---	--

Таблица 3.2.2 Электрические характеристики выходов

Параметр		Релейный выход	Транзисторный выход
Напряжение питания цепи		Не более 250В пер. тока или 30В пост. тока	5–24В пост. тока
Изоляция цепи		Изоляция механизма реле	Оптопара
Индикация работы		При замыкании выходных контактов реле загорается индикаторная лампа	Индикаторная лампа загорается при задействовании оптопары
Ток утечки в разомкнутой цепи		-	Не более 0.1мА/30В пост. тока
Минимальная нагрузка		2мА/5В пост. тока	5мА (5–24В пост. тока)
Максимальный ток нагрузки	Резистивная нагрузка	2А на 1 выход 8А на 4 выхода 8А на 6 выходов 8А на 8 выходов	Y0/Y1/Y2: 0.3 на 1 выход Прочие: 0.3А на 1 выход, 0.8А на 4 выхода, 1.2А на 6 выходов, 1.6А на 8 выходов. При количестве выходов более 8 суммарный ток увеличивается на 0.1А при добавлении каждого дополнительного выхода.
	Индуктивная нагрузка	220В пер. тока, 80ВА	Y0/Y1/Y2: 7.2Вт/24В пер. тока Прочие: 12Вт/24В пост. тока
	При электропитании и освещения	220В пер. тока, 100Вт	Y0/Y1/Y2: 0.9Вт/24В пост. тока Прочие: 1.5Вт/24В пост. тока
Время отклика	ВЫКЛ.→ВКЛ.	20мс макс.	Y0/Y1/Y2: 10мкс Прочие: 0.5мс
	ВКЛ.→ВЫКЛ.	20мс макс.	
Y0, Y1, Y2 Макс. частота коммутации		-	Каждый канал: 100кГц
Общая клемма для групп выходов		Y0/Y1/Y2/Y3 – COM0. Y4/ Y5/Y6/Y7 – COM1. После Y10 максимум 8 клемм используют одну общую изолированную клемму	
Защита с помощью предохранителей		Нет	



На приведенной ниже схеме показан пример подключения к модулю контроллера VC-B-A-16-14R модуля расширения VC-8-8R. К различным группам выходов можно подключать сигнальные цепи с использованием различных значений напряжения. Первая группа клемм (Y1-COM0) подключена к внутреннему источнику электропитания 24В пост. тока, вторая группа клемм (Y5-COM1) подключена к внешнему источнику напряжения 5В пост. тока, Третья группа клемм (Y11, Y13, Y15) подключена к внешнему источнику напряжения 220В пер. тока.



*Рис. 3.2.1 Пример подключения выходов*

## 4. Порты связи

ПЛК серии VC-B имеет 2 порта последовательной связи: COM0 и COM1. Поддерживаемые значения скорости передачи данных: 115200, 57600, 38400, 19200, 9600, 4800, 2400, 1200 бит/с. Положение переключателя выбора режима определяет режим работы COM0.

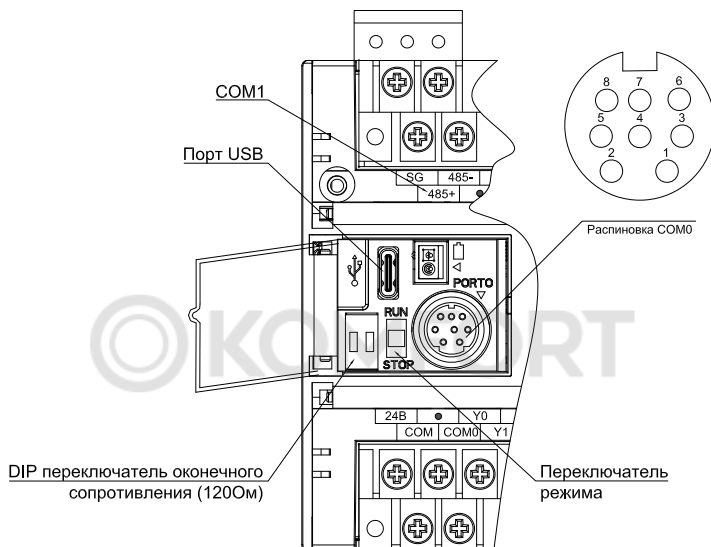


Рис. 4.1 Пример подключения выходов

Таблица 4.1 Описание контактов разъема COM0

№ контакта	Название	Описание
3	GND	Земля
4	RXD	Контакт приема данных (RS-232 к ПЛК)
5	TXD	Контакт передачи данных (RS-232 от ПЛК)
1, 2, 6, 7, 8	Резерв	Не определен

COM0 – порт, предназначенный для программирования контроллера пользователем. С помощью переключателя режима можно изменять протокол передачи данных в соответствии с таблицей ниже.

Таблица 4.2 Описание работы переключателя режима

Положение переключателя выбора режима	Состояние	Протокол работы COM0
Вкл.	RUN «В работе»	Протокол программирования или протокол Modbus, в зависимости от настройки системы и программы.
Выкл.	STOP «Останов»	Если в рамках пользовательской программы порт работал с протоколом Modbus, после останова порт автоматически перейдет в режим работы с протоколом программирования. В противном случае протокол останется неизменным

COM1 предназначен для подключения внешнего оборудования (как, например, преобразователи частоты). Через протокол Modbus или свободный протокол RS-485 можно управлять несколькими устройствами. Клеммы для подключения интерфейса RS-485 имеют винтовой зажим. Для подключения рекомендуется использовать экранированную витую пару.

Порт USB type-C поддерживает загрузку, скачивание и обновление прошивки, а так же функцию мониторинга.

## 5. Монтаж

### 5.1. Размеры

Таблица 5.1.1 Массогабаритные характеристики модулей

Модель	Длина	Ширина	Высота	Масса нетто
VC-B-A-14-10R	115 мм	90 мм	92,7 мм	576 г
VC-B-A-14-10T				548 г
VC-B-A-16-14R	115 мм	90 мм	92,7 мм	596 г
VC-B-A-16-14T				552 г

## 5.2. Способ монтажа

### Монтаж на DIN-рейку

Как правило, ПЛК устанавливают на DIN-рейку шириной 35мм, как показано на приведенном ниже рисунке.

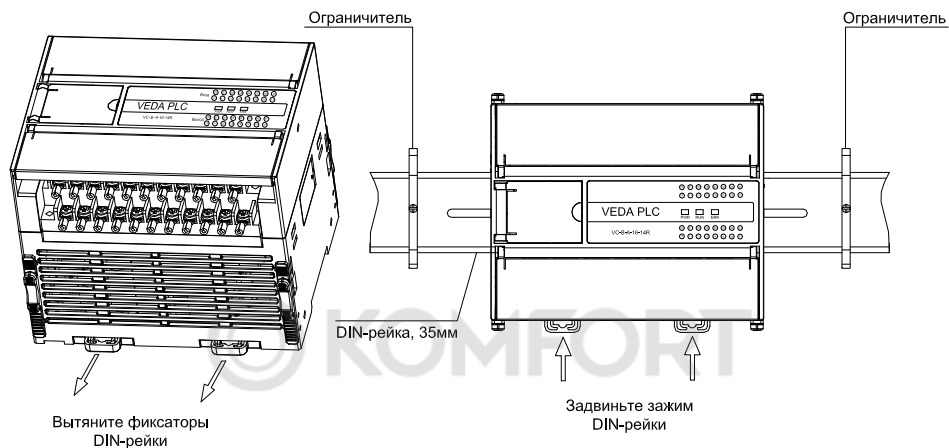


Рис. 5.2.1 Монтаж на DIN-рейку

### Этапы монтажа на DIN-рейку:

1. Установите DIN-рейку горизонтально на монтажной плате.
2. Вытяните фиксаторы для DIN-рейки в нижней части модуля.
3. Навесьте модуль на DIN-рейку.
4. Задвиньте фиксаторы в исходное положение, чтобы зафиксировать модуль на рейке.
5. Наконец, зафиксируйте модуль с обеих сторон стопорами на DIN-рейке, чтобы предотвратить его смещение.

Также согласно описанной последовательности действий на DIN-рейку можно установить другие ПЛК серии VC-B.

### Использование винтов для монтажа

Для задач, где имеются сильные вибрации, основной модуль можно установить с помощью винтовых креплений. При установке модуля расширения сначала переместите фиксатор вверх, выровняйте опциональный модуль и сместите его в сторону главного модуля. Затем опустите до конца фиксатор, тем самым завершив процедуру крепления. (Примечание: для монтажа на винтовых креплениях необходимо наличие дополнительных аксессуаров для главного модуля. При этом модули расширения не поддерживают монтаж на винтовых креплениях)

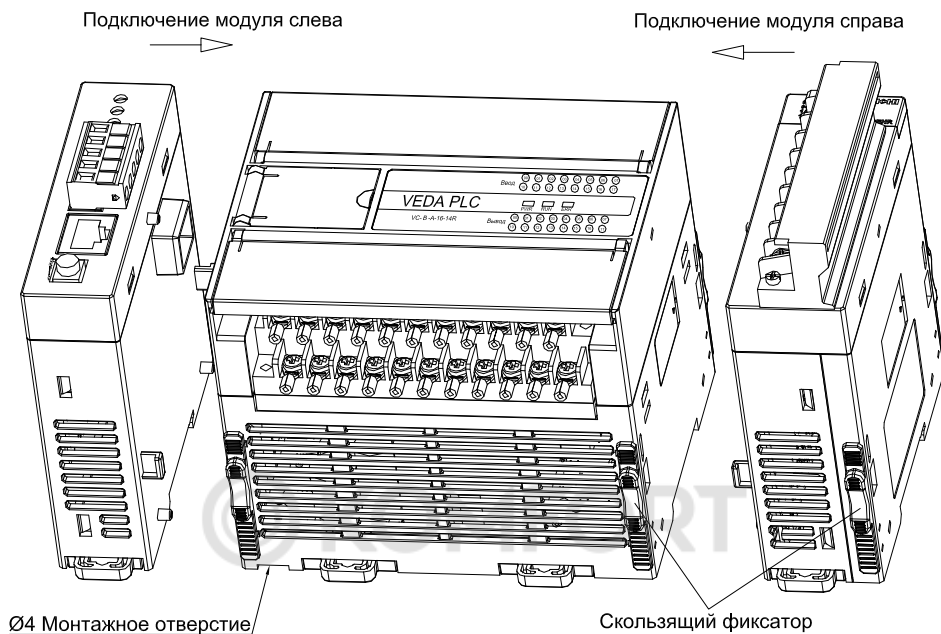



Рис. 5.2.2 Подключение модулей расширения

### 5.3. Подключение и сечение подключаемых проводников

Цепь электропитания ПЛК должна быть защищена автоматическим выключателем или предохранителем.

Подключите клемму  ПЛК к точке заземления. Для обеспечения надежного подключения провода заземления, используйте провод сечением не менее 1.5мм<sup>2</sup> (AWG 12–16) минимально возможной длины.

Не допускайте последовательного соединения заземляющего провода с другим оборудованием (особенно создающего сильные электромагнитные помехи), см. приведенный ниже рисунок.

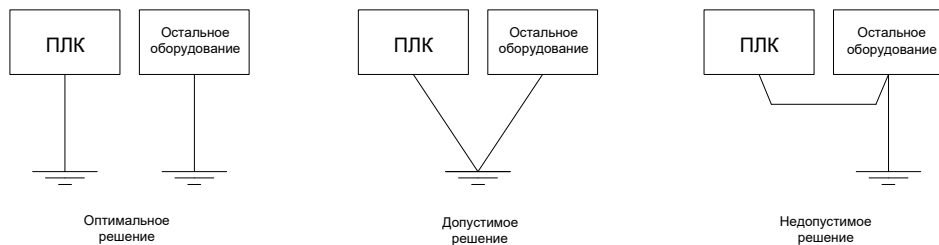


Рис. 5.3.1 Заземление ПЛК

### 5.4. Сечение проводников

Для подключения ПЛК используйте многожильный медный провод и заранее подготовленные изолированные клеммы. Рекомендованный тип и сечение провода указаны в приведенной ниже таблице.

Таблица 5.4.1 Сечение подключаемых проводников

Провод	Площадь поперечного сечения		Проводной наконечник и термоусадочная трубка
	1.0–2.0 мм <sup>2</sup>	AWG 12, 18	
Провод электропитания переменного тока (L, N)	1.0–2.0 мм <sup>2</sup>	AWG 12, 18	Гильзовый, изолированный наконечник или луженный кабель
Провод заземления (⊕)	2.0 мм <sup>2</sup>	AWG 12	Гильзовый, изолированный наконечник или луженный кабель
Провод входного сигнала (X)	0.8–1.0 мм <sup>2</sup>	AWG 18, 20	Вилочный или кольцевой наконечник
Провод выходного сигнала (Y)	0.8–1.0 мм <sup>2</sup>	AWG 18, 20	

Подключение проводов к ПЛК осуществляется с помощью винтовых клемм винтов. Момент затяжки: 0.5–0.8 Н·м.

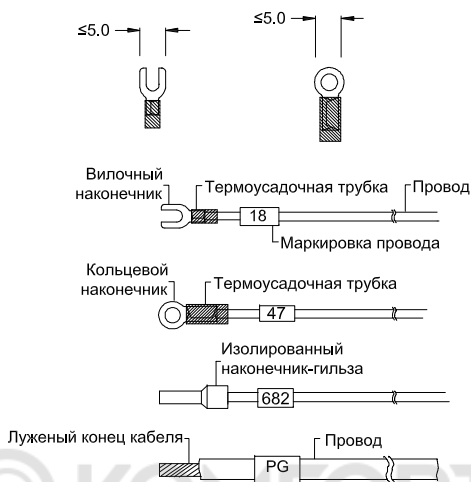


Рис. 5.4.1 Рекомендованный способ подготовки проводов

## 6. Включение и обслуживание

### 6.1. Пуск

Тщательно проверьте подключение проводов. Убедитесь, что в ПЛК отсутствуют посторонние предметы и не засорен теплоотводный канал.

1. Включите ПЛК. Должен загореться индикатор питания ПЛК.
2. Запустите программу «VEDA PCT» на ПК и загрузите пользовательскую программу на ПЛК.
3. После проверки загрузки программы переведите переключатель режимов в положение ВКЛ. Должен загореться индикатор RUN (В работе). Если загорается индикатор ERR (Ошибка), произошла ошибка в пользовательской программе или системе. Изучите информацию в руководстве по программированию ПЛК серии VC и устраните неисправность.
4. Включите внешние устройства, чтобы начать отладку системы.

### 6.2. Плановое обслуживание

Выполните следующие действия:

1. Убедитесь, что ПЛК работает в чистой среде. Обеспечьте защиту от попадания пыли и посторонних предметов в ПЛК.
2. Поддерживайте надлежащую вентиляцию и отвод тепла от ПЛК.
3. Убедитесь, что проводные подключения исправны и надежно затянуты.

**Предупреждение**

1. Запрещается подключать транзисторный выход к цепи переменного тока (например, 220В переменного тока). Конструкция выходной цепи должна выдерживать заданные электрические параметры. Не допускается превышение нормальных значений тока и напряжения.
2. Используйте релейные контакты только в случае необходимости, так как срок службы релейных контактов главным образом зависит от интенсивности их использования.
3. Релейные контакты могут выдерживать нагрузку менее 2А. Для поддержки более значительной нагрузки используйте внешние контакторы или промежуточное реле.
4. Обратите внимание, что релейные контакты могут не замыкаться при токе меньше 5 мА.

