

ТЕХНИЧЕСКИЙ ПАСПОРТ
КОЛЛЕКТОР СТАЛЬНОЙ РАСПРЕДЕЛИТЕЛЬНЫЙ

Тип: SDG-0016



Тип: SDG-0017



Тип: SDG-0018



Оглавление

№	Наименование	Стр.
1	Сведения об изделии	2
2	Назначение изделия	2
3	Устройство и технические характеристики	2-3
4	Номенклатура и габаритные размеры	4-6
5	Рекомендации по монтажу и эксплуатации	7
6	Транспортировка и хранение	7
7	Утилизация	7
8	Приемка и испытания	7
9	Гарантийные обязательства	8
10	Гарантийный талон	9

1. СВЕДЕНИЯ ОБ ИЗДЕЛИИ

1.1. НАИМЕНОВАНИЕ

Стальной распределительный коллектор STOUT, тип: SDG-0016, SDG-0017, SDG-0018.

1.2. ИЗГОТОВИТЕЛЬ

Barberi Rubinetterie Industriali s.r.l. - 13018 VALDUGGIA (VC) ITALY - Via Monte Fenera, 7.

ПО ЗАКАЗУ ООО «ТЕРЕМ» для бренда STOUT (Организация, уполномоченная изготовителем на принятие и удовлетворение требований потребителей на территории РФ). Сайт: www.stout.ru

2. НАЗНАЧЕНИЕ ИЗДЕЛИЯ

Распределительные коллекторы STOUT являются составляющим элементом групп быстрого монтажа STOUT. Предназначены для приема теплоносителя от источника тепловой энергии и его распределения между системами теплоснабжения здания.

Коллекторы являются основой для соединения всех остальных элементов между собой: гидравлического разделителя, насосных узлов и пр.

Модификации коллекторов позволяют компоновать гидромодули самой различной конфигурации. Полная заводская готовность распределительных коллекторов и других элементов обеспечивает быстрый и легкий монтаж системы.

3. УСТРОЙСТВО И ТЕХНИЧЕСКИЕ ХАРАКТЕРИСТИКИ

3.1. УСТРОЙСТВО РАСПРЕДЕЛИТЕЛЬНОГО КОЛЛЕКТОРА

Распределительный коллектор STOUT представляет собой одну стальную коробчатую трубу прямоугольного сечения, к которой снизу и сверху соосно приварены парные патрубки (входные и выходные). Внутри трубы выполнены фигурные перегородки для разграничения прямого и обратного потоков теплоносителя и организации распределения его между всеми выходными патрубками коллектора. Зигзагообразная форма перегородок позволяет расположить патрубки вдоль одной оси коллектора. Стальной распределительный коллектор тип SDG-0016 – с верхним расположением выходных патрубков – предназначен для пропорционального распределения теплоносителя.

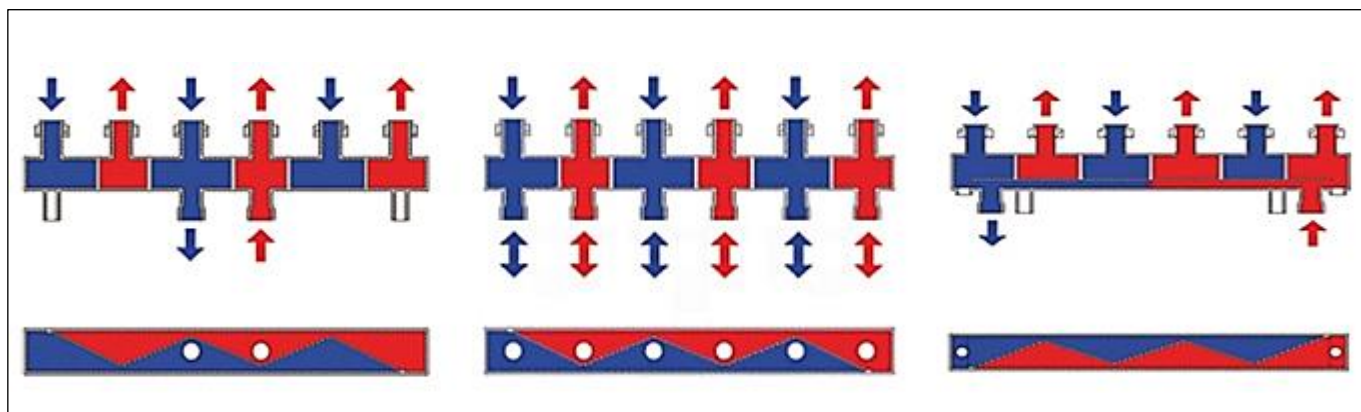
Стальной распределительный коллектор тип SDG-0017 – универсальный – с одинаковым количеством верхних и нижних патрубков.

Стальной распределительный коллектор тип SDG-0018 – со встроенным гидравлическим разделителем и верхним расположением выходных патрубков – предназначен для пропорционального распределения тепловых потоков, обеспечивает гидравлическое разделение между первичным и вторичным контурами.

SDG-0016-004XXX

SDG-0017-004XXX

SDG-0018-004XXX



Верхние патрубки коллектора оснащены накидными гайками для обеспечения быстрого монтажа насосных узлов и элементов гидромодуля, а нижние имеют наружную резьбу.

Благодаря защите коллекторов изоляционным материалом, значительно снижаются тепловые потери, снижаются риски получения ожогов при обслуживании системы.

Вне зависимости от конструктивных особенностей, надежность крепления коллекторов к несущим элементам зданий, обеспечивается при помощи кронштейнов, входящих в комплект к каждому коллектору.

ЭСКИЗ	№ ПОЗИЦИИ	НАИМЕНОВАНИЕ	МАТЕРИАЛ	ПРИМЕЧАНИЕ
	1	Коллектор	Сталь S235	
	2	Теплоизоляция	Пенополиуретан EPP	$\rho=38 \text{ кг/м}^3$; $\lambda=0,022 \text{ Вт/м}\cdot\text{°C}$
	3	Накидная гайка	Латунь CW614N	
	4	Патрубки	Сталь S235	
	5	Кронштейн	Сталь	
	6	Фитинги для подключения насосных групп	Латунь CW614N	
	7	Прокладки	EPDM	

3.2. ТЕХНИЧЕСКИЕ ХАРАКТЕРИСТИКИ РАСПРЕДЕЛИТЕЛЬНЫХ КОЛЛЕКТОРОВ

НАИМЕНОВАНИЕ ПАРАМЕТРА	ЗНАЧЕНИЕ ПАРАМЕТРА		
	С ВЕРХНИМИ ПАТРУБКАМИ	УНИВЕРСАЛЬНЫЙ	СО ВСТРОЕННЫМ ГИДРАВЛИЧЕСКИМ РАЗДЕЛИТЕЛЕМ
Рабочая среда	Вода, водный раствор гликолей (до 30 %)		
Номинальное давление PN, бар	4		
Диапазон температуры рабочей среды Tr, °C	От 5 до 110		
Предельный расход теплоносителя G, м³/ч	3 и 6,5	3	3
Количество выходных патрубков, пар	2-6	2-3 вверх, 1-2 вниз	2-3
Присоединительная резьба	UNI ISO 228/1		
Температура транспортировки и хранения, °C	От -20 до +50		
Средний срок службы, лет	10		

4. НОМЕНКЛАТУРА И ГАБАРИТНЫЕ РАЗМЕРЫ

4.1. НОМЕНКЛАТУРА

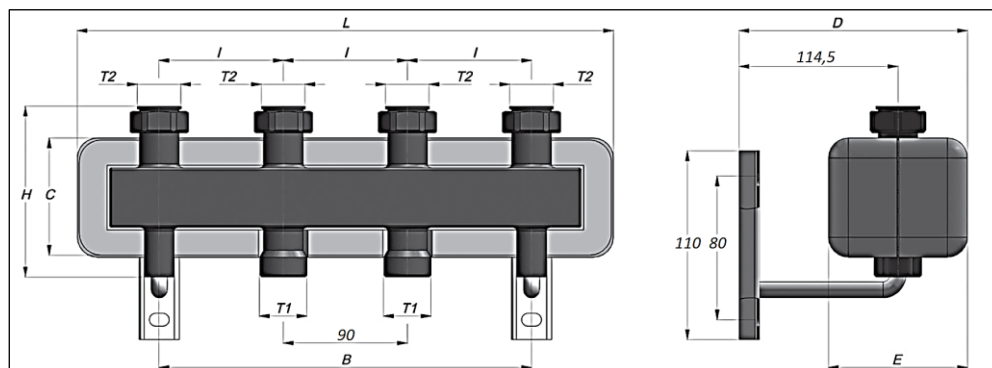
АРТИКУЛ	КОЛИЧЕСТВО ВЫХОДНЫХ ПАТРУБКОВ, ПАР	НОМИНАЛЬНОЕ ДАВЛЕНИЕ PN, БАР	МАКС. РАБОЧАЯ ТЕМПЕРАТУРА СРЕДЫ, °С	ПРЕДЕЛЬНЫЙ РАСХОД ТЕПЛОНОСИТЕЛЯ G, М³/Ч	РАЗМЕР ПРИСОЕДИНИТЕЛЬНОЙ РЕЗЬБЫ ПАТРУБКОВ, ДЮЙМЫ	
					ВЕРХНИХ	НИЖНИХ
Распределительные коллекторы DN20 с верхним расположением выходных патрубков						
SDG-0016-002502	2	4	110	3	G 1" (BP)	G 1" (HP)
SDG-0016-002503	3					
Распределительные коллекторы DN25 с верхним расположением выходных патрубков						
SDG-0016-004002	2	4	110	3	G 1" 1/2 (BP)	G 1" 1/2 (HP)
SDG-0016-004003	3					
SDG-0016-004004	4					
SDG-0016-004005	5					
SDG-0016-004006	6					
Распределительные коллекторы DN32 с верхним расположением выходных патрубков						
SDG-0016-005002	2	4	110	6,5	G 2" (BP)	G 2" (HP)
SDG-0016-005003	3					
SDG-0016-005004	4					
SDG-0016-005005	5					
SDG-0016-005006	6					
Распределительные коллекторы DN25 универсальные с верхним и нижним расположением выходных патрубков						
SDG-0017-004023	2 вверх, 1 вниз	4	110	3	G 1" 1/2 (BP)	G 1" 1/2 (HP)
SDG-0017-004035	3 вверх, 2 вниз					
Распределительные коллекторы DN20 со встроенным гидравлическим разделителем и верхним расположением выходных патрубков						
SDG-0018-002502	2	4	110	3	G 1" (BP)	G 1" (HP)
SDG-0018-002503	3					
Распределительные коллекторы DN25 со встроенным гидравлическим разделителем и верхним расположением выходных патрубков						
SDG-0018-004002	2	4	110	3	G 1" 1/2 (BP)	G 1" 1/2 (HP)
SDG-0018-004003	3					

4.2. ПРИНАДЛЕЖНОСТИ

АРТИКУЛ	ОПИСАНИЕ	НОМИНАЛЬНЫЙ ДИАМЕТР D, ММ	НОМИНАЛЬНОЕ ДАВЛЕНИЕ PN, БАР	МАКС. РАБОЧАЯ ТЕМПЕРАТУРА СРЕДЫ, °С	РАЗМЕР ПРИСОЕДИНИТЕЛЬНОЙ РЕЗЬБЫ ПАТРУБКОВ, ДЮЙМЫ	ПРИМЕЧАНИЕ
SDG-0019-000001	Соединительный фитинг с накидными гайками	40	10	110	G 1" 1/2 (BP) - G 1" 1/2 (BP)	В комплекте с прокладками
SDG-0019-000002	Заглушка	40	10	110	G 1" 1/2 (BP)	В комплекте с прокладкой
SDG-0019-000003	Кронштейны	-	-	-	-	Комплект 2шт.

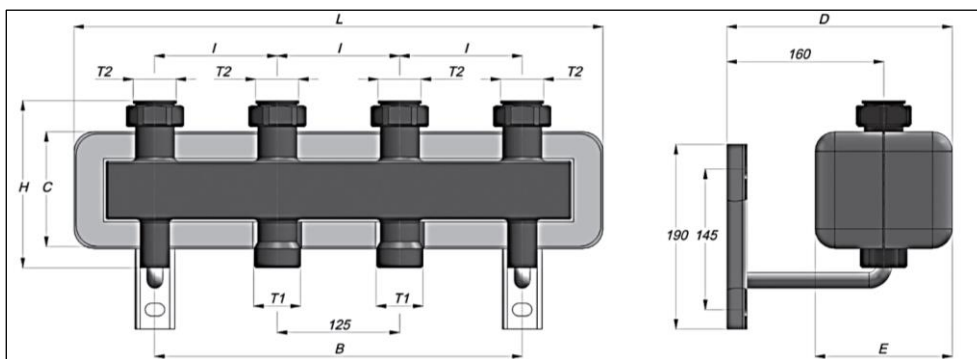
4.3. ГАБАРИТНЫЕ РАЗМЕРЫ

4.3.1. ГАБАРИТНЫЕ РАЗМЕРЫ КОЛЛЕКТОРА DN20 С ВЕРХНИМИ ВЫХОДНЫМИ ПАТРУБКАМИ



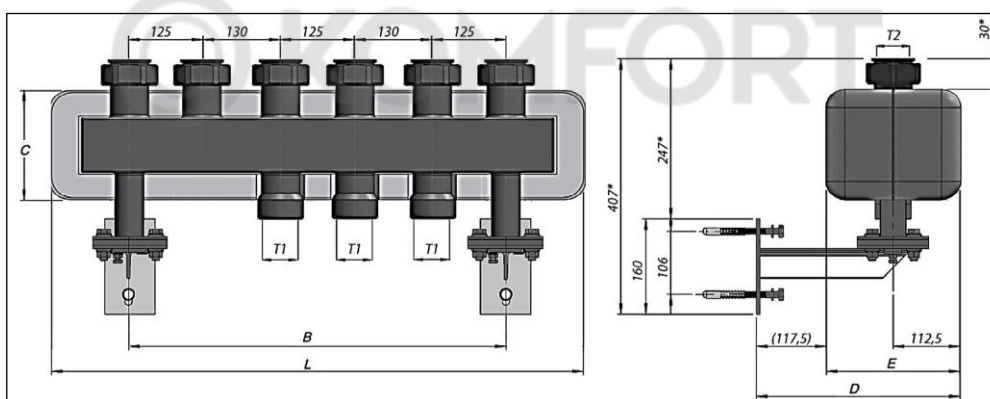
АРТИКУЛ	РАЗМЕРЫ, ММ							РАЗМЕР РЕЗЬБЫ, ДЮЙМЫ		МАССА, КГ
	L	H	D	I	C	B	E	T1	T2	
SDG-0016-002502	420	175	269	90	135	270	155	G 1" (HP)	G 1" (BP)	4,75
SDG-0016-002503	600	175	269	90	135	450	155	G 1" (HP)	G 1" (BP)	6,4

4.3.2. ГАБАРИТНЫЕ РАЗМЕРЫ КОЛЛЕКТОРА DN25 С ВЕРХНИМИ ВЫХОДНЫМИ ПАТРУБКАМИ



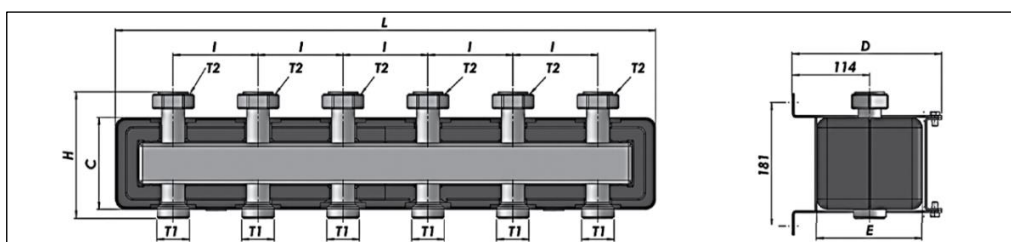
Артикул	РАЗМЕРЫ, ММ							РАЗМЕР РЕЗЬБЫ, ДЮЙМЫ		МАССА, КГ
	L	H	D	I	C	B	E	T1	T2	
SDG-0016-004002	540	172	238	125	135	375	156	G 1" 1/2 (HP)	G 1" 1/2 (BP)	5,6
SDG-0016-004003	790	172	238	125	135	625	156	G 1" 1/2 (HP)	G 1" 1/2 (BP)	7,6
SDG-0016-004004	1040	172	238	125	135	875	156	G 1" 1/2 (HP)	G 1" 1/2 (BP)	11,6
SDG-0016-004005	1291	172	238	125	135	1125	156	G 1" 1/2 (HP)	G 1" 1/2 (BP)	14,0
SDG-0016-004006	1541	172	238	125	135	1375	156	G 1" 1/2 (HP)	G 1" 1/2 (BP)	17,2

4.3.3. ГАБАРИТНЫЕ РАЗМЕРЫ КОЛЛЕКТОРА DN32 С ВЕРХНИМИ ВЫХОДНЫМИ ПАТРУБКАМИ



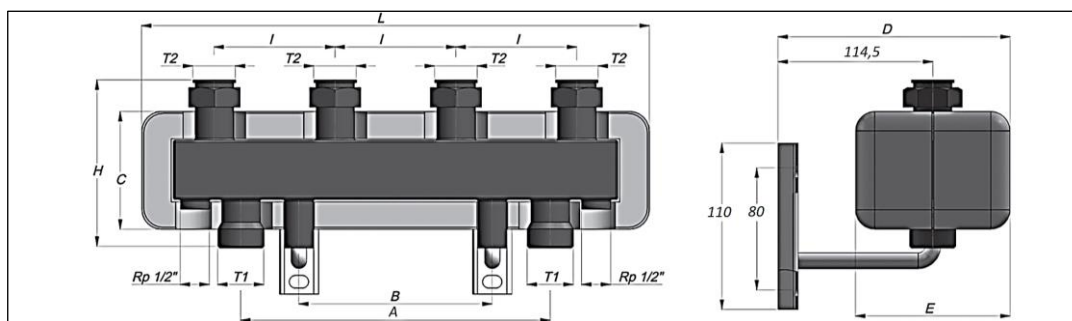
Артикул	РАЗМЕРЫ, ММ					РАЗМЕР РЕЗЬБЫ, ДЮЙМЫ		МАССА, КГ
	L	D	C	B	E	T1	T2	
SDG-0016-005002	835	342,5	185	605	225	G 2" (HP)	G 2" (BP)	17,7
SDG-0016-005003	895	342,5	185	635	225	G 2" (HP)	G 2" (BP)	19,1
SDG-0016-005004	1160	342,5	185	635	225	G 2" (HP)	G 2" (BP)	22,7
SDG-0016-005005	1415	342,5	185	1145	225	G 2" (HP)	G 2" (BP)	25,8
SDG-0016-005006	1670	342,5	185	1400	225	G 2" (HP)	G 2" (BP)	30

4.3.4. ГАБАРИТНЫЕ РАЗМЕРЫ УНИВЕРСАЛЬНОГО КОЛЛЕКТОРА DN25



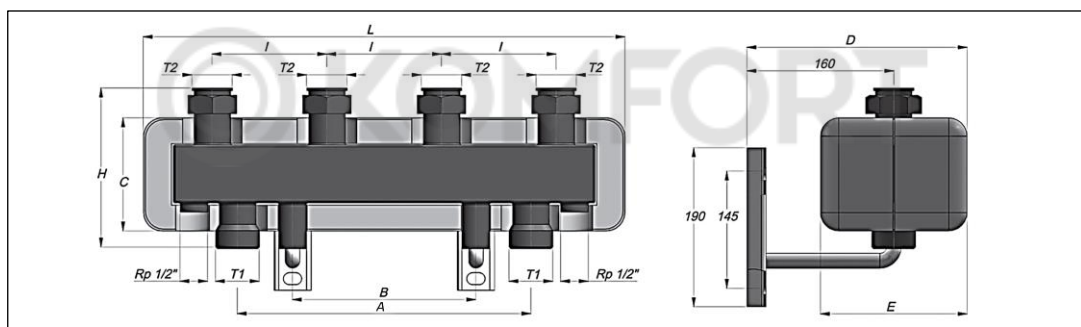
Артикул	РАЗМЕРЫ, ММ						РАЗМЕР РЕЗЬБЫ, ДЮЙМЫ		МАССА, КГ
	L	H	D	I	C	E	T1	T2	
SDG-0017-004023	545	185	220	125	135	155	G 1" 1/2 (HP)	G 1" 1/2 (BP)	7,75
SDG-0017-004035	795	185	220	125	135	155	G 1" 1/2 (HP)	G 1" 1/2 (BP)	10,85

4.3.5. ГАБАРИТНЫЕ РАЗМЕРЫ КОЛЛЕКТОРА DN20 СО ВСТРОЕННЫМ ГИДРАВЛИЧЕСКИМ РАЗДЕЛИТЕЛЕМ



Артикул	РАЗМЕРЫ, ММ								РАЗМЕР РЕЗЬБЫ, ДЮЙМЫ		МАССА, КГ
	L	H	D	I	C	A	B	E	T1	T2	
SDG-0018-002502	490	175	269	90	135	270	90	155	G 1" (HP)	G 1" (BP)	5,68
SDG-0018-002503	670	175	269	90	135	450	270	155	G 1" (HP)	G 1" (BP)	7,6

4.3.6. ГАБАРИТНЫЕ РАЗМЕРЫ КОЛЛЕКТОРА DN25 СО ВСТРОЕННЫМ ГИДРАВЛИЧЕСКИМ РАЗДЕЛИТЕЛЕМ



Артикул	РАЗМЕРЫ, ММ								РАЗМЕР РЕЗЬБЫ, ДЮЙМЫ		МАССА, КГ
	L	H	D	I	C	A	B	E	T1	T2	
SDG-0018-004002	525	205	245	125	170	320	200	170	G 1" 1/2 (HP)	G 1" 1/2 (BP)	7,5
SDG-0018-004003	790	205	245	125	170	610	450	170	G 1" 1/2 (HP)	G 1" 1/2 (BP)	10,6

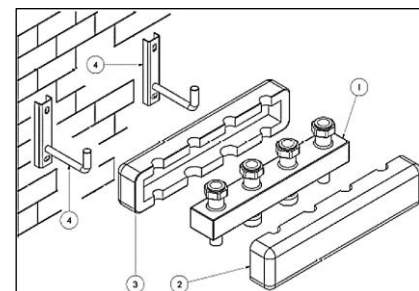
5. РЕКОМЕНДАЦИИ ПО МОНТАЖУ И ЭКСПЛУАТАЦИИ

Монтаж коллекторов в трубопроводной системе должен выполняться квалифицированными специалистами.

Распределительные коллекторы STOUT должны эксплуатироваться при давлении и температуре, изложенных в настоящем паспорте.

Распределительный коллектор крепится к стене с помощью штатных кронштейнов, входящих в его комплект. Монтаж выполняется в следующей последовательности:

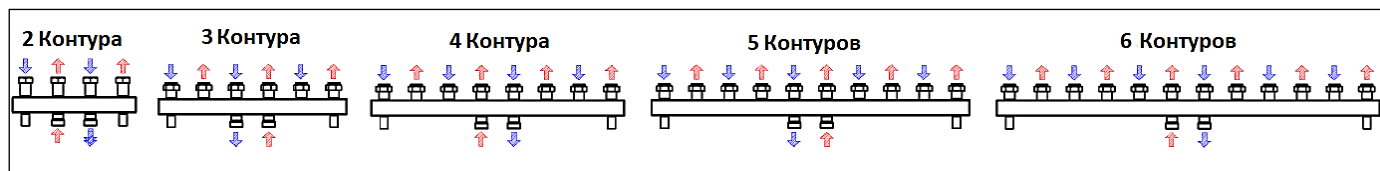
1. Достать предварительно собранный распределительный коллектор (поз. 1) из коробки;
2. Разъединить корпус теплоизоляции (поз. 2 и 3);
3. Измерить расстояние между кронштейнами (поз. 4);
4. Выполнить отверстия в стене и закрепить кронштейны (поз. 4) с помощью винтов;
5. Смонтировать стальной коллектор (поз. 1) на кронштейны;
6. Смонтировать основной и вторичный контур труб;
7. Соединить корпус теплоизоляции (поз. 2 и 3).



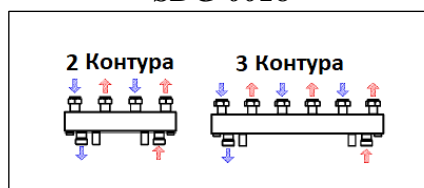
Подвод теплоносителя от источника тепловой энергии к коллекторам с верхним расположением выходных патрубков осуществляется через нижнюю пару патрубков, а подключение теплопотребителей производится через верхние пары патрубков.

На следующих рисунках представлены варианты подключения нижних патрубков подающего и обратного трубопровода для коллекторов SDG-0016 и SDG-0018, при условии установки насоса в верхний контур справа.

SDG-0016



SDG-0018



Внимание! При монтаже и эксплуатации коллекторов, применение рычажных газовых ключей категорически запрещено.

После осуществления монтажа, необходимо провести испытания на герметичность соединений с соблюдением правил (СП 73.13330.2016) «Внутренние санитарно-технические системы зданий» пункт 7.3.

6. УСЛОВИЯ ХРАНЕНИЯ И ТРАНСПОРТИРОВКИ

Коллекторы STOUT должны храниться в упаковке предприятия-изготовителя согласно условиям хранения по ГОСТ 15150-69.

Коллекторы STOUT транспортируют любым видом транспорта в соответствии с правилами перевозки грузов и техническими условиями погрузки и крепления грузов, действующими на данном виде транспорта. При транспортировании коллекторы следует оберегать от ударов и механических нагрузок, а их поверхность от нанесения царапин.

Коллекторы STOUT хранят в условиях, исключающих вероятность их механических повреждений, в отапливаемых или не отапливаемых складских помещениях (не ближе одного метра от отопительных приборов), или под навесами.

7. УТИЛИЗАЦИЯ

Утилизация изделия производится в соответствии с установленным на предприятии порядком (переплавка, захоронение, перепродажа), составленным в соответствии с Законами РФ №96-ФЗ «Об охране атмосферного воздуха», №89-ФЗ «Об отходах производства и потребления», №52-ФЗ «О санитарно-эпидемиологическом благополучии населения», а также другими российскими и региональными нормами, актами, правилами, распоряжениями и пр., принятыми во исполнение указанных законов.

8. ПРИЕМКА И ИСПЫТАНИЯ

Продукция, указанная в данном паспорте, изготовлена, испытана и принята в соответствии с действующей технической документацией фирмы-изготовителя.

9. ГАРАНТИЙНЫЕ ОБЯЗАТЕЛЬСТВА

Изготовитель гарантирует соответствие распределительных коллекторов STOUT требованиям безопасности, при условии соблюдения потребителем правил, установленных настоящим Техническим паспортом.

Срок службы распределительных коллекторов STOUT при условии соблюдения потребителем правил, установленных настоящим Техническим паспортом и проведении необходимых сервисных работ составляет 10 лет со дня передачи продукции потребителю.

Гарантийный срок составляет 24 месяца с даты продажи товара, но не может выходить за пределы срока службы товара.

Гарантия распространяется на все дефекты, возникшие по вине завода-изготовителя.

Гарантия не распространяется на дефекты, возникшие в случаях:

- нарушения паспортных режимов хранения, монтажа, испытания, эксплуатации или обслуживания изделия;
- ненадлежащей транспортировки и погрузочно-разгрузочных работ;
- наличия следов воздействия веществ, агрессивных к материалам изделия;
- наличия повреждений, вызванных пожаром, стихией, форс-мажорными обстоятельствами;
- повреждений, вызванных действиями потребителя;
- наличия следов постороннего вмешательства в конструкцию изделия.

Претензии к качеству товара могут быть предъявлены в течение гарантийного срока.

Неисправные изделия, вышедшие из строя в связи с производственным браком, в течение гарантийного срока ремонтируются или заменяются на новые бесплатно. Затраты, связанные с демонтажем и транспортировкой неисправного изделия в период гарантийного срока, Покупателю не возмещаются. В случае необоснованности претензии затраты на диагностику и экспертизу изделия оплачиваются Покупателем.

При предъявлении претензий к качеству товара, покупатель представляет следующие документы:

1. Заявление в произвольной форме, в котором указываются:
 - название организации или Ф.И.О. покупателя;
 - адрес покупателя и контактный телефон;
 - название и адрес организации, производившей монтаж;
 - адрес установки изделия;
 - краткое описание дефекта.
2. Документ, подтверждающий покупку изделия (накладная, кассовый чек, квитанция);
3. Фотографии неисправного изделия (в том числе с места установки);
4. Акт гидравлического испытания системы, в которой монтировалось изделие (в случае проведения гидравлического испытания);
5. Копия гарантийного талона со всеми заполненными графами.

В случае отсутствия в комплектации к продукции технического паспорта изделия, содержащего гарантийный талон, для получения гарантии необходимо распечатать с сайта www.stout.ru технический паспорт изделия вместе с гарантийным талоном. Продавец вносит в гарантийный талон сведения о приобретенном товаре, прикрепляет чек, накладную или квитанцию об оплате, скрепляет печатью или штампом. Покупатель ставит подпись об ознакомлении с условиями гарантии, правилами установки и эксплуатации.

Изготовитель оставляет за собой право вносить в конструкцию распределительных коллекторов STOUT изменения, не ухудшающие качество изделий.

10. ГАРАНТИЙНЫЙ ТАЛОН

Гарантийный талон

к накладной № _____

от « ____ »

_____ г.

Наименование товара:

№	Артикул	Количество	Примечание

Гарантийный срок 24 месяца с даты продажи.

Претензии по качеству товара принимаются по адресу: 117418, Российская Федерация, Москва, Нахимовский пр-т, 47, офис 1522.

Тел.: +7 (495) 775-20-20, факс: 775-20-25

E-mail: info@stout.ru

С условиями гарантии, правилами установки и эксплуатации ознакомлен:

Покупатель: _____
(подпись)

Продавец: _____
(подпись)

Штамп или печать
торгующей организации

Дата продажи: « ____ »

20 ____ г.