



У тепла есть имя

© КОМФОР



## Поворотные затворы **BROEN®**

- теплоснабжение
- охлаждение

ВНУТРЕННИЕ  
ИНЖЕНЕРНЫЕ  
СИСТЕМЫ

РЕГУЛИРУЮЩАЯ  
АРМАТУРА

ТЕПЛО-  
СНАБЖЕНИЕ

НЕФТЬ И ГАЗ

АВАРИЙНЫЕ  
ДУШИ

# BROEN

INTELLIGENT FLOW SOLUTIONS

# Производство В России

## О компании

BROEN - мировой лидер в области производства и поставок запорной и регулирующей арматуры для систем тепло-, водоснабжения, газораспределения, кондиционирования, охлаждения и промышленности. Являясь международной компанией, BROEN располагает разветвленной сетью представительств и дистрибьюторов по всему миру.

Входя в состав международного холдинга Aalberts Industries, компания BROEN использует для своих нужд комплектующие производства входящих в холдинг компаний.

Оборудование BROEN используется в тех секторах, в работе которых функциональность и простота эксплуатации имеют первостепенное значение. Арматура BROEN надежна и безопасна, характеризуется долговечностью, позволяет экономично расходовать природные ресурсы. Мы отвечаем за качество нашей продукции, и многолетнее сотрудничество с крупнейшими российскими компаниями – подтверждение этому.



Приварка фланцев



Тестирование шаровых кранов

С 1996 года компания BROEN официально представлена в России, а в 2003 году было открыто производство шаровых кранов BROEN BALLOMAX®. За этот период времени было поставлено более 1 млн. шаровых кранов, и производство продолжает расти. С начала 2010 года открыт новый производственный комплекс BROEN. На производствах BROEN особое внимание уделяется сохранению высокого качества продукции. Работы ведутся на современном оборудовании европейских производителей в строгом соответствии с датской технологией производства.

Компания BROEN в России осуществляет 100% контроль качества. Наши шаровые краны тестируются в соответствии со стандартом ISO 5208 и требованиями ГОСТ, сертифицированы в системе ГОСТ Р, имеют разрешение Госгортехнадзора России, а также удостоены диплома 1-й степени программы «100 лучших товаров России». Компания BROEN прошла сертификацию в системе ГОСТ Р ИСО 9001-2008 (ИСО 9001:2008).

Мы работаем в тесном сотрудничестве с клиентами. Являясь экспертами в области систем тепло- и газоснабжения, мы консультируем клиентов по техническим вопросам, помогаем индивидуально подобрать оборудование для каждого проекта. Кроме того, компания регулярно проводит обучающие семинары для ознакомления клиентов с оборудованием. Четко налаженная система взаимодействия продаж и производства позволяет выполнять заказа в максимально сжатые сроки.

Компания BROEN осуществляет сервисное и гарантийное обслуживание всей линейки производимого и поставляемого оборудования.

Мы надеемся, что наша арматура поможет Вам в решении задач, стоящих при проектировании, монтаже, эксплуатации тепловых и распределительных пунктов, узлов учета, магистральных трубопроводов, газовых сетей и других объектов.



Производственный комплекс BROEN в Коломые

ВНУТРЕННИЕ  
ИНЖЕНЕРНЫЕ  
СИСТЕМЫ

РЕГУЛИРУЮЩАЯ  
АРМАТУРА

ТЕПЛО-  
СНАБЖЕНИЕ

НЕФТЬ И ГАЗ

АВАРИЙНЫЕ  
ДУШИ

# BROEN

INTELLIGENT FLOW SOLUTIONS

[www.broen.ru](http://www.broen.ru)

# СОДЕРЖАНИЕ

ОБЗОР ОБОРУДОВАНИЯ КОМПАНИИ .....	2
ТРЕХЭКСЦЕНТРИКОВЫЕ ПОВОРОТНЫЕ ЗАТВОРЫ.....	3
ТЕХНИЧЕСКИЕ УСЛОВИЯ .....	4
СХЕМА УПЛОТНЕНИЯ МЕТАЛЛ/МЕТАЛЛ .....	4
ДОСТУПНЫЕ ИСПОЛНЕНИЯ МАТЕРИАЛОВ.....	5
МАКСИМАЛЬНО ВОЗМОЖНОЕ РАБОЧЕЕ ДАВЛЕНИЕ/ТЕМПЕРАТУРЫ ДЛЯ РАЗЛИЧНЫХ ИСПОЛНЕНИЙ МАТЕРИАЛОВ И ТИПОВ ПОВОРОТНЫХ ЗАТВОРОВ.....	5
ОБЗОР ТИПОВ ПОВОРОТНЫХ ЗАТВОРОВ.....	6
СХЕМА КОНСТРУКЦИИ ТРОЙНОГО ЭКСЦЕНТРИКА.....	6
РЕГУЛИРОВАНИЕ РАСХОДА.....	6
КОЭФФИЦИЕНТА РАСХОДА KV ДЛЯ ПОВОРОТНЫХ ЗАТВОРОВ .....	6
ПОВОРОТНЫЕ ЗАТВОРЫ ТИПА 161.152 СО СВАРНЫМ СОЕДИНЕНИЕМ.....	7
ТРЕХЭКСЦЕНТРИКОВЫЙ ПОВОРОТНЫЙ ЗАТВОР ТИПА 161.152 Pном 25 СО СВАРНЫМ СОЕДИНЕНИЕМ.....	7
ПОВОРОТНЫЕ ЗАТВОРЫ ТИПА 161.153 С ФЛАНЦЕВЫМ СОЕДИНЕНИЕМ.....	8
ТРЕХЭКСЦЕНТРИКОВЫЙ ПОВОРОТНЫЙ ЗАТВОР ТИПА 161.153 Pном 16/ Pном 25 С ФЛАНЦЕВЫМ СОЕДИНЕНИЕМ.....	8
ПОВОРОТНЫЕ ЗАТВОРЫ ТИПА 161.155 С МЕЖФЛАНЦЕВЫМ СОЕДИНЕНИЕМ.....	9
ТРЕХЭКСЦЕНТРИКОВЫЙ ПОВОРОТНЫЙ ЗАТВОР ТИПА 161.155 Pном 16/Pном 25 С ФЛАНЦЕВЫМ СОЕДИНЕНИЕМ.....	9
ТРЕХЭКСЦЕНТРИКОВЫЙ ПОВОРОТНЫЙ ЗАТВОР ТИПА 161.155 Pном 40/Pном 63 С МЕЖФЛАНЦЕВЫМ СОЕДИНЕНИЕМ.....	10
ПРИСОЕДИНИТЕЛЬНЫЕ РАЗМЕРЫ ДЛЯ ПОВОРОТНЫХ ЗАТВОРОВ.....	10
КРУТЯЩИЕ МОМЕНТЫ ДЛЯ ПОВОРОТНЫХ ЗАТВОРОВ КОМПАНИИ «БРОЕН».....	10
ВЫБОР ЭЛЕКТРИЧЕСКИХ ПРИВОДОВ КОМПАНИИ «АУМА» («АУМА») ДЛЯ ПОВОРОТНЫХ ЗАТВОРОВ КОМПАНИИ «БРОЕН» ПРИ P 16 БАР .....	11
РУКОВОДСТВО ПО ЭКСПЛУАТАЦИИ ПОВОРОТНЫХ ЗАТВОРОВ КОМПАНИИ «БРОЕН».....	12
ПРИМЕЧАНИЯ .....	13

АВГУСТ 2013



# Обзор оборудования компании «БРОЕН»

## Шаровые краны BROEN BALLOMAX®



Применение	Системы теплоснабжения, охлаждения, газораспределения, минеральных масел			
Основные технические характеристики				
- удлинение штока для бесканальной прокладки магистралей теплоснабжения и газоснабжения (высота штока от оси крана до 3,5 м)				
Dn, (мм)	Pn, (бар)	T, (°C)		Присоединение
10-1400	16/25/40	-40/+200 (теплоснабжение) -20/+80 (газ, стандартный и полный проход) -30/+100 (газ, полный проход) -40/+100 (газ, полный проход)		резьбовое/под сварку/ фланцевое и др.
Управление: рукоятка/ручной и переносной редуктор/электропривод				

## Балансировочные клапаны BROEN BALLOREX®



Применение	Балансировка и регулирование в системах теплоснабжения, охлаждения и промышленности			
Основные технические характеристики				
- статическая и динамическая балансировка				
- компактный дизайн				
- монтаж на трубопроводе в любом положении				
- надежность и простота в эксплуатации				
- запатентованная конструкция «шаровый кран с переменным проходным сечением»				
- расходомер BROEN BALLOREX® для прямого измерения расхода и температуры				
Серия	Dn, (мм)	Pn, (бар)	T, (°C)	Присоединение
Venturi	15-50	25	-20/+135 °C	резьбовое
	15-50	16	-20/+135 °C	фланцевое
	65-200	16	-20/+135 °C	под приварку/фланцевое
DP+Venturi	15-32	25	-20/+135 °C	резьбовое
Dynamic	15-32	25	-20/+120 °C	резьбовое

## Регулирующая арматура BROEN CLORIUS



Применение	Для холодной и горячей воды, пара и неагрессивных сред				
Основные технические характеристики					
	Dn, (мм)	Pn, (бар)	Tm, (°C)	Присоед.	Материал
Клапаны регулирующие 2-х, 3-х ходовые	15-800	6-40	120-350	резб./фланц.	Латунь, серый чугун, высокопрочный чугун, углеродистая сталь
Управление регулирующими клапанами					
Электроприводы	упр. сигналы: 3-х позиционный, аналоговый ((0)2-10 В, (0)4-20 мА); напряжение: 24 В, 220 В				
Термостаты/ Предохранительные термостаты	Капилляр от 3 м до 21 м: медь, нерж. сталь; Чувствительный элемент: медь, нерж. сталь; Диапазон температур: -30/+280 °C.				
Пневмоприводы	Возможна установка пневмо- или электропневматического позиционера				
Регуляторы перепада давления	15-150	16	150	резб./фланц.	Перепад от 0,02 до 11,2 бар
Контроллеры	Для управления электроприводами и насосами в системах отопления, ГВС и вентиляции				
Датчики	Температуры воздуха и теплоносителя				

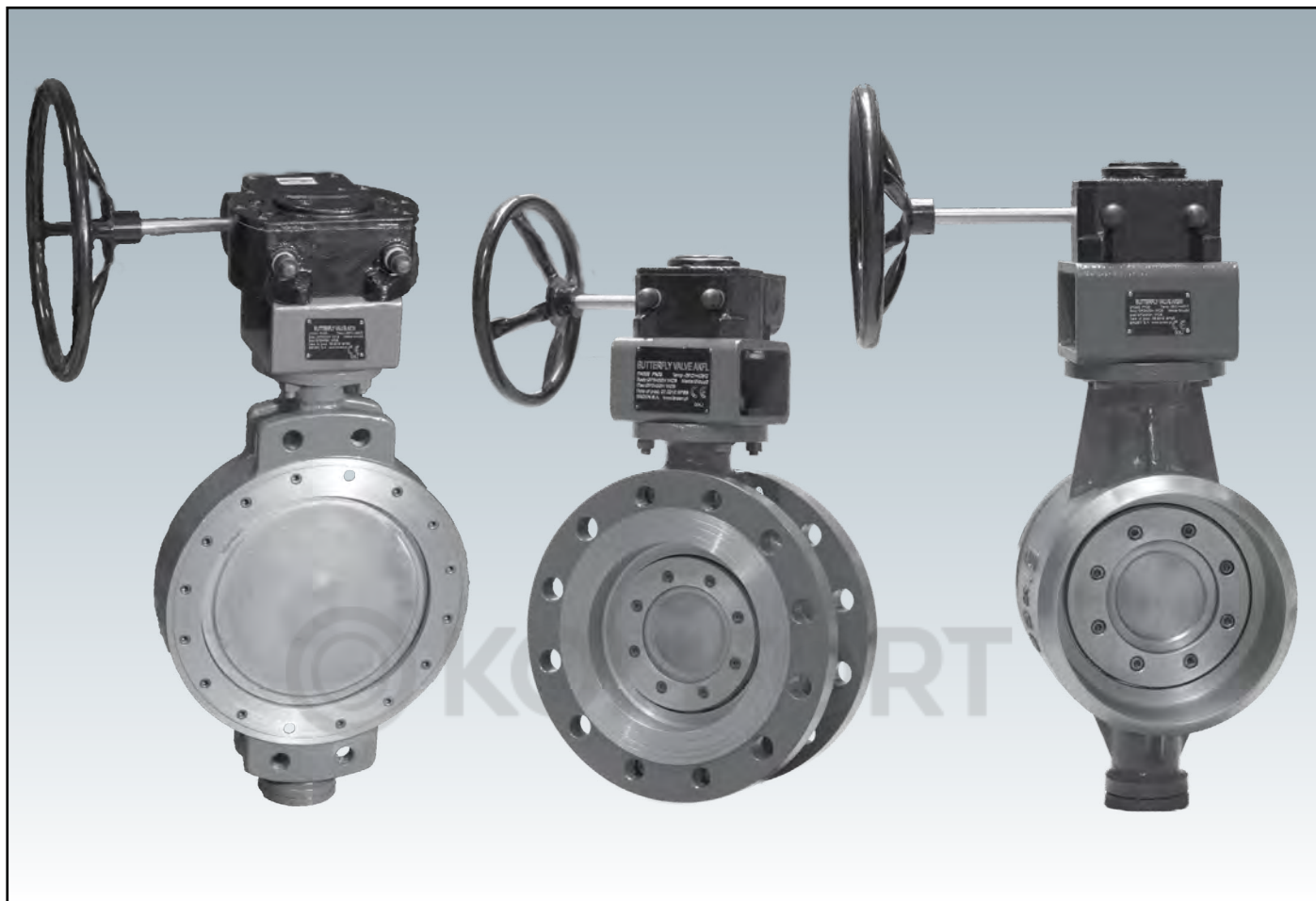
## Трубопроводная арматура BROEN



Применение	Для холодной и горячей воды, пара, воздуха и неагрессивных сред.					
Основные технические характеристики						
	Dn, (мм)	Pn, (бар)	Tm, (°C)	Присоединение	Материал	Исполнения
Предохранительные клапаны	15x25-200x300	16-40	350	фланцевое	Высокопрочный чугун/ сталь	полноподъёмный
	1/2"-3/4" 2"-2"	25-40	350	резьбовое	сталь/бронза	полноподъёмный
Вентили запорные	10-300	16-40	200-400	резьбовое / фланцевое	серый чугун / углеродистая сталь	сильфонное/ графитовое уплотнение
Фильтры сетчатые	15-400	16-40	200-400	резьбовое / фланцевое	серый чугун / углеродистая сталь	различные диаметры отверстий сетки / магнитная вставка
Клапаны обратные	10-300	16-40	200-300	резьбовое / фланцевое / межфланцевое	серый чугун / углеродистая-нержавеющая сталь / латунь	различные варианты изготовления
Кран шаровой	15-150	16	150	фланцевое	серый чугун	шар – хромированная латунь

# Поворотные затворы компании «БРОЕН»

## Трехэксцентриковые поворотные затворы



Поворотные затворы компании «БРОЕН»

### Применение

Поворотные затворы «БРОЕН» используются в качестве запорных и распределительных затворов во множестве областей применения:

- системы централизованного теплоснабжения и охлаждения
- энергосистемы
- установки по производству машинного масла и газа
- паропроводы и паровые установки
- установки по производству коррозионных сред

Номинальное давление: Рном 16... Рном 63

Номинальные диаметры: Ду 80... Ду 3 000

Уплотнение: металл/металл

Стандартное исполнение:

Рном 25, Тмакс 425°C  
корпус: углеродистая сталь  
тарелка: нержавеющая сталь CF8  
уплотнение: нержавеющая сталь + графит

Приводы:

червячный редуктор в стандартном исполнении, электрические, пневматические и гидравлические приводы предоставляются по требованию

### Соединения

Тип	Исполнение
161.152	Сварное
161.153	Фланцевое
161.155	Межфланцевое

Герметичность:

- Класс герметичности А согласно стандарту ISO 5208
- Уплотнение металл/металл + графит
- Сертифицирован CE 0062

CE 0062

ВНУТРЕННИЕ  
ИНЖЕНЕРНЫЕ  
СИСТЕМЫ

РЕГУЛИРУЮЩАЯ  
АРМАТУРА

ТЕПЛО-  
СНАБЖЕНИЕ

НЕФТЬ И ГАЗ

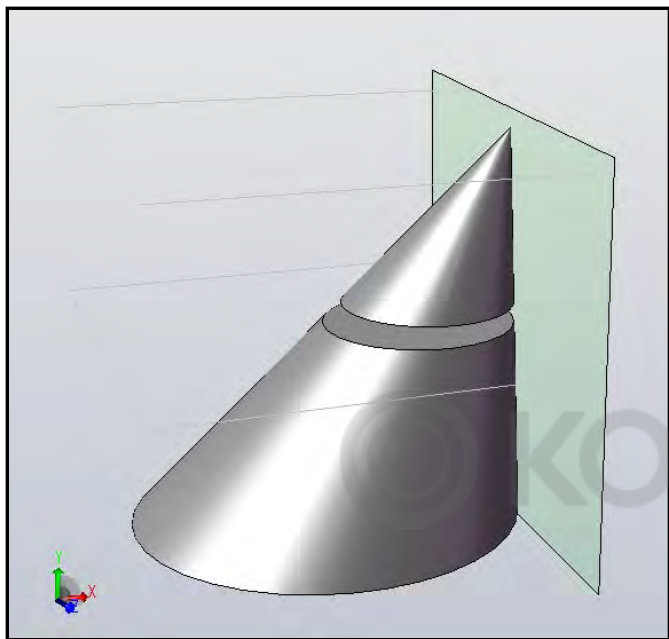
АВАРИЙНЫЕ  
ДУШИ

## Технические условия

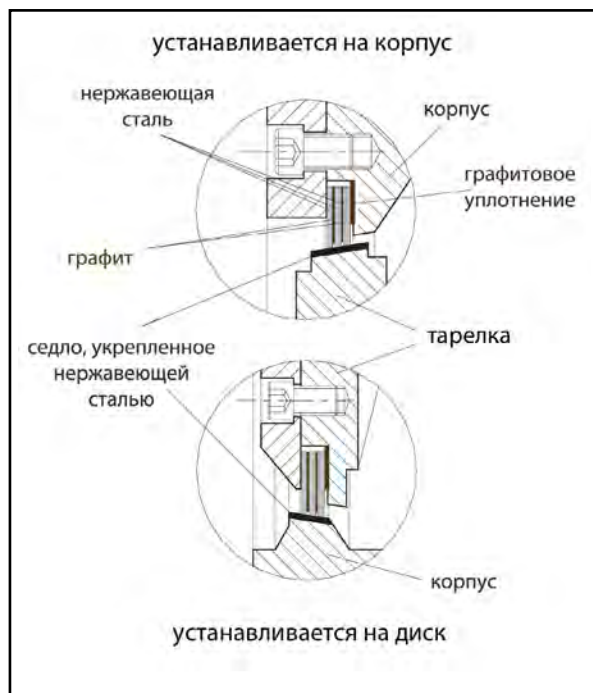
Поворотные затворы компании «БРОЕН» могут применяться на трубопроводах в качестве запорных и распределительных затворов, доступных в межфланцевом исполнении, под приварку и во фланцевом исполнении.

Трехэксцентриковая конструкция отражается на наивысшем классе герметичности с низким моментом затяжки при закрытии, а также обеспечивает эффективное открытие диска при максимальном перепаде давления.

Поворотные затворы компании «БРОЕН» обладают эллиптической конструкцией уплотнения, а контур уплотнения является частью поверхности конуса, чья ось наклонена относительно оси, перпендикулярной диску и проходящей через ее центр (см. рисунок ниже).



## Схема уплотнения металл/металл



Диск поворотного затвора жестко установлена на один вал посредством штифтов. Самоцентрирующееся седло устанавливается или на корпус, или на диск поворотного затвора. Уплотняющая поверхность укреплена покрытием из нержавеющей стали (см. развернутую схему ниже). Уплотняющая поверхность, укрепленная стеллитом, также предоставляется по требованию. Вал уплотнен графитовыми вкладышами и может уплотняться дополнительно. Крепление вала устойчиво к температурным изменениям текущей среды.

Поворотные затворы компании «БРОЕН» устойчивы к загрязнению воды в сети трубопроводов и представляют собой класс герметичности А в обоих направлениях потока. Конструкция поворотного затвора устойчива к механической нагрузке (давление, внутреннее и наружное напряжение, эрозийное изнашивание, образование пор), а также к условиям немеханической нагрузки (температура, коррозия). В твердой и прочной конструкции поворотного затвора нет деталей, требующих периодического обслуживания, т.е. элементов, которым необходима смазка или любая дополнительная герметизация, доступная только после извлечения затвора из трубопровода.

Поворотные затворы компании «БРОЕН», как правило, оснащены самоблокирующимися механическими редукторами, закрытие которых обеспечивается вращением маховика вправо. Ремонт редуктора или замена на электрический привод может выполняться без извлечения затвора из трубопровода, при условии, что он находится в закрытом положении. Поворотные затворы можно устанавливать где угодно в тепловой сети, как на вертикальных, так и на горизонтальных трубопроводах.

## Особенности конструкции

Комплект пластинчатого уплотнения металл/металл устанавливается на корпус поворотного затвора в исполнении 161.155, с диаметрами до Ду 500, в то время как в исполнениях 161.152 и 161.153, а также 161.155, от диаметра Ду 600 и выше: уплотнение металл/металл устанавливается на диск поворотного затвора.

Кольца из нержавеющей стали располагаются послойно с тонкими графитовыми слоями, которые обеспечивают минимальную подвижность отдельных колец друг между другом во время закрытия поворотного затвора, гарантируя 100 % герметичность в обоих направлениях потока.

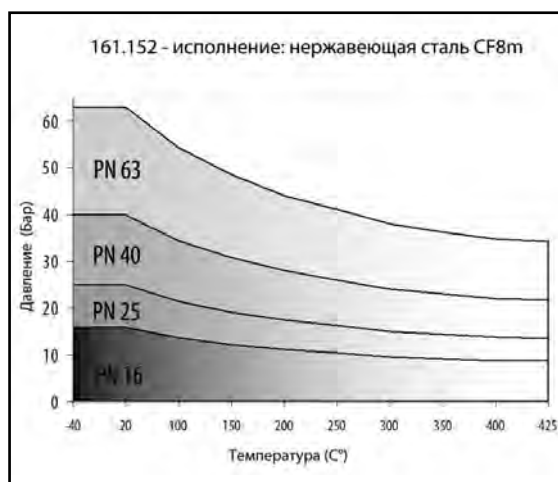
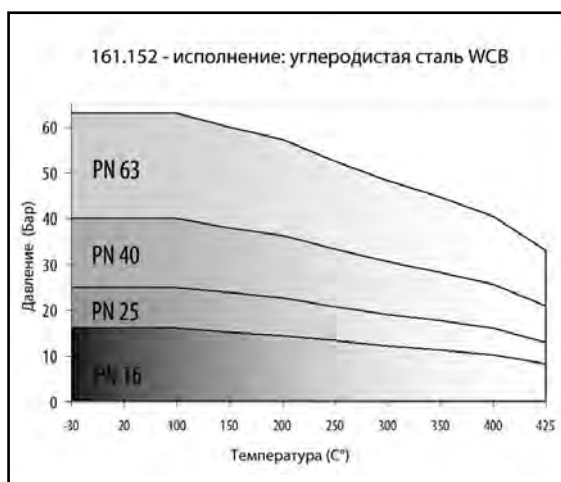
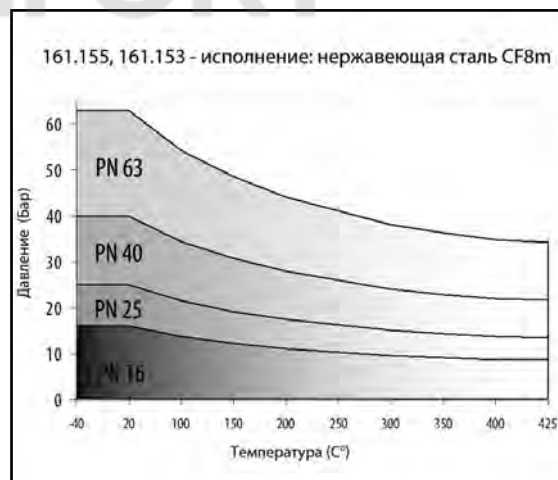
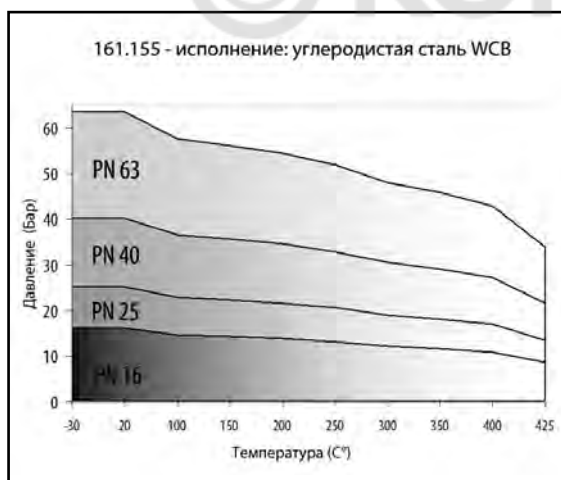
На поворотных затворах в стандартном исполнении из углеродистой стали WCB, поверхность седла укреплена покрытием из нержавеющей стали марки AISI 304. В данной конструкции, кольца из нержавеющей стали в пластинчатом уплотнении находятся в прямом контакте с укрепленными поверхностями седла, поэтому процесс коррозии отсутствует, и обеспечивается долговечность уплотнения. Более того, данное конструктивное решение устраняет необходимость использования диска из нержавеющей стали.

По особому требованию предоставляется также седло с поверхностью, укрепленной стеллитом.

## Доступные исполнения материалов

Номинальное давление: Номинальный диаметр:	Pном 16 – Pном 63 80 – 1 200 мм				
Испытательное давление корпуса	Pном x 1,5 МПа				
Испытательное давление уплотнения:	Pном x 1,1 МПа				
Материалы	по особому требованию		стандартное исполнение	по особому требованию	
	Чугун*	Ковкий чугун*	углеродистая сталь WCB	Нержавеющая сталь* CF8	Нержавеющая сталь* CF8M
Максимальная рабочая температура	0... +150°C	-15... +300°C	-29... +425°C	-29... +530°C	-196... +600°C
Среда	вода, морская вода, пар, газ, нефть и т.д.		вода, пар, газ, нефть и т.д.	коррозионные среды, химические реагенты, пар	
Стандарт исполнения:	стандарт EN 593				
Соединения:	фланцевое, торцевое согласно стандарту EN 1092-1, сварное согласно стандарту EN 12627				
Размеры корпуса:	фланцевое, торцевое согласно стандарту EN 558, сварное согласно стандарту EN 12982				
Испытание под давлением и проверка:	стандарты EN 12266-1, EN12266-2				
* Исполнение в соответствии с другими стандартами по требованию					

Максимально возможное рабочее давление относительно температуры для различных исполнений материалов и типов поворотных затворов



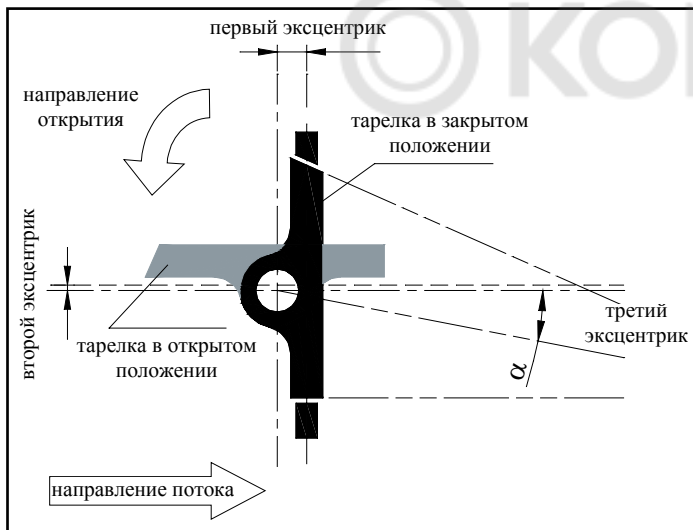
# BROEN

INTELLIGENT FLOW SOLUTIONS

## Обзор типов поворотных затворов

Тип конструкции	Схема	Рабочие параметры	Описание
Центральные поворотные затворы		Рном 6 – Рном 16 -10°C – +120°C	Мягкое уплотнение: бутадиен-нитрильный каучук, этил-пропиленовый каучук, политетрафторэтилен, силикон, витон или без уплотнения. Утечка примерно 1 % Kv для исполнения с жестким седлом. Во время открытия и закрытия наблюдается сильное проточное трение между диском и уплотнением по всему диапазону (вокруг подшинника), что, с участием примесей, значительно уменьшает срок службы такого уплотнения.
Одноэксцентровые поворотные затворы		Рном 6 – Рном 25 -10°C – +120°C	Доступно только мягкое уплотнение: бутадиен-нитрильный каучук, этил-пропиленовый каучук, политетрафторэтилен, витон. Между диском и уплотнением во время закрытия и открытия поворотного затвора присутствует проточное трение. Тарелка теряет контакт с уплотнением после открытия примерно на 10 %, что значительно уменьшает срок службы уплотнения.
Двухэксцентровые поворотные затворы		Рном 6 – Рном 40 -30°C – +400°C	Мягкое уплотнение: бутадиен-нитрильный каучук, этил-пропиленовый каучук, политетрафторэтилен, витон. Уплотнение металл/металл. Во время открытия или закрытия поворотного затвора, диск теряет контакт с уплотнением после открытия примерно на 3-4 %, что может привести к повреждению уплотнения. Вдобавок, существует риск заклинивания поворотных затворов с седлом металл/металл, используемых для жидкостей, которые оставляют осадок в виде «каменной» накипи.
Трехэксцентровые поворотные затворы		Рном 6 – Рном 100 -200°C – +600°C	Доступно только уплотнение металл/металл. Проточное трение во время открытия или закрытия поворотного затвора отсутствует. Диск теряет контакт с седлом сразу после начала открытия. Данная конструкция уменьшает момент затяжки и гарантирует 100 % герметичность и долговечность уплотнения.

### Схема конструкции тройного эксцентрика



### Описание

Поворотные затворы компании «БРОЕН» сконструированы с использованием достижений 21 века в разработке технологии затворов высокого давления. Конструкция 3-го эксцентрика обеспечивает нулевую утечку с наименьшим возможным моментом затяжки. Свободное от трения уплотнение металл/металл с 3-им эксцентриком в поворотных затворах компании «БРОЕН» обеспечивает эффективное открытие диска при максимальном перепаде давления. В то же время, конструкция 3-го эксцентрика защищает диск от заклинивания. Низкий момент затяжки является фактором, влияющим на выбор предпочтительно меньших механических редукторов, и, более того, определяет выбор меньших (более недорогих) размеров электрических, пневматических или гидравлических приводов.

- 1-й эксцентрик – перемещает ось вала относительно оси поверхности уплотнения.
- 2-й эксцентрик – перемещает ось вала относительно оси затвора.
- 3-й эксцентрик – поверхность уплотнения конической формы относительно оси конуса, изменяемой углом „α“

### Регулирование расхода

Вдобавок к функции отсечки, поворотные затворы компании «БРОЕН» можно использовать в качестве регулирующих затворов. Механические червячные редукторы, установленные на поворотные затворы, оснащены указателем угла открытия тарелки. При открытии диска поворотного затвора на заданный угол, используется график (справа) и таблица (внизу), чтобы определить приблизительное процентное отношение максимального коэффициента расхода Kv, указанного для соответствующего диаметра, выражая его как Kvmax.

Таким образом, зная измеренный перепад давления P [бар] на затворе и заменяя рассчитанный коэффициент расхода Kvmax в нижеприведенной формуле, можно рассчитать фактический расход Q (м3/ч), основанный на модели:

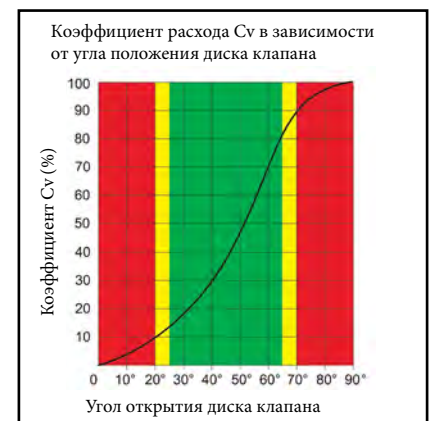
$$Q = K_{v_m} \times \sqrt{\Delta P}$$

### Коэффициент расхода Kv для поворотных затворов

Cv [Cv=1,16Kv]

Диаметр (дюйм)	80 (3)	100 (4)	125 (5)	150 (6)	200 (8)	250 (10)	300 (12)	350 (14)	400 (16)	450 (18)
Kv 90°	164	250	414	682	1 300	2 220	3 370	4 432	6 411	8 660
Диаметр (дюйм)	500 (20)	600 (24)	700 (28)	800 (32)	900 (36)	1 000 (40)	1 100 (44)	1 200 (48)	1 400	
Kv 90°	10 320	16 012	25 235	31 771	37 594	54 201	61 614	99 138	99 138	

### Кривая регулирования расхода



Предполагаемая площадь эффективного регулирования расхода достигается между углом открытия 25° и углом 65° (зеленая область). В некоторых случаях, допустимо расширить диапазон углов между 20° и 70° (желтая область).



# BROEN

INTELLIGENT FLOW SOLUTIONS



## Поворотные затворы типа 161.152 со сварным соединением



Поворотный затвор Ду 200 типа 161.152 со сварным соединением

### Схема конструкции

№	Описание	Литая сталь	Сплав*	Нержавеющая сталь*	
1	Корпус	ASTM A216 WCB	ASTM A217 WC6	ASTM A351 CF8	ASTM A351 CF8M
2	Кольцо	ASTM A105	304	304	316
3	Диск	ASTM A216 WCB	ASTM A217 WC6	ASTM A351 CF8	ASTM A351 CF8M
4	Седло**	304	304	304	316
5	Вал	ASTM A276 420	ASTM A276 420	ASTM A182 304	ASTM A182 F316
6	Сальники	графит			
Применение		вода, пар, нефть		коррозионные среды, пар	
Рабочая температура		-29...+425°С	-29...+595°С	-196...+600°С	

7. Крепежный подшипник Ду 200<      12. Подшипник  
 8. Листовое уплотнение                13. Кольцо Ду 200<  
 9. Болт                                        14. Сальник  
 10. Винт                                        15. Монтажная плита привода  
 11. Крышка вала Ду 200<                16. Желоб

\* Исполнение материала предоставляется по требованию  
 \*\* Седло, укрепленное стеллитом, предоставляется по требованию

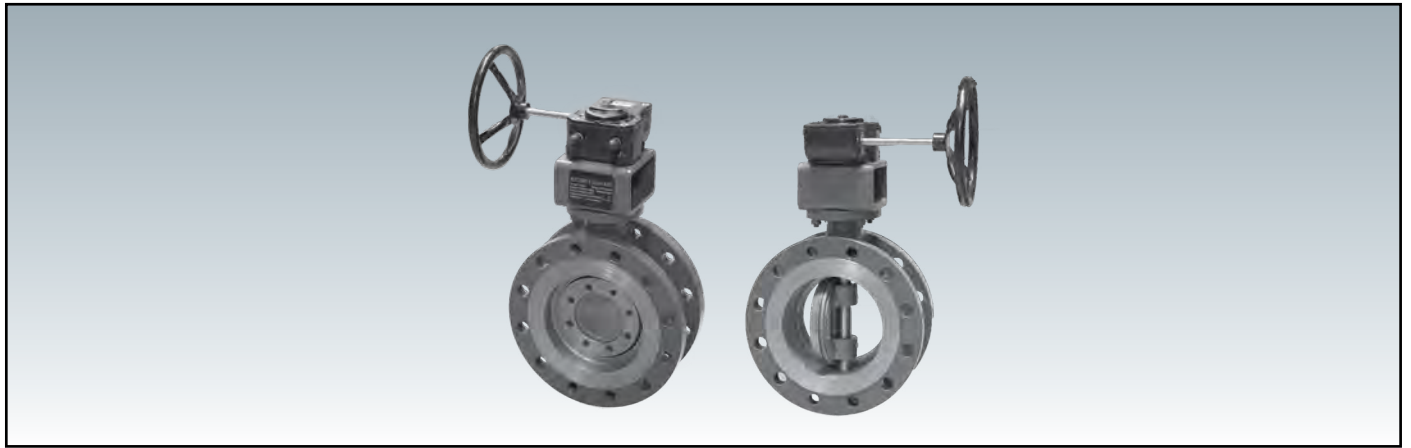
### Трехэксцентриковый поворотный затвор типа 161.152 Рном 25 со сварным соединением

Ду	L	H	H0	D0	A	B	D1	D2	Вес*, кг
100	190	245	110	150	180	50	107,1	114,3	32
125	200	285	135	150	180	50	131,7	139,7	39
150	210	305	176	250	185	63	159,3	168,3	40
200	230	370	185	250	185	63	210,1	219,1	77
250	250	410	215	250	215	80	263,0	273,0	96
300	270	450	250	250	215	80	312,7	323,9	125
350	290	515	285	350	215	80	344,4	359,0	155
400	310	540	325	350	245	125	393,8	406,4	183
500	350	710	375	350	245	125	495,4	508,0	286
600	390	770	450	400	390	242	593,6	609,6	434
700	430	850	520	400	390	242	693,6	711,2	769
800	470	990	590	400	420	262	795,2	812,8	1038
900	510	1040	650	400	420	262	894,4	914,4	1339
1000	550	1110	720	500	550	325	994,0	1016	1776
1200	630	1290	850	500	550	325	1195	1220	1977

Основные размеры применимы к исполнениям Рном 10 и Рном 16; \* вес для Рном 25 с червячным редуктором.

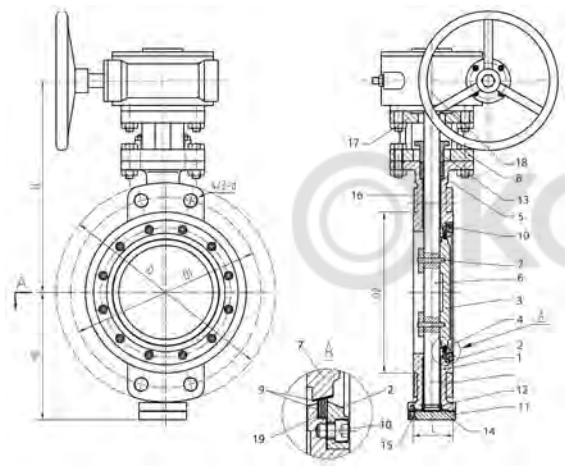


## Поворотные затворы типа 161.153 с фланцевым соединением



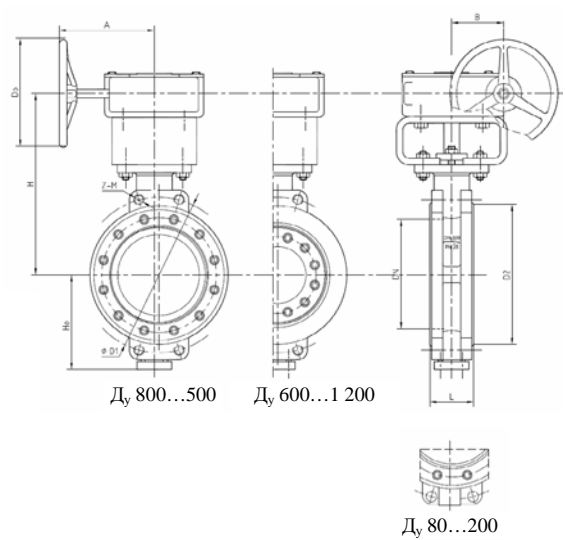
Поворотный затвор Ду 350 типа 161.153 с фланцевым соединением

### Схема конструкции

	Описание	Углеродистая сталь		Сплав*		Нержавеющая сталь**		
		ASTM A216 WCB	ASTM A217 WC6	304	430	ASTM A351 CF8	ASTM A351 CF8M	
	1. Корпус	ASTM A216 WCB	ASTM A217 WC6	ASTM A351 CF8	ASTM A351 CF8M			
	2. Кольцо	ASTM A105	304	304	316			
	3. Кольцо	ASTM A216 WCB	ASTM A217 WC6	ASTM A351 CF8	ASTM A351 CF8M			
	4. Диск	304	430	304	316			
	5. Седло**	графит						
	6. Сальники	ASTM A276 420	ASTM A276 420	ASTM A182 F304	ASTM A182 F314			
	Применение	вода, пар, нефть			коррозионные среды, пар			
	Рабочая температура	-29...+425°С		-29...+595°С		-196...+600°С		
	7. Болт	15. Винт						
	8. Гайка/штифт	16. Воронкообразный подшипник						
	9. Седло	17. Монтажная плита привода						
	10. Крепежный винт	18. Червячный редуктор						
	11. Крышка вала	19. Пластичатое уплотнительное кольцо						
	12. Промежуточное кольцо							
	13. Кольцо							
	14. Прокладка							

\* Исполнение материала предоставляется по требованию  
\*\* Седло, укрепленное стеллитом, предоставляется по требованию

### Трехэксцентриковый поворотный затвор типа 161.153 Рном 16/Рном 25 с фланцевым соединением

	Ду	L	H	H0	D0	A	B	D2	Рном 16		стандартное исполнение Рном 25		Вес*, кг
									4 x Z-M		4 x Z-M		
									D1	Ø18	D1	Ø18	
	80	49	215	100	150	180	Ø50	138	160	Ø18	160	Ø18	14
	100	56	245	110	150	180	50	162	180	Ø18	190	Ø22	17
	125	64	285	135	150	180	50	188	210	Ø18	220	Ø26	21
	150	70	305	175	250	185	63	218	240	Ø22	250	Ø26	26
	200	71	370	185	250	185	63	278	295	Ø22	310	Ø26	35
	250	76	410	215	250	215	80	335	355	Ø26	370	Ø30	42
	300	83	450	250	250	215	80	395	410	M24	430	M27	68
	350	92	515	285	350	215	80	450	470	M24	490	M30	124
	400	102	540	325	350	245	125	505	525	M27	550	M33	136
	450	114	570	345	350	245	125	555	585	M27	600	M33	198
	500	127	710	375	350	245	125	615	650	M30	660	M33	216
	600	154	770	430	400	390	242	720	770	M33	770	M36	467
	700	229	850	540	400	390	242	820	840	M33	875	M39	628
	800	241	1010	710	400	420	262	930	950	M36	990	M45	830
	900	241	1110	650	400	420	262	1030	1050	M36	1090	M45	1346
	1000	300	1140	720	500	550	325	1140	1117	M39	1210	M52	1345
	1200	350	1340	850	500	550	325	1350	1390	M45	1420	M52	1859

Размеры корпуса для Ду 80... 600 по стандарту ISO5752, EN 558-1 Серия 25; DIN 3202 K2; API 609. Размеры корпуса для Ду 700...1400 по стандартам ISO5752, EN 558-1 Серия 16; DIN 3202 K3. Основные размеры применимы к исполнениям Рном 6, Рном 10.

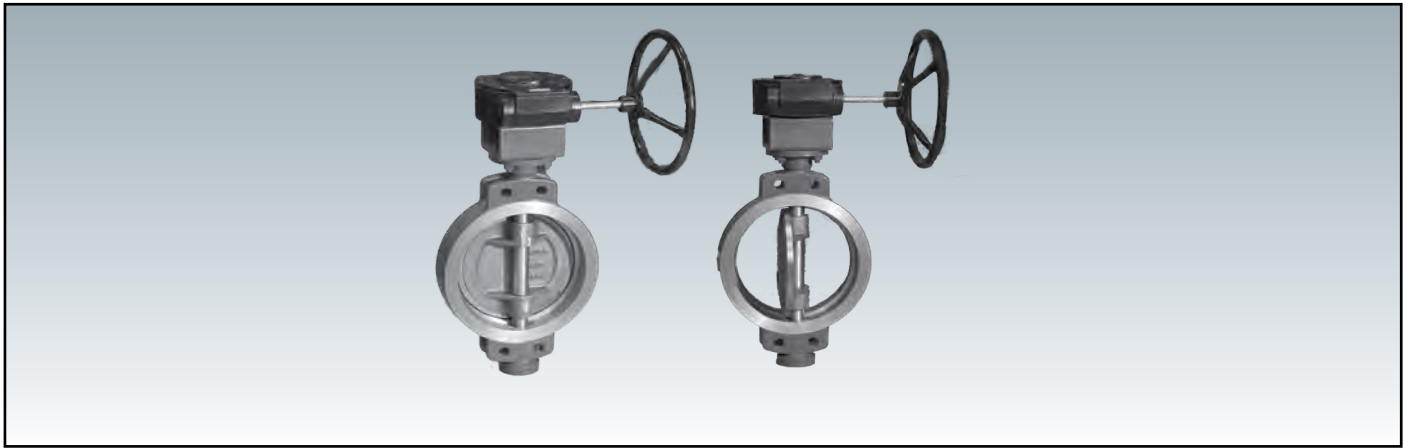
\* вес для Рном 25 с червячным редуктором. Поворотные затворы других размеров с диаметрами более Ду 1 200 предоставляются по требованию.



# BROEN

INTELLIGENT FLOW SOLUTIONS

## Поворотные затворы типа 161.155 с межфланцевым соединением



Поворотный затвор Ду 200 типа 161.155 с межфланцевым соединением

### Схема конструкции

№	Описание	Литая сталь	Сплав*	Нержавеющая сталь*	
		ASTM A216 WCB	ASTM A217 WC6	ASTM A351 CF8	ASTM A351 CF8M
1	Корпус	ASTM A216 WCB	ASTM A217 WC6	ASTM A351 CF8	ASTM A351 CF8M
2	Кольцо	ASTM A105	304	304	316
3	Диск	ASTM A216 WCB	ASTM A217 WC6	ASTM A351 CF8	ASTM A351 CF8M
4	Седло**	304	304	304	316
5	Вал	ASTM A276 420	ASTM A276 420	ASTM A182 F304	ASTM A182 F316
6	Сальники	графит			
Применение		вода, пар, нефть		коррозионные среды, пар	
Рабочая температура		-29...+425°C	-29...+595°C	-196...+600°C	

7. Крепежный подшипник Ду 200<	13. Кольцо Ду 200<
8. Пластичатое уплотнение	14. Сальник
9. Болт	15. Монтажная плита привода
10. Винт	16. Желоб
11. Крышка вала Ду 200<	
12. Подшипник	

\* Исполнение материала предоставляется по требованию  
\*\* Седло, укрепленное стеллитом, предоставляется по требованию

### Трехэксцентриковый поворотный затвор типа 161.155 Рном 16/ Рном 25 с межфланцевым соединением

Ду	L	H	H0	D0	A	B	Рном 16		стандартное исполнение Рном 25		Вес* кг	
							D2	Z-M	D1	Z-M		
80	114	250	90	150	180	50	160	133	8xM16	160	8xM16	23
100	127	260	100	150	180	50	180	158	8xM16	190	8xM20	26
125	140	280	110	150	180	50	210	184	8xM16	220	8xM24	32
150	140	310	150	250	185	63	240	212	8xM20	250	8xM24	43
200	152	380	210	250	185	63	295	268	12xM20	310	12xM24	65
250	165	395	235	250	215	80	355	320	12xM24	370	12xM27	80
300	178	425	265	250	215	80	410	370	12xM24	430	16xM27	100
350	190	480	300	350	215	80	470	430	16xM24	490	16xM30	150
400	216	535	355	350	245	125	525	482	16xM27	550	16xM33	210
450	222	570	380	350	245	125	585	532	20xM27	600	20xM33	266
500	229	590	395	350	245	125	650	585	20xM30	660	20xM33	310
600	267	675	450	400	390	242	770	685	20xM33	770	20xM36	426
700	292	770	520	400	390	242	840	800	24xM33	875	24xM39	590
800	318	840	590	400	420	262	950	905	24xM36	990	24xM45	780
900	330	915	660	400	420	262	1050	1005	28xM36	1090	28xM45	946
1000	410	1050	730	500	550	325	1117	1110	28xM39	1210	28xM52	1190
1200	470	1190	870	500	550	325	1390	1330	32xM45	1420	32xM52	2710

Основные размеры применимы к исполнениям Рном 16 и Рном 25; \* вес для Рном 25 с червячным редуктором. Поворотные затворы других размеров с диаметрами более Ду 1 200 предоставляются по требованию.



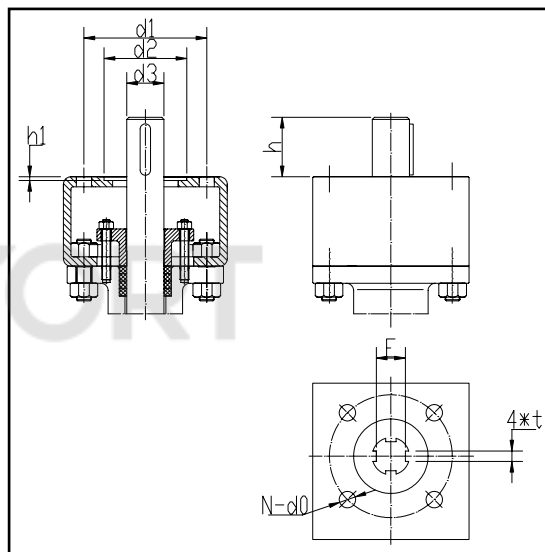
## Трехэксцентриковый поворотный затвор типа 161.155 Рном 40/Рном 63 с межфланцевым соединением

DN	Размеры (мм)										Соединение по ISO 5211
	D1	D2	Z-M	L	Ho	H	h	A	B		
80	160	138	4-18	64	140	345	45	18	6	F10	
100	190	162	4-22	64	160	380	45	20	6	F10	
125	220	188	4-26	70	200	440	55	24	8	F12	
150	250	218	4-26	76	220	470	55	26	8	F12	
200	320	285	4-M27	89	250	580	65	35	10	F14	
250	385	345	4-M30	114	280	640	65	40	12	F14	
300	450	410	4-M30	114	320	730	80	45	14	F16	
350	510	465	4-M33	127	365	820	80	50	14	F16	
400	585	535	4-M36	140	405	900	110	54	16	F25	
450	610	560	4-M36	152	420	920	110	58	18	F25	
500	670	615	4-M39	152	480	1045	110	66	20	F25	
600	795	735	4-M45	178	570	1300	130	72	20	F30	

### Присоединительные размеры для поворотных затворов

DN	ISO5211	d1	d2	d3	N-d0	4*t	E	h1	h
80	F07	70	55	18	4-Ø10	4*6	11	3	40
100	F07	70	55	18	4-Ø10	4*6	11	3	40
125	F10	102	70	22	4-Ø12	4*6	15	3	50
150	F10	102	70	26	4-Ø12	4*8	18	3	50
200	F12	125	85	30	4-Ø14	4*8	22	3	60
250	F12	125	85	36	4-Ø14	4*10	26	3	60
300	F14	140	100	40	4-Ø18	4*12	30	4	70
350	F16	165	130	45	4-Ø22	4*14	34	5	80
400	F16	165	130	55	4-Ø22	4*16	43	5	90
500	F25	254	200	65	8-Ø18	4*18	51	5	120
600	F25	254	200	80	8-Ø18	4*22	62	5	130
700	F30	254	200	100	8-Ø18	4*28	80	5	140
800	F30	298	230	110	8-Ø22	4*28	90	5	160
900	F35	298	230	120	8-Ø22	4*32	98	5	170
1000	F35	356	260	130	8-Ø33	4*32	108	5	190
1200	F40	406	300	150	8-Ø39	4*36	126	5	200
1400	F40	406	300	170	8-Ø39	4*40	144	5	220

### Схема соединений



### Крутящие моменты для поворотных затворов компании «БРОЕН»

Ду	Крутящий момент [Нм]						
	Рном 6	Рном 10	Рном 16	Рном 25	Рном 40	Рном 63	Рном 100
80	130	130	150	180	210	250	300
100	170	170	200	240	300	400	600
125	200	200	250	310	400	530	720
150	250	250	300	400	550	700	900
200	316	351	434	580	812	1016	1830
250	526	593	738	995	1480	1910	3385
300	798	908	1151	1563	2335	3052	5639
350	1269	1443	1803	2359	3052	4746	8319
400	1716	1971	2487	3328	5640	6686	11653
450	2193	2519	3310	4459	6814	9067	15722
500	2788	3236	4282	5804	9296	12572	22405
600	4238	5011	6477	9203	14742	20209	35646
700	5938	7081	7636	13657	22619	31072	64000
800	8139	9858	13423	17974	34066	47659	95000
900	10917	13590	18292	25689	45034	80000	135000
1000	14650	17973	25362	35736	62639	110000	190000
1200	24039	29842	42725	59861	108000	180000	320000

Коэффициент безопасности 30 % включен.



# BROEN

INTELLIGENT FLOW SOLUTIONS

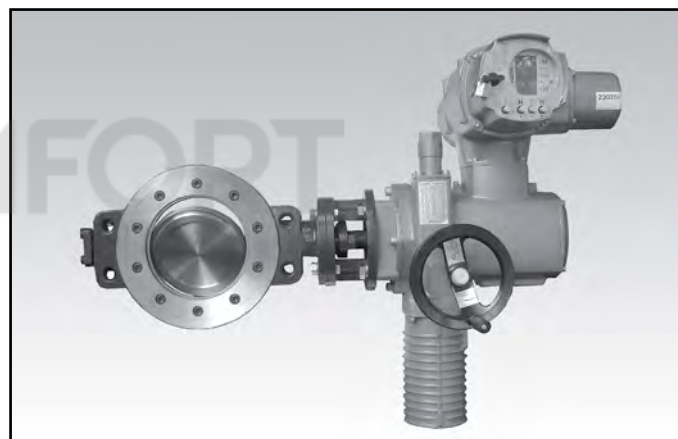
Выбор электрических приводов компании «AUMA» («АУМА») для поворотных затворов компании «БРОЕН» при р 16 бар

Ду	Электрический привод
Ду 80	SG07.1
Ду 100	SG07.1
Ду 125	SG10.1
Ду 150	SG10.1
Ду 200	SG12.1
Ду 250	SG12.1
Ду 300	SA07.2-GS 100.3/VZ 4.3
Ду 350	SA07.6-GS 100.3/VZ 4.3
Ду 400	SA07.6-GS 125.3/VZ 4.3
Ду 450	SA10.2-GS 125.3/VZ 4.3
Ду 500	SA07.6-GS 160.3/GZ 160.3
Ду 600	SA10.2-GS 160.3/GZ 160.3
Ду 700	SA10.2-GS 200.3/GZ 200.3
Ду 800	SA10.2-GS 200.3/GZ 200.3
Ду 900	SA10.2-GS 250.3/GZ 250.3
Ду 1 000	SA14.2-GS 250.3/GZ 250.3

Для размеров более Ду 1 000, выбор приводов предоставляется по требованию.

Проводка на вилке «AUMA», рабочий режим: S2 – 15 мин, 3-фазный двигатель «AUMA», изоляция класса F, тепловая защита двигателей (другое электрическое напряжения за дополнительную цену), 1 микровыключатель для каждого положения открытия и закрытия, 1 конечный микровыключатель для каждого конечного положения ОТКРЫТ/ЗАКРЫТ, антиконденсационный подогреватель, механический указатель положения, привод с маховиком, соединение затвора согласно стандарту EN ISO 5211, угол вращения 90° (вращается от 82° до 98°), рабочая температура от -25°C до +80°C (70°C для 1-фазного напряжения), класс защиты IP 67 согласно стандарту EN 60 529 (IP 55 для двигателя переменного тока), коррозионная защита категории KN, окраска – серебристо-серая (DB 701, аналогично RAL 9007), электросхема: KMS TP 100/001.

Выбор регулировочных приводов компании «AUMA» типа SGR и SAR с модулями «MATIC» («МАТИК») и «AUMATIC» («ОМАТИК») предоставляется по требованию.



Поворотный затвор типа 161.155 Ду 200 с электрическим приводом компании «AUMA»

## КОНСТРУКЦИЯ И ПРИМЕНЕНИЕ

Трехэксцентриковые поворотные затворы тройным эксцентриком компании «БРОЕН» используются в качестве регулирующих и запорных устройств. Широкий диапазон областей применения возможен благодаря различным типам конструкционных материалов. Конструкция тройного эксцентрика обеспечивает класс высокой герметичности. Диск жестко установлена на один вал при помощи штифтов. Пластинчатое седло можно фиксировать в корпусе затвора или на тарелке. Уплотнительная поверхность укреплена. Вал уплотнен графитовыми вкладышами и может уплотняться дополнительно. Как правило, затворы оснащены червячным редуктором. Электрический, пневматический или гидравлический привод предоставляются по требованию.

## УПАКОВКА И ХРАНЕНИЕ

Затворы необходимо перевозить на поддонах или в коробках, защищающих от возможного повреждения. Затворы должны храниться в закрытых помещениях, влажность воздуха в которых составляет менее 70 %. Механически обработанные поверхности покрыты противокоррозионным защитным веществом. При длительных сроках хранения, на все стальные и неокрашенные поверхности необходимо не менее раза в год повторно наносить противокоррозионное защитное вещество. Затворы должны быть защищены от воздействия песка, пыли и других загрязняющих веществ. Затворы запрещается поднимать, держась за привод.

## УСТАНОВКА

Перед установкой затвора, трубопровод следует тщательно промыть. Остатки после сварки и другие загрязняющие вещества, оставшиеся в трубопроводе, могут повредить уплотнения. Важно удостовериться, что затворы не были загрязнены во время транспортировки и хранения. Смойте защитное вещество непосредственно до установки затвора.

Поворотные затворы необходимо устанавливать таким образом, чтобы основное направление потока совпадало со стрелкой на корпусе затвора

Рекомендуется устанавливать затворы таким образом, чтобы ось вращения стержня затвора находилась в горизонтальном положении. Тщательно выровняйте по центру ось затвора и уплотнений, чтобы ничто не препятствовало перемещению тарелки.

Перед монтажом, установите диск в закрытое положение во избежание повреждения уплотнительных элементов затвора. Поворотный затвор запрещается использовать в качестве опоры для трубопровода.

Во время установки:

- проверьте размещение трубопровода и затвора
- поместите опоры возле затвора
- убедитесь, что трубопровод надлежащим образом защищен от воздействия температурных изменений

Трубопровод необходимо закрепить надлежащим образом. При недостаточной опоре, поворотный затвор подвержен дополнительной нагрузке, которая может привести к утечкам в местах стыка, шумной работе или вибрациям. Температурные изменения приводят к тепловому удлинению, которое необходимо надлежащим образом компенсировать (напр., путем установки компенсаторов между фиксированными точками сети трубопроводов). Отсутствие надлежащего компенсирования может привести к повышенной нагрузке на местах стыка между затвором и трубопроводом, и может вызвать повреждение и утечку.

## ЭКСПЛУАТАЦИЯ И ТЕХНИЧЕСКОЕ ОБСЛУЖИВАНИЕ

Поворотные затворы предназначены для длительной эксплуатации без необходимости технического обслуживания. Необходимость в последующем техническом обслуживании можно уменьшить путем соблюдения точности во время установки. Сальники требуют регулярной проверки. Запрещается ослаблять сальники, так как это может привести к утечкам. Запрещается заменять сальники и уплотнительные вставки, когда установка находится под давлением.

Причиной утечки в закрытом затворе может быть присутствие грязи на уплотнительных поверхностях. Если затвор оснащен приводом, убедитесь, что переключатели срабатывали в нужное время. Грязь можно удалить, слегка открывая затвор и смывая ее с уплотнения. Если эта процедура была безрезультатной, проверьте состояние уплотнительных колец и по возможности замените их.

При рабочих условиях, включая максимальную температуру 425°C и максимально допустимое рабочее давление, в силу ползучести материала, ожидаемый срок службы затвора составляет 100 000 рабочих часов.

# Примечания



ВНУТРЕННИЕ  
ИНЖЕНЕРНЫЕ  
СИСТЕМЫ

РЕГУЛИРУЮЩАЯ  
АРМАТУРА

ТЕПЛО-  
СНАБЖЕНИЕ

НЕФТЬ И ГАЗ

АВАРИЙНЫЕ  
ДУШИ



© KOMFORT



Санитарно-техническое оборудование

**BROEN**

Регулирующая и трубопроводная арматура

**BROEN BALLOREX®**

**BROEN CLORIUS**

Стальные шаровые краны

**BROEN BALLOMAX®**

Краны и фитинги для лабораторий

**BROEN BOSS  
STABILET &  
STABILINE  
BROEN PP**

Аварийные души

**REDLINE**

ВНУТРЕННИЕ  
ИНЖЕНЕРНЫЕ  
СИСТЕМЫ

РЕГУЛИРУЮЩАЯ  
АРМАТУРА

ТЕПЛО-  
СНАБЖЕНИЕ

НЕФТЬ И ГАЗ

АВАРИЙНЫЕ  
ДУШИ

**BROEN**

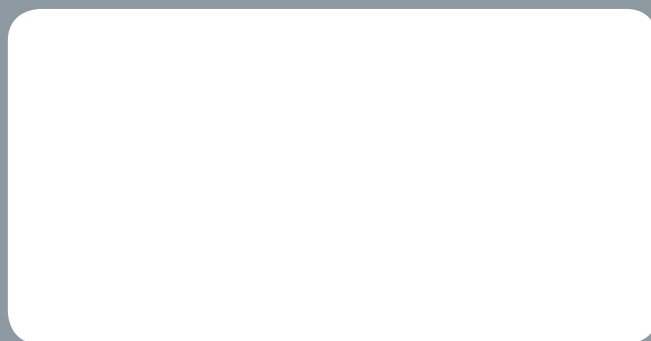
INTELLIGENT FLOW SOLUTIONS





У тепла есть имя

© KOMFORT



ООО "БРОЕН"  
109129 · Москва · ул. 8-я Текстильщиков · 11/2  
Тел./Факс (495) 228 11 50

ВНУТРЕННИЕ  
ИНЖЕНЕРНЫЕ  
СИСТЕМЫ

РЕГУЛИРУЮЩАЯ  
АРМАТУРА

ТЕПЛО-  
СНАБЖЕНИЕ

НЕФТЬ И ГАЗ

АВАРИЙНЫЕ  
ДУШИ

**BROEN**

INTELLIGENT FLOW SOLUTIONS

[www.broen.ru](http://www.broen.ru)