



**РАЗБОРНЫЕ
ШАРОВЫЕ КРАНЫ**

КАТАЛОГ



**для
жидких
и газообразных
сред**

2016

www.11c67n.pf



РАЗБОРНЫЕ
ШАРОВЫЕ КРАНЫ

шаровые краны
для жидких и газообразных
сред

СОДЕРЖАНИЕ

О компании	1
Применение	2
Обозначение, варианты исполнения и технические характеристики	3
Конструкция шарового крана 11С67П и материалы основных деталей	4
Уплотнение соединений	5
Кран стандартнопроходной (ручное управление)	6
Кран полнопроходной (ручное управление)	7
Кран стандартнопроходной (с редуктором)	8
Кран полнопроходной (с редуктором)	8
Инструкция по установке редуктора	9
Кран стандартнопроходной/полнопроходной (под электропривод МЭОФ)	10
Технические характеристики электроприводов МЭОФ	11
Кран стандартнопроходной/полнопроходной (под электропривод AUMA)	12
Технические характеристики электроприводов AUMA	13
Сертификат о соответствии ГАЗСЕРТ	14
Декларация о соответствии	15
Руководство по эксплуатации	16
Информационная поддержка	17

ООО «ЧелябинскСпецГражданСтрой» крупнейший в России производитель разборных шаровых кранов 11С67П.

Шаровые краны 11С67П предназначены для транспортировки подготовленной теплосетевой воды, нефтепродуктов, горюче-смазочных материалов, природного газа, сжиженных углеводородных газов, неагрессивных газообразных сред и жидкости без содержания абразивных примесей, по отношению к которым материалы крана коррозионностойки. Номенклатура шаровых кранов 11С67П включает условные диаметры (DN) от 25 до 200, а также условное давление (PN) от 1,6 до 4,0 (МПа).

Высокое качество Шаровых кранов 11С67П обеспечивает максимальный класс герметичности затвора «А» по ГОСТ Р 9544. В зависимости от исполнения шаровые краны 11С67П могут быть использованы как в умеренном, так и в холодном климате (У категории и ХЛ категории по ГОСТ 15150).

В зависимости от условий эксплуатации и характеристик рабочей среды Шаровые краны 11С67П изготавливаются из следующих марок стали:

- Шаровые краны 11С67П из стали **20**
- Шаровые краны 11С67П из стали **09Г2С**

ООО «ЧелябинскСпецГражданСтрой» уделяет большое внимание работе с регионами. Созданная в 2014 году дилерская программа продвижения шаровых кранов 11С67П помогает обеспечить потребность в надежной запорной арматуре широкого спектра конечных потребителей и оптовых операторов рынка трубопроводной арматуры вне зависимости от географического расположения.



Шаровые краны 11С67П имеют обозначение К.Ш.Р.Ф. Продукция и разработки компании ООО «ЧелябинскСпецГражданСтрой» защищены патентами. Информация представленная в данном каталоге является интеллектуальной собственностью компании. Частичная или полная перепечатка допускается только с разрешения правообладателя.

ПРИМЕНЕНИЕ

Шаровые краны 11С67П относятся к трубопроводной арматуре промышленного назначения и предназначены для перекрытия потока рабочей среды, эксплуатируемой в трубопроводах:

- нефтеперерабатывающей и газовой промышленности,
- жилищно-коммунального и теплосетевого хозяйства.

РАБОЧИЕ УСЛОВИЯ

Рабочая среда:

Теплосетевая вода, нефтепродукты, горюче-смазочные материалы, природный газ, сжиженные углеводородные газы, неагрессивные газообразные среды и жидкости без содержания абразивных примесей.

Рабочее давление: до 4,0 МПа.

Температура рабочей среды: от - 60 °С до + 200 °С

(в зависимости от климатического исполнения изделия)

Температура окружающей среды: от - 60 °С до + 80 °С

(в зависимости от климатического исполнения изделия)

УПРАВЛЕНИЕ

Управление Шаровым краном 11С67П можно осуществлять с помощью ручки, редуктора, пневмопривода, электропривода, гидропривода - непосредственно или дистанционно.

ИСПЫТАНИЯ

На испытательных стендах с перегрузкой РN в 1,5 раза, согласно ГОСТ 21345

по классу герметичности А, ГОСТ 9544 «Арматура трубопроводная запорная. Нормы герметичности затворов»: на герметичность воздухом Рпр 6 кгс/см² (bar) при t + 20°С;

на прочность и плотность водой:

- для РN 1,6 МПа - 2,4 МПа
- для РN 2,5 МПа - 3,8 МПа
- для РN 4,0 МПа - 6,0 МПа

ДОКУМЕНТАЦИЯ

- Паспорт на каждый кран
- Спецификация к паспорту на каждый кран
- Руководство по эксплуатации
- Комплект разрешительных документов (заверенные копии)

УСТАНОВКА НА ТРУБОПРОВОД

Шаровые краны 11С67П могут устанавливаться на трубопровод в произвольном положении.

МАРКИРОВКА ШАРОВЫХ КРАНОВ 11С67П

- 1 - товарный знак завода-изготовителя,
- 2 - условное обозначение по таблице фигур,
- 3 - условный диаметр и условное давление шарового крана,
- 4 - материал корпуса шарового крана и проходное сечение,
- 5 - максимально допустимая температура рабочей среды,
- 6 - дата изготовления шарового крана,
- 7 - сайт завода изготовителя.



ОБОЗНАЧЕНИЕ, ВАРИАНТЫ ИСПОЛНЕНИЯ И ТЕХНИЧЕСКИЕ ХАРАКТЕРИСТИКИ ШАРОВЫХ КРАНОВ LD

КШ.	Р.	Ф.	Х.	XXX	XXX	X/X	XX.
Исполнение корпуса:							
Разборный.....	Р						
Исполнение по присоединению к трубопроводу:							
Фланцевое	Ф						
Управление:							
Ручное	нет обозначения						
Ручное с редуктором	Р						
Под электропривод	Э						
Под пневмопривод	П						
Условный диаметр:							
DN							
Условное давление:							
PN							
Условный проход:							
Полнопроходной	П/П						
Стандартнопроходной	Н/П						
Вариант исполнения по стойкости к воздействию окружающей среды							

ВАРИАНТЫ ИСПОЛНЕНИЯ ПО СТОЙКОСТИ К ВОЗДЕЙСТВИЮ ВНЕШНЕЙ И РАБОЧЕЙ СРЕДЫ

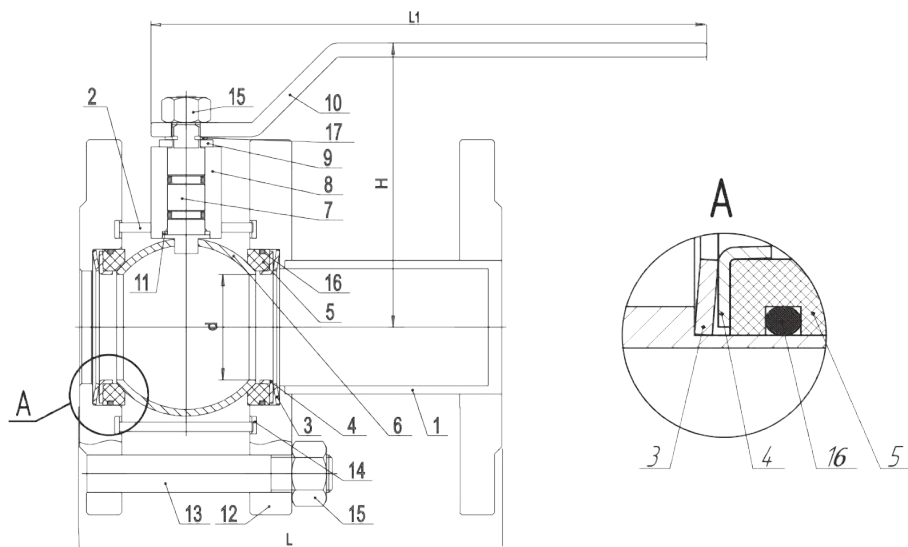
Вариант исполнения	Обозначение	Основные применяемые стали
Обычное	02	Сталь 20, подвижные части – 20Х13
Хладостойкое	03	09Г2С, подвижные части – 20Х13

- Пример условного обозначения стандартнопроходного Шарового крана 11С67П фланцевого присоединения DN 100 с эффективным диаметром 80 мм, PN 1,6 кгс/см² с ручным управлением с корпусом из стали 20: КШ.Р.Ф.100/080.016.Н/П.02

ТЕХНИЧЕСКИЕ ХАРАКТЕРИСТИКИ

Условное давление, МПа	1,6; 2,5; 4,0	Класс герметичности затвора	класс «А» по ГОСТ 9544
Температура рабочей среды	от -40 °С до +200 °С (для исп. 02) от -60 °С до +200 °С (для исп. 03)	Полный ресурс	10 000 циклов
Климатическое исполнение кранов по ГОСТ 15150	«У» (исполнение 02) или «ХЛ» (исполнение - 03)	Полный срок службы	более 25 лет

КОНСТРУКЦИЯ ШАРОВОГО КРАНА 11С67П



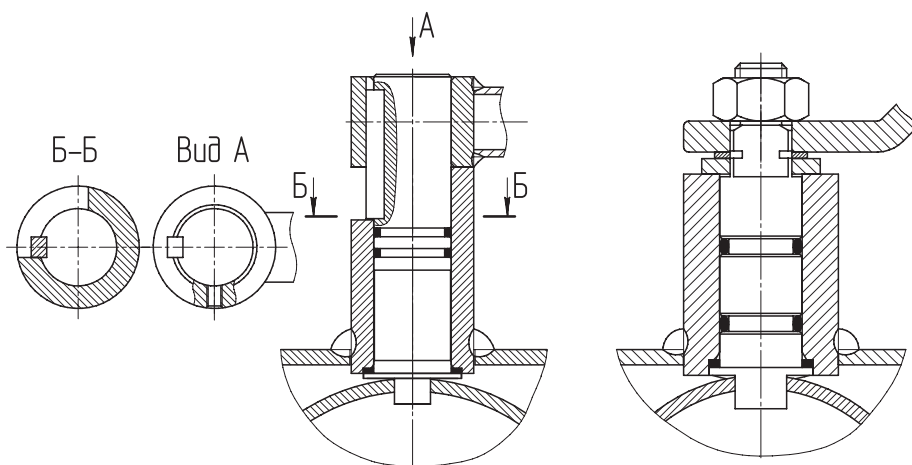
МАТЕРИАЛЫ ОСНОВНЫХ ДЕТАЛЕЙ

№	Название деталей	Исполнение	
		02 - Сталь 20	03 - 09Г2С
1	Патрубок для фланцевых кранов	Сталь 20	09Г2С
2	Корпус	Сталь 20	09Г2С
3	Пружина тарельчатая	65Г	
4	Кольцо опорное с отбортовкой	08Х13	
5	Седло	Ф-4К20	
6	Шаровая пробка	20Х13, AISI 409, AISI 304	
7	Шток	20Х13	
8	Горловина	Сталь 20	09Г2С
9	Шайба ограничительная	Сталь 20	
10	Рукоятка	Ст.3	
11	Уплотнительное кольцо	Фторопласт	
12	Фланец	Сталь 20	09Г2С
13	Шпилька	Сталь 20	09Г2С
14	Прокладка	ПОН-Б	
15	Гайка	Сталь 35	
16	Кольцо уплотнительное	Фторсилоксановый эластомер	
17	Кольцо стопорное	Сталь 65Г	

УПЛОТНЕНИЕ СОЕДИНЕНИЙ

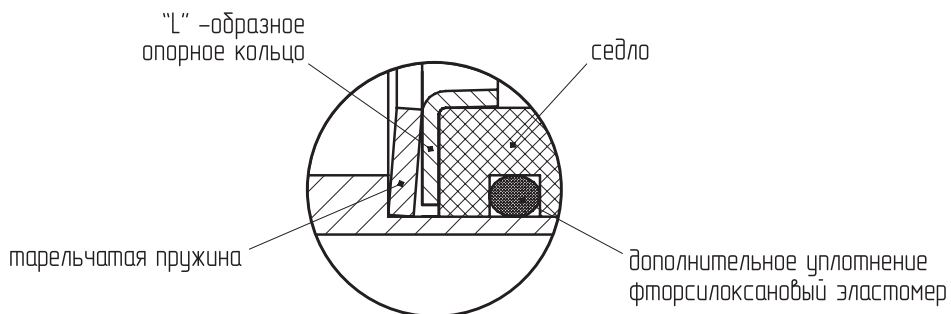
«ШТОК–ГОРЛОВИНА»

Шаровая пробка изготавливается методом холодной штамповки с фрезеровкой отверстия под бурт штока, несколько превышающей линейные размеры бурта.



«СЕДЛО – ШАРОВАЯ ПРОБКА»

Уплотнение «по шару» всех типов Шаровых кранов 11С67П предусматривает наличие системы вторичных, дублирующих уплотнений на фторопластовом седле в виде кольца круглого сечения из фторсилоксанового эластомера. Кроме того на кранах предусмотрено дополнительное подпружинивание седла (тарельчатые пружины). Таким образом Шаровые краны 11С67П сохраняют уплотняющие характеристики в двух направлениях.



КРАН ШАРОВОЙ СТАНДАРТНОПРОХОДНОЙ

ФЛАНЦЕВОЕ СОЕДИНЕНИЕ

СПЕЦИФИКАЦИЯ МАТЕРИАЛОВ (исполнение У)

Корпус: углеродистая сталь 20

Шток: нержавеющая сталь (20Х13)

Шар: нержавеющая сталь

DN 65: AISI 304; DN 100 - 200: AISI 409

Уплотнение штока: EPDM, фторсилоксановый эластомер

Уплотнение штока/подшипник скольжения: фторопласт

Уплотнение шара: фторопласт – Ф4К20 с дублирующим уплотнением из фторсилоксанового эластомера

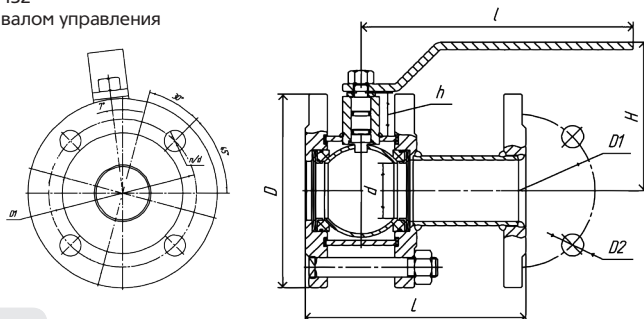
УПРАВЛЕНИЕ

DN 65 - 200: ручка - окрашенная углеродистая сталь с полимерным наконечником

DN 150 - 200: рекомендуется механический редуктор с червячной передачей

Присоединительные размеры по ГОСТ Р 54432

По умолчанию редуктор с горизонтальным валом управления



ТЕХНИЧЕСКИЕ ХАРАКТЕРИСТИКИ

DN	PN	КОД	d	D	D1	D2	n отв	h	H	l	L	Вес, кг
65	16	КШ.Р.Ф.065/050.016.Н/П.02	49	180	145	18	4	51,5	137	235	200	10,6
100	16	КШ.Р.Ф.100/080.016.Н/П.02	75	215	180	18	8	55	165	315	230	21,5
150	16	КШ.Р.Ф.150/125.016.Н/П.02	125	290	240	22	8	68	213	525	280	40,4
200	16	КШ.Р.Ф.200/150.015.Н/П.02	148	335	295	22	12	65	238	525	330	62,0

КРАН ШАРОВОЙ ПОЛНОПРОХОДНОЙ

ФЛАНЦЕВОЕ СОЕДИНЕНИЕ

СПЕЦИФИКАЦИЯ МАТЕРИАЛОВ (исполнение У)

Корпус: углеродистая сталь 20**Шток:** нержавеющая сталь (20Х13)**Шар:** нержавеющая сталь

DN 25 - 32: 20Х13; DN 40 - 50: AISI 304; DN 80 - 150: AISI 409

Уплотнение штока/подшипник скольжения: фторопласт**Уплотнение шара:** фторопласт – Ф4К20 с дублирующим уплотнением из фторсиликоанового эластомера

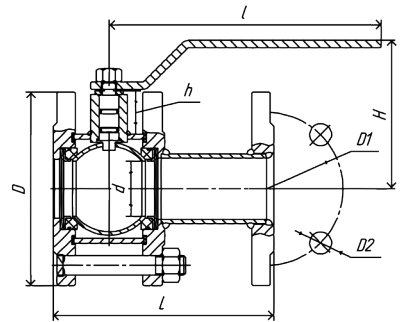
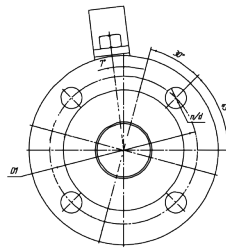
УПРАВЛЕНИЕ

DN 25 - 150: ручка - окрашенная углеродистая сталь с полимерным наконечником

DN 150: рекомендуется механический редуктор с червячной передачей

Присоединительные размеры по ГОСТ Р 54432

По умолчанию редуктор с горизонтальным валом управления



ТЕХНИЧЕСКИЕ ХАРАКТЕРИСТИКИ

DN	PN	КОД	d	D	D1	D2	n отв	h	H	l	L	Вес, кг
25	40	КШ.Р.Ф.025.040.П/П.02	24	115	85	14	4	53	142	170	127	3,7
32	40	КШ.Р.Ф.032.040.П/П.02	30	135	100	18	4	36,5	108	235	140	5,2
40	40	КШ.Р.Ф.040.040.П/П.02	40	145	110	18	4	37	116	235	165	7,0
50	40	КШ.Р.Ф.050.040.П/П.02	49	160	125	18	4	35,5	121	235	180	8,3
80	16	КШ.Р.Ф.080.016.П/П.02	75	195	160	18	4	55	165	315	210	14,7
100	16	КШ.Р.Ф.100.016.П/П.02	100	245	180	18	8	71	197	525	230	26,4
150	16	КШ.Р.Ф.150.016.П/П.02	148	280	240	22	8	65	226	525	280	56,0

КРАН ШАРОВОЙ СТАНДАРТНОПРОХОДНОЙ/ ПОЛНОПРОХОДНОЙ С МЕХАНИЧЕСКИМ РЕДУКТОРОМ

ФЛАНЦЕВОЕ СОЕДИНЕНИЕ

СПЕЦИФИКАЦИЯ МАТЕРИАЛОВ (исполнение У)

Корпус: углеродистая сталь 20

Шток: нержавеющая сталь (20X13)

Шар: нержавеющая сталь

DN 25 - 32: 20X13; DN 40 - 50: AISI 304; DN 80 - 200: AISI 409

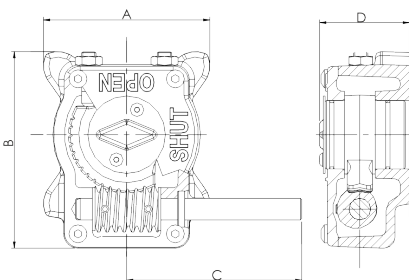
Уплотнение штока: EPDM, фторсилоксановый эластомер

Уплотнение штока/подшипник скольжения: фторопласт

Уплотнение шара: фторопласт – Ф4К20 с дублирующим уплотнением из фторсилоксанового эластомера

ПРИМЕНЕНИЕ

Рекомендуется для управления шаровым краном 11С67П при больших усилиях открытия-закрытия крана, а также для предотвращения гидроудара в трубопроводе. Шаровые краны 11С67П поставляются с механическим редуктором по требованию заказчика.



ТЕХНИЧЕСКИЕ ХАРАКТЕРИСТИКИ ДЛЯ СТАНДАРТНОПРОХОДНОГО ИСПОЛНЕНИЯ

DN	PN	КОД	Тип редуктора	Масса редуктора, кг	Размер, мм				Диаметр штурвала
					A	B	C	D	
65	16	КШ.Р.Ф.Р.065.016.Н/П.02	242-10М исп.2	1,0	65	82	78	40	100
100	16	КШ.Р.Ф.Р.100/080.016.Н/П.02	242-10М исп.2	1,0	65	82	78	40	100
150	16	КШ.Р.Ф.Р.150/125.016.Н/П.02	242-30S исп.1	3,4	107	131	119	54	100
200	16	КШ.Р.Ф.Р.200/150.016.Н/П.02	242-30S исп.2	3,4	107	131	119	54	300

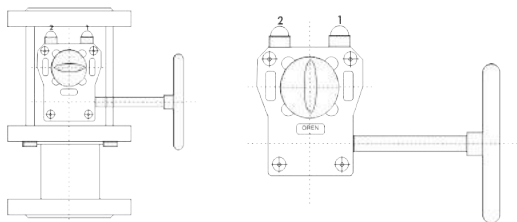
ТЕХНИЧЕСКИЕ ХАРАКТЕРИСТИКИ ДЛЯ ПОЛНОПРОХОДНОГО ИСПОЛНЕНИЯ

DN	PN	КОД	Тип редуктора	Масса редуктора, кг	Размер, мм				Диаметр штурвала
					A	B	C	D	
50	40	КШ.Р.Ф.Р.050.040.П/П.02	242-10М исп.2	1,0	65	82	78	40	100
80	16	КШ.Р.Ф.Р.080.016.П/П.02	242-10М исп.2	1,0	65	82	78	40	100
100	16	КШ.Р.Ф.Р.100.016.П/П.02	242-30S исп.1	3,4	107	131	119	54	300
150	16	КШ.Р.Ф.Р.150.016.П/П.02	242-30S исп.2	3,4	107	131	119	54	300



ИНСТРУКЦИЯ ПО УСТАНОВКЕ РЕДУКТОРА НА КРАН ШАРОВОЙ 11С67П

- 1 Перед установкой редуктора убедитесь, что головка штока шарового крана 11С67П, поверхности и монтажные отверстия фланцев, ответная часть редуктора чисты и не имеют заусенцев.
- 2 Установите шаровой кран 11С67П в положение «открыто». В положении «открыто» риска указателя положения на головке штока или воображаемая линия, соединяющая шпонки на головке штока, расположена по продольной оси.
- 3 Установите редуктор в положение «открыто»- указатель положения редуктора должен указывать на положение OPEN (открыто).
- 4 Установите муфту в редуктор. Нанесите на отверстие в редукторе небольшое количество масла или любой другой смазки для облегчения соединения с муфтой. При установке избегайте перекосов муфты относительно оси отверстия редуктора. Посадка муфты в редуктор допускается «в натяг» с целью уменьшения люфтов.
- 5 Установите шаровой кран 11С67П в положение, при котором шток расположен вертикально.
- 6 Нанесите на головку штока небольшое количество масла или любой другой смазки для облегчения соединения.
- 7 Установите редуктор на шаровой кран 11С67П таким образом, чтобы направление указателя положения в состоянии «открыто» совпадало с продольной осью крана. При установке избегайте перекосов редуктора относительно плоскости присоединительного фланца шарового крана 11С67П. Проследите, чтобы шпонка (при наличии таковой) не выпала из паза на штоке. При необходимости нанесите любую консистентную смазку под шпонку для того, чтобы шпонка не выпала в момент посадки редуктора.
- 8 Закрепите с помощью болтов и шайб редуктор на ответном фланце шарового крана 11С67П. Последовательность затягивания болтов должна быть «крест-накрест» для лучшей посадки редуктора.
- 9 Закрепите штурвал на входном валу редуктора с помощью прилагаемого штифта стального пружинного с прорезью (при критическом превышении максимального момента, например, в случае заклинивания, штифт разрушается, тем самым предотвращая поломку редуктора). Категорически ЗАПРЕЩАЕТСЯ закреплять штурвал с помощью сплошных штифтов, болтов и т.п.
- 10 Регулирование упоров-ограничителей конечных положений:
 - 10.1 Снять защитный колпачок с контр-гайки упора-ограничителя. Открыть упор-ограничитель 1 и 2.
 - 10.2 Установить шаровой кран 11С67П в положение «открыто» и закрутить упор-ограничитель 1 до соприкосновения с квадратом редуктора (в упор при закручивании). Затянуть контр-гайку упораограничителя, не допуская при этом его поворота.
 - 10.3 Установить шаровой кран 11С67П в положение «закрыто» и закрутить упор-ограничитель 2 до соприкосновения с квадратом редуктора (в упор при закручивании). Затянуть контр-гайку упораограничителя, не допуская при этом его поворота.
- 11 Проведите контрольное открытие/закрытие крана.



Редуктор в положении «ЗАКРЫТО» – ось указателя перпендикулярна оси крана «SHUT»

Редуктор в положении «ОТКРЫТО» – указатель должен показывать на положение «OPEN»

Редукторы подходят для всех основных видов производственных использований в энергетике, отоплении, вентиляции, кондиционировании воздуха и водоснабжении.

КРАН ШАРОВОЙ СТАНДАРТНОПРОХОДНОЙ/ ПОЛНОПРОХОДНОЙ С ЭЛЕКТРОПРИВОДОМ

ФЛАНЦЕВОЕ СОЕДИНЕНИЕ

СПЕЦИФИКАЦИЯ МАТЕРИАЛОВ (исполнение У)

Корпус: углеродистая сталь 20

Шток: нержавеющая сталь (20X13)

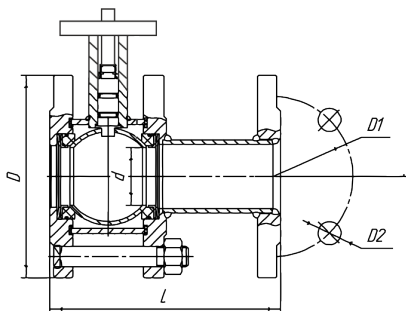
Шар: нержавеющая сталь

DN 25 - 32: 20X13; DN 40 - 50: AISI 304; DN 80 - 200: AISI 409

Уплотнение штока: EPDM, фторсилоксановый эластомер

Уплотнение штока/подшипник скольжения: фторопласт

Уплотнение шара: фторопласт – Ф4К20 с дублирующим уплотнением из фторсилоксанового эластомера



ТЕХНИЧЕСКИЕ ХАРАКТЕРИСТИКИ для СТАНДАРТНОПРОХОДНОГО ИСПОЛНЕНИЯ

DN	PN	КОД	d	D	D1	D2	n отв	L	Вес, кг
65	16	КШ.Р.Ф.Э.065/050.016.Н/П.02	49	180	145	18	4	200	10,6
100	16	КШ.Р.Ф.Э.100/080.016.Н/П.02	75	215	180	18	8	230	21,5
150	16	КШ.Р.Ф.Э.150/125.016.Н/П.02	125	290	240	22	8	280	40,4
200	16	КШ.Р.Ф.Э.200/150.015.Н/П.02	148	335	295	22	12	330	62,0

ТЕХНИЧЕСКИЕ ХАРАКТЕРИСТИКИ для ПОЛНОПРОХОДНОГО ИСПОЛНЕНИЯ

DN	PN	КОД	d	D	D1	D2	n отв	L	Вес, кг
25	40	КШ.Р.Ф.Э.025.040.П/П.02	24	115	85	14	4	127	3,7
32	40	КШ.Р.Ф.Э.032.040.П/П.02	30	135	100	18	4	140	5,2
40	40	КШ.Р.Ф.Э.040.040.П/П.02	40	145	110	18	4	165	7,0
50	40	КШ.Р.Ф.Э.050.040.П/П.02	49	160	125	18	4	180	8,3
80	16	КШ.Р.Ф.Э.080.016.П/П.02	75	195	160	18	4	210	14,7
100	16	КШ.Р.Ф.Э.100.016.П/П.02	100	245	180	18	8	230	26,4
150	16	КШ.Р.Ф.Э.150.016.П/П.02	148	280	240	22	8	280	56,0

Кодовое обозначение приведено для кранов из углеродистой стали (стр. 3).



ТЕХНИЧЕСКИЕ ХАРАКТЕРИСТИКИ ЭЛЕКТРОПРИВОДОВ МЭОФ

МЭОФ

DN	PN	КОД	Тип привода	Ном. крутящий момент	Ном. время полного хода выходного вала, сек	Ном. значение полного хода выходного вала	Мощность электродвигателя, кВт	Габаритные размеры
25	40	К.Ш.Р.Ф.Э.025.040.П/П.02	МЭОФ-6,3/12,5-0,25М-98	6,3	12,5	220	0,11	220x160x114
25	40	К.Ш.Р.Ф.Э.025.040.П/П.02	МЭОФ-16/10-0,25М-96К	16	10	380	0,11	245x200x185
32	40	К.Ш.Р.Ф.Э.032.040.П/П.02	МЭОФ-12,5/12,5-0,25М-98	12,5	12,5	220	0,11	220x160x114
32	40	К.Ш.Р.Ф.Э.032.040.П/П.02	МЭОФ-16/10-0,25М-96К	16	10	380	0,11	245x200x185
40	40	К.Ш.Р.Ф.Э.040.040.П/П.02	МЭОФ-40/25-0,25М-96	40	25	220	0,12	245x200x185
40	40	К.Ш.Р.Ф.Э.040.040.П/П.02	МЭОФ-40/25-0,25М-96К	40	25	380	0,11	245x200x185
50	40	К.Ш.Р.Ф.Э.050.040.П/П.02	МЭОФ-40/25-0,25М-96	40	25	220	0,12	245x200x185
50	40	К.Ш.Р.Ф.Э.050.040.П/П.02	МЭОФ-40/25-0,25М-96К	40	25	380	0,11	245x200x185
65	16	К.Ш.Р.Ф.Э.065.016.Н/П.02	МЭОФ-40/25-0,25М-96	40	25	220	0,12	245x200x185
65	16	К.Ш.Р.Ф.Э.065.016.Н/П.02	МЭОФ-40/25-0,25М-96К	40	25	380	0,11	245x200x185
80	16	К.Ш.Р.Ф.Э.080.016.П/П.02	МЭОФ-100/25-0,25М-99	100	25	220	0,26	426x315x300
80	16	К.Ш.Р.Ф.Э.080.016.П/П.02	МЭОФ-100/25-0,25М-99К	100	25	380	0,2	426x315x300
100	16	К.Ш.Р.Ф.Э.100/080.016.Н/П.02	МЭОФ-100/25-0,25М-99	100	25	220	0,26	426x315x300
100	16	К.Ш.Р.Ф.Э.100/080.016.Н/П.02	МЭОФ-100/25-0,25М-99К	100	25	380	0,2	426x315x300
100	16	К.Ш.Р.Ф.Э.100.016.П/П.02	МЭОФ-100/25-0,25М-99	100	25	220	0,26	426x315x300
100	16	К.Ш.Р.Ф.Э.100.016.П/П.02	МЭОФ-100/25-0,25М-99К	100	25	380	0,2	426x315x300
150	16	К.Ш.Р.Ф.Э.150/125.016.Н/П.02	МЭОФ-250/25-0,25М-99К	250	25	380	0,26	426x315x300
150	16	К.Ш.Р.Ф.Э.150/125.016.Н/П.02	МЭОФ-250/63-0,25М-99	250	63	220	0,26	450x315x300
150	16	К.Ш.Р.Ф.Э.150.016.П/П.02	МЭОФ-630/15-0,25М-97К	630	15	380	0,22	480x410x402
200	16	К.Ш.Р.Ф.Э.200/150.016.Н/П.02	МЭОФ-630/15-0,25М-97К	630	15	380	0,22	480x410x402

КРАН ШАРОВОЙ СТАНДАРТНОПРОХОДНОЙ/ ПОЛНОПРОХОДНОЙ С ЭЛЕКТРОПРИВОДОМ

ФЛАНЦЕВОЕ СОЕДИНЕНИЕ

СПЕЦИФИКАЦИЯ МАТЕРИАЛОВ (исполнение У)

Корпус: углеродистая сталь 20

Шток: нержавеющая сталь (20Х13)

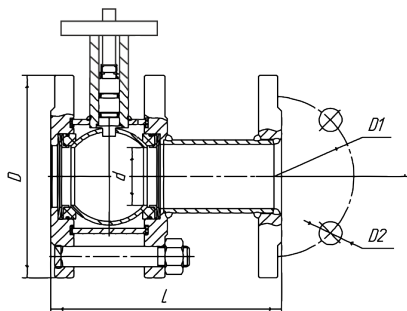
Шар: нержавеющая сталь

DN 25 - 32: 20Х13; DN 40 - 50: AISI 304; DN 80 - 200: AISI 409

Уплотнение штока: EPDM, фторсилоксановый эластомер

Уплотнение штока/подшипник скольжения: фторопласт

Уплотнение шара: фторопласт – Ф4К20 с дублирующим уплотнением из фторсилоксанового эластомера



ТЕХНИЧЕСКИЕ ХАРАКТЕРИСТИКИ для СТАНДАРТНОПРОХОДНОГО ИСПОЛНЕНИЯ

DN	PN	КОД	d	D	D1	D2	n отв	L	Вес, кг
65	16	КШ.Р.Ф.Э.065/050.016.Н/П.02	49	180	145	18	4	200	10,6
100	16	КШ.Р.Ф.Э.100/080.016.Н/П.02	75	215	180	18	8	230	21,5
150	16	КШ.Р.Ф.Э.150/125.016.Н/П.02	125	290	240	22	8	280	40,4
200	16	КШ.Р.Ф.Э.200/150.015.Н/П.02	148	335	295	22	12	330	62,0

ТЕХНИЧЕСКИЕ ХАРАКТЕРИСТИКИ для ПОЛНОПРОХОДНОГО ИСПОЛНЕНИЯ

DN	PN	КОД	d	D	D1	D2	n отв	L	Вес, кг
25	40	КШ.Р.Ф.Э.025.040.П/П.02	24	115	85	14	4	127	3,7
32	40	КШ.Р.Ф.Э.032.040.П/П.02	30	135	100	18	4	140	5,2
40	40	КШ.Р.Ф.Э.040.040.П/П.02	40	145	110	18	4	165	7,0
50	40	КШ.Р.Ф.Э.050.040.П/П.02	49	160	125	18	4	180	8,3
80	16	КШ.Р.Ф.Э.080.016.П/П.02	75	195	160	18	4	210	14,7
100	16	КШ.Р.Ф.Э.100.016.П/П.02	100	245	180	18	8	230	26,4
150	16	КШ.Р.Ф.Э.150.016.П/П.02	148	280	240	22	8	280	56,0

Кодовое обозначение приведено для кранов из углеродистой стали (стр. 3).



ТЕХНИЧЕСКИЕ ХАРАКТЕРИСТИКИ ЭЛЕКТРОПРИВОДОВ АУМА

AUMA

DN	PN	КОД	Тип привода	Вес привода, кг	Размеры, мм			
					A	B	C	D
25	40	КШ.Р.Ф.Э.025.040.П/П.02	SG 05.1 (SQ 05.2)	23	358	337	490	263
32	40	КШ.Р.Ф.Э.032.040.П/П.02	SG 05.1 (SQ 05.2)	23	361	337	490	263
40	40	КШ.Р.Ф.Э.040.040.П/П.02	SG 05.1 (SQ 05.2)	23	366	337	490	263
50	40	КШ.Р.Ф.Э.050.040.П/П.02	SG 05.1 (SQ 05.2)	23	356	326	490	263
65	16	КШ.Р.Ф.Э.065.016.Н/П.02	SG 05.1 (SQ 05.2)	23	369	325	490	263
80	16	КШ.Р.Ф.Э.080.016.П/П.02	SG 07.1 (SQ 07.2)	24	405	348	490	263
100	16	КШ.Р.Ф.Э.100/080.016.Н/П.02	SG 07.1 (SQ 07.2)	24	414	348	490	263
100	16	К.Ш.Р.Ф.Э.100.016.П/П.02	SG 10.1 (SQ 10.2)	27	468	359	506	310
150	16	КШ.Р.Ф.Э.150/125.016.Н/П.02	SG 10.1 (SQ 10.2)	27	468	359	506	310
150	16	КШ.Р.Ф.Э.150.016.П/П.02	SG 10.1 (SQ 10.2)	27	468	359	506	310
200	25	КШ.Р.Ф.Э.200/150.016.Н/П.02	SG 10.1 (SQ 10.2)	27	468	359	506	310

Возможно изготовление кранов под иной электропривод, а также под пневмо и гидропривод.

**ПРИ ОБСЛУЖИВАНИИ ДОЛЖНЫ
СОБЛЮДАТЬСЯ СЛЕДУЮЩИЕ ПРАВИЛА:**



1. Обслуживание электропривода должно производиться в соответствии с установленными «Правилами технической эксплуатации электроустановок потребителей»;
2. Место установки электроприводов должно иметь достаточную освещенность;
3. Корпус электропривода должен быть заземлен;
4. Работа с электроприводом должна производиться только исправным инструментом;
5. Приступая к профилактической работе, необходимо убедиться, что электропривод отключен от электросети.



РАЗБОРНЫЕ
ШАРОВЫЕ КРАНЫ

СЕРТИФИКАТ СООТВЕТСТВИЯ
ГАЗСЕРТ

шаровые краны
для жидких и газообразных сред

**СИСТЕМА ДОБРОВОЛЬНОЙ СЕРТИФИКАЦИИ ГАЗСЕРТ
РОСС RU.3719.04ЮАЧ0
ОРГАН ПО СЕРТИФИКАЦИИ**

Общество с ограниченной ответственностью Орган по сертификации
«Отраслевой сертификационно-испытательный центр»
рег. № ЮАЧ0.RU.1401
410056, Российская Федерация, город Саратов, улица Вольская, дом 35, телефон/факс: (8452)746-915

СЕРТИФИКАТ СООТВЕТСТВИЯ

№ ЮАЧ0.RU.1401.H00180

П 000628

Срок действия: с 11.05.2016

по 10.05.2019

ПРОДУКЦИЯ: Краны шаровые межфланцевые оцинкованные LD Стриж, DN 25-100, PN до 16 кгс/см², краны шаровые разборные 11С67П, DN 25-200, PN до 40 кгс/см², ТУ 3742-005-74212539-2015. Серийный выпуск.
КОД ОКП: 37 4200 **КОД ТН ВЭД РФ:** 8481 80 819 9

СООТВЕТСТВУЕТ ТРЕБОВАНИЯМ НОРМАТИВНЫХ ДОКУМЕНТОВ: ГОСТ Р 53672 – 2009 «Арматура трубопроводная. Общие требования безопасности», ГОСТ Р 56001 – 2014 «Арматура трубопроводная для объектов газовой промышленности. Общие технические условия», ГОСТ 21345-2005 «Краны шаровые, конусные и цилиндрические на номинальное давление не более PN250. Общие технические условия», ТУ 3742-005-74212539-2015 «Краны шаровые «LD»
ИЗГОТОВИТЕЛЬ: Общество с ограниченной ответственностью «ЧелябинскСпецГражданСтрой» ИНН 7451211335
454010, г. Челябинск, ул. Енисейская, 47.

тел.: (351)730-47-47, факс: (351)796-30-85, e-mail: office@chsgs.ru
СЕРТИФИКАТ ВЫДАН: ООО «ЧелябинскСпецГражданСтрой», 454010, г. Челябинск, ул. Енисейская, 47.

тел.: (351)730-47-47, факс: (351)796-30-85, e-mail: office@chsgs.ru
НА ОСНОВАНИИ: Протоколы сертификационных испытаний №144 от «17» февраля 2016г., №145 от «17» февраля 2016г., №183 от «11» мая 2016г., ИЦ «Отраслевой сертификационно-испытательный центр», г. Саратов, № ЮАЧ0.RU.2101; Акт о результатах анализа состояния производства от «28» января 2016г. ООО ОС «Отраслевой сертификационно-испытательный центр», г. Саратов, № ЮАЧ0.RU.1401
ДОПОЛНИТЕЛЬНАЯ ИНФОРМАЦИЯ: Схема сертификации 4с. Инспекционный контроль: июнь 2017 г., июнь 2018 г.

Руководитель органа по
сертификации

Эксперт



подпись

подпись

В.М. Мороз
инициалы, фамилия

С.В. Рыблов
инициалы, фамилия

000628



ТАМОЖЕННЫЙ СОЮЗ ДЕКЛАРАЦИЯ О СООТВЕТСТВИИ

Заявитель Общество с ограниченной ответственностью «ЧелябинскСпецГрадСтрой».

Основной государственный регистрационный номер: 1047423538315.

Место нахождения: 454010, Российская Федерация, Челябинская область, город Челябинск, улица Енисейская, дом 47

Фактический адрес: 454010, Российская Федерация, Челябинская область, город Челябинск, улица Енисейская, дом 47

Телефон: 83517304747, факс: 83517963085, адрес электронной почты: office@chsgs.ru

в лице Директора Невского Александра Петровича

заявляет, что

Арматура промышленная трубопроводная: краны шаровые, торговой марки «LD» DN 25-250 типов: КШ LD Стриж, КШ Р 11С67П

Продукция изготовлена в соответствии с ТУ 3742-005-74212539-2015

изготовитель Общество с ограниченной ответственностью «ЧелябинскСпецГрадСтрой».

Место нахождения: 454010, Российская Федерация, Челябинская область, город Челябинск, улица Енисейская, дом 47

Фактический адрес: 454010, Российская Федерация, Челябинская область, город Челябинск, улица Енисейская, дом 47

код ТН ВЭД ТС 8481 80 819 9

Серийный выпуск

соответствует требованиям

ТР ТС 010/2011 "О безопасности машин и оборудования"

Декларация о соответствии принята на основании

сертификатов на тип №№ ТС RU.СТ-RU.A301.B.0045, ТС RU.СТ-RU.A301.B.0046 от 03.08.2015 года, выданных Обществом с ограниченной ответственностью «Альянс Юго-Запад» (аттестат аккредитации № RA.RU.11A301); обоснования безопасности № 3742-005-74212539-2015Об; протоколов испытаний №№ 0308/3-46924, 0308/3-46925 от 03.08.2015 года Испытательная лаборатория Общество с ограниченной ответственностью «Сервис +», аттестат аккредитации регистрационный № РОСС RU.0001.21AB91 действителен до 21.10.2016 года; протоколов заводских испытаний № 1 от 01.11.2015 года, № 2122 от 02.12.2015 года

Дополнительная информация

Условия хранения продукции в соответствии с требованиями ГОСТ 15150-69. Срок хранения (службы, годности) указан в прилагаемой к продукции эксплуатационной документации

Декларация о соответствии действительна с даты регистрации по 14.02.2021 включительно.



А.П. Невский

(инициалы и фамилия руководителя организации-заявителя или физического лица, зарегистрированного в качестве индивидуального предпринимателя)

М.П.

Сведения о регистрации декларации о соответствии:

Регистрационный номер декларации о соответствии: ТС № RU Д-RU.A301.B.00144

Дата регистрации декларации о соответствии 15.02.2016

УКАЗАНИЯ ПО ПРИМЕНЕНИЮ

- 1 Краны должны оставаться работоспособными и сохранять свои параметры, при воздействии минимальных температур рабочей и окружающей среды:
 - от минус 60 до плюс 200 °С - для варианта исполнения - 03 (см. Руководство по эксплуатации)
 - от минус 40 до плюс 200 °С - для варианта 02 (см. Руководство по эксплуатации)
- 2 Краны должны быть работоспособными и сохранять свои параметры при воздействии:
 - температуры рабочей среды до плюс 200 °С, при рабочем давлении 0 атм.
 - дополнительного нагрева от прямых солнечных лучей до плюс 80 °С для всех вариантов исполнения с ручным управлением, предназначенных для работы на открытом воздухе
- 3 При опрессовке сделать 2-3 цикла «открыто-закрыто».

ИНСТРУКЦИЯ ПО МОНТАЖУ

1. Краны могут устанавливаться на трубопроводах в любом положении, обеспечивающем удобство их эксплуатации и доступа к ручному приводу.
2. Перед монтажом из проходных патрубков снять заглушки
3. При монтаже крана на горизонтальном трубопроводе должен быть полностью открыт.
4. Перед установкой крана, трубопровод должен быть очищен от грязи, песка, окалины и т.д.
5. При монтаже фланцевых кранов 11С67П необходимо провести осмотр уплотнительных поверхностей фланцев. На них не должно быть забоин раковин и заусенцев, а также других дефектов поверхностей.
6. Затяжка болтов на фланцевых соединениях должна быть равномерной по всему периметру методом «крест-накрест».
7. Допуск параллельности уплотнительных поверхностей фланцев трубопровода и крана 0,2 мм.
8. Запрещается устранять перекосы фланцев трубопровода за счёт натяга фланцев крана.
9. Максимальная амплитуда вибросмещения трубопроводов не более 0,25 мм.
10. Во избежание гидроудара в трубопроводе открытие и закрытие крана производить плавно, без рывков.
11. При монтаже и эксплуатации кранов должны выполняться требования безопасности по ГОСТ 53672.
12. При подъеме и/или транспортировке шаровых кранов с помощью механических подъемных средств запрещается осуществлять крепление и/или захват за рукоятки, штурвалы редукторов или части электро-, пневмо-, гидроприводов.

Запорные краны 11С67П должны применяться на трубопроводах в качестве запорного устройства. То есть в процессе эксплуатации должны быть полностью открыты или полностью закрыты.

ВНИМАНИЕ! При эксплуатации кранов запрещается:



1. Использование запорных кранов 11С67П в качестве регулирующих устройств;
2. Демонтаж крана, производство работ по подтяжке фланцевых соединений при наличии рабочей среды и давления в трубопроводе;
3. Эксплуатация крана при отсутствии оформленного на него паспорта;
4. Применение для управления краном рычагов, удлиняющих плечо рукоятки;
5. Использование крана в качестве опоры для трубопровода.

LD[®]
ШАРОВЫЕ КРАНЫ

КАТАЛОГ



✓
для
газообразных
сред

2016
www.chsgs.ru

LD[®]
ШАРОВЫЕ КРАНЫ

КАТАЛОГ



✓
для
жидких
сред

2016
www.chsgs.ru

ШАРОВЫЕ КРАНЫ
ДЛЯ ВОДО-ГАЗОСНАБЖЕНИЯ



 **LD** Group

КАТАЛОГ

LD
ENERGY



ШАРОВЫЕ КРАНЫ LD ENERGY



**РАЗБОРНЫЕ
ШАРОВЫЕ КРАНЫ**

11С67П.РФ

ООО “ЧелябинскСпецГражданСтрой”
454010, г. Челябинск, ул. Енисейская, 47
тел.: +7 (351) 730-47-47
факс: +7 (351) 796-30-85
e-mail: office@chsgs.ru

**(Территория
единых цен)**

Беларусь

Украина

г. Челябинск

РОССИЯ

Казахстан

Монголия

Ваш региональный дилер



Представленные материалы носят информационный характер
и могут быть изменены без дополнительного уведомления.
Завод-производитель стремится улучшить качество информационных материалов.
В каталоге не исключены опечатки.