

ЭФФЕКТИВНАЯ ЗАГРУЗКА. БОЛЬШОЙ СРОК СЛУЖБЫ КОТЛА. КОМПАКТНЫЙ УДОБНЫЙ ДИЗАЙН.

Сжигание твёрдого топлива может быть опцией выбора. Особенно, если вы желаете принять решение эффективного и экологически чистого получения энергии.

С одной стороны, при сжигании в котлах твёрдого топлива, необходимо поддерживать высокую температуру для обеспечения эффективного сжигания с минимальным выделением загрязнений и сажи. С другой стороны, слишком низкая обратная температура, приводит к коррозии и снижению срока эксплуатации котлов.

В дополнение к всему, современный котёл часто нагревает один или несколько баков-теплоаккумуляторов, требующих эффективного использования энергии и хорошего расслоения. Также, всё более обычным становится подключение к системе и других источников тепла, например, солнечных панелей.

Таким образом, для создания надёжной и эффективной системы требуется решить немало серьезных задач. Именно для их решения был создан модельный ряд изделий для котлов твердом топливе.



СОДЕРЖАНИЕ

ИЗДЕЛИЯ ДЛЯ КОТЛОВ НА ТВЕРДОМ ТОПЛИВЕ

ВСТУПЛЕНИЕ И РУКОВОДСТВО ПО ВЫБОРУ 90-99



СМЕСИТЕЛЬНОЕ УСТРОЙСТВО 100-102
Серия LTC100
DN 25-50, 35-140 kW, 50°...75°C



ТЕРМОСТАТИЧЕСКИЙ СМЕСИТЕЛЬНЫЙ КЛАПАН 103-105
Серия VTC500
DN 25-50, Kvs 8-14, 50°...75°C



ТЕРМОСТАТИЧЕСКИЙ СМЕСИТЕЛЬНЫЙ КЛАПАН 106-107
Серия VTC300
DN 15-20, Kvs 2.9-3.2, 45°...80°C



РЕГУЛЯТОР ТЯГИ 108
Серия ATA200
10H, 35-95°C/ 60-95°C



ТЕРМОСТАТ ДЛЯ ДЫМОВОГО ГАЗА 109
Серия STF150
500°C

ВОЗМОЖНОСТИ И ПРЕИМУЩЕСТВА

СМЕСИТЕЛЬНЫЕ КЛАПАНЫ И СМЕСИТЕЛЬНЫЕ УСТРОЙСТВА

СЕРИЯ VTC И СЕРИЯ LTC

СЕКРЕТ НИЗКОГО ПОТРЕБЛЕНИЯ ЭНЕРГИИ.

Мы разработали совершенно новую конструкцию клапана (патент заявлен). Регулировка этим клапаном, значительно лучше, по сравнению с другими изделиями, присутствующими на рынке в настоящее время.

А результат? Более эффективная загрузка баков и более лучшее расслоение в накопительных баках. Владельцы домов получают систему отопления, требующую меньше обслуживания, при одновременном повышении отдачи энергии от каждого сжигаемого кусочка дерева.

СВОЙСТВА, ПРЕДУСМОТРЕННЫЕ ДЛЯ НАДЕЖНОСТИ СИСТЕМЫ.

Термостатические смесительные клапаны ESBE, а также смесительные устройства повышают возможность достижения в котле более высокой температуры сгорания, что обеспечивает снижение загрязнения. Кроме всего прочего, клапаны поддерживают высокую обратную температуру к котлу и гарантируют её постоянство в течение всего цикла сгорания.

Это повышает эффективность, снижает выброс вредных загрязнений в окружающую среду и снижает вредное влияние на экологическую обстановку. Одновременно увеличивается и срок эксплуатации котла.

Интегрированная функция самоциркуляции является другой отличительной чертой смесительного устройства. Функция позволяет постоянно наполнять бак, даже в случае прекращения подачи питания или при остановке циркуляционного насоса. Эта функция самоциркуляции заблокирована при поставке оборудования, но её легко разблокировать и настроить.

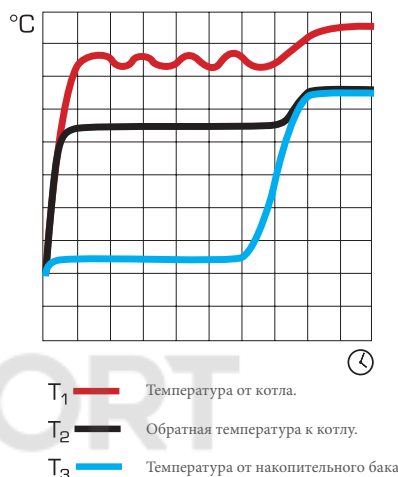
КАК ОБЫЧНО, МЫ ДУМАЕМ О РАБОЧИХ УСЛОВИЯХ МОНТАЖНЫХ РАБОТ.

Владельцы домов любят большие кухни и ванные комнаты. Котельные помещения - наоборот, должны быть как можно меньше. Например, как пространство между котлом и накопительным баком - лучше не упоминать об этом. Это явилось причиной компактных размеров нашего нового смесительного устройства, несмотря на интегрированные в него функции.

Более быстрая, простая установка имеет несколько причин. Подсчитайте их.

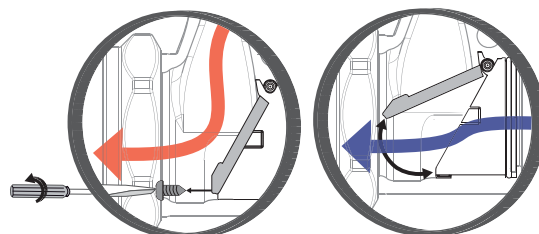
В нашей системе компенсирующий клапан на байпасном трубопроводе просто не требуется, благодаря нашим термостатическим смесительным клапанам происходит регулировка двух подключений. Это также снижает время, затрачиваемое на установку, так как нет необходимости настройки системы.

Функция отключения смесительного устройства интегрирована в адаптеры. Это позволяет легко проводить профилактику насоса или смесительного устройства без дренажа всей системы.



ОПТИМАЛЬНАЯ РЕГУЛИРОВКА

Новые смесительные устройства и термостатические смесительные клапаны компании ESBE обеспечивают оптимальную регулировку всего процесса сгорания.



ИНТЕГРИРОВАННАЯ САМОЦИРКУЛЯЦИЯ

Функцию самоциркуляции в смесительных устройствах ESBE серии LTC100 легко установить, эксплуатировать и отключить, как для наладчика, так и для пользователя.



КОМПАКТНЫЕ РАЗМЕРЫ

Смесительное устройство ESBE компактно, что упрощает его установку.

НЕКОТОРЫЕ ВЕЩИ НИКОГДА НЕ ИЗМЕНЯЮТСЯ - НАПРИМЕР, ШИРОКИЙ АССОРТИМЕНТ НАШЕЙ ПРОДУКЦИИ.

Если вы привыкли работать с изделиями ESBE, то вы знакомы с широким ассортиментом нашей продукции в самых разных сферах применения. Наши смесительные устройства и термостатические смесительные клапаны не являются исключением. Вот почему вы можете выбрать из 95 различных стандартных вариантов.

Начните выбор опции подключения вашего трубопровода: внутренняя резьба, наружная резьба, компрессионный фитинг или фланец насоса.

Затем вам необходимо выбрать правильную температуру системы. Наши смесительные клапаны содержат термостат, который открывает выход "А" при заданной температуре, в зависимости от версии продукта. Но не волнуйтесь, даже если вы выбрали неправильную температуру. Заменить термостат легко даже после установки клапана.

БОЛЕЕ ЭФФЕКТИВНЫЙ ПРОЦЕСС СМЕШИВАНИЯ ПРИВОДИТ К НЕСКОЛЬКИМ ПРЕИМУЩЕСТВАМ.

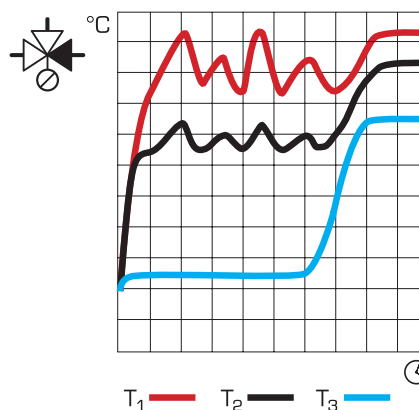
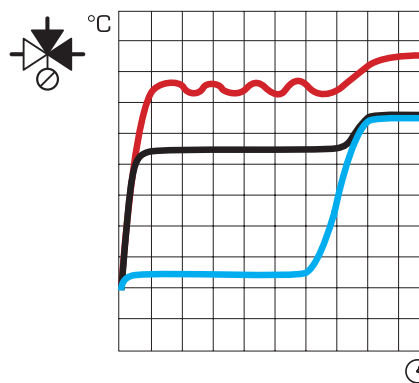
Процесс регулировки клапанами на двух выводах увеличивает эффективность энергопотребления при сжигании твёрдого топлива с высокой регулируемой точностью.

Клапаны имеют одинаковую Kvs-величину на сравнительных диаграммах, но клапан на нижней диаграмме регулирует только один вывод. При сравнении видно, что клапаны, регулирующие на двух выводах, имеют ряд важных преимуществ.

- обратная температура T_2 к котлу поддерживается на равномерном и стабильном уровне.
- температура котла T_1 сбалансирована лучше и не имеет больших перепадов. В противном случае, есть риск перегрева котла при каждом пиковом значении температуры, что может нарушить правильное расслоение в накопительном баке при каждом низком её значении.



БОЛЬШИЕ ВОЗМОЖНОСТИ
Термостатические смесительные клапаны ESBE серии VTC300 поставляются с разными вариантами подключений трубопроводов.



РЕГУЛИРОВКА НА ДВУХ ВЫВОДАХ
Смесительные устройства и термостатические смесительные клапаны ESBE, регулируя на двух отверстиях, способствуют высокоэффективному сжиганию твёрдого топлива с высокой регулируемой точностью.

ВОЗМОЖНОСТИ И ПРЕИМУЩЕСТВА

Сгорание дерева и пеллет происходит циклами, постоянно состоящими из нескольких этапов. Задачей является достижение эффективного процесса сгорания, используя весь цикл процесса: в начале процесса горения, при наполнении накопительных баков и т.д.

Термостатические смесительные клапаны ESBE помогают обеспечивать управление всеми этапами процесса сгорания. Ниже описываются различные фазы процесса.

Для примера, мы выбрали простую накопительную систему со смесительным устройством. Такой же принцип используется и для термостатических смесительных клапанов.

Фаза 1: Начало процесса горения.

Смесительное устройство позволяет быстро повысить температуру котла, таким образом начиная циркуляцию воды только в контуре котла.

Фаза 2: Начало загрузки накопительного бака.

Термостат, открывая подключение от накопительного бака, задаёт температуру, которая зависит от версии изделия. Высокая, гарантированная обратная температура к котлу, поддерживается благодаря всему циклу сгорания..

Фаза 3: Накопительный бак в процессе загрузки.

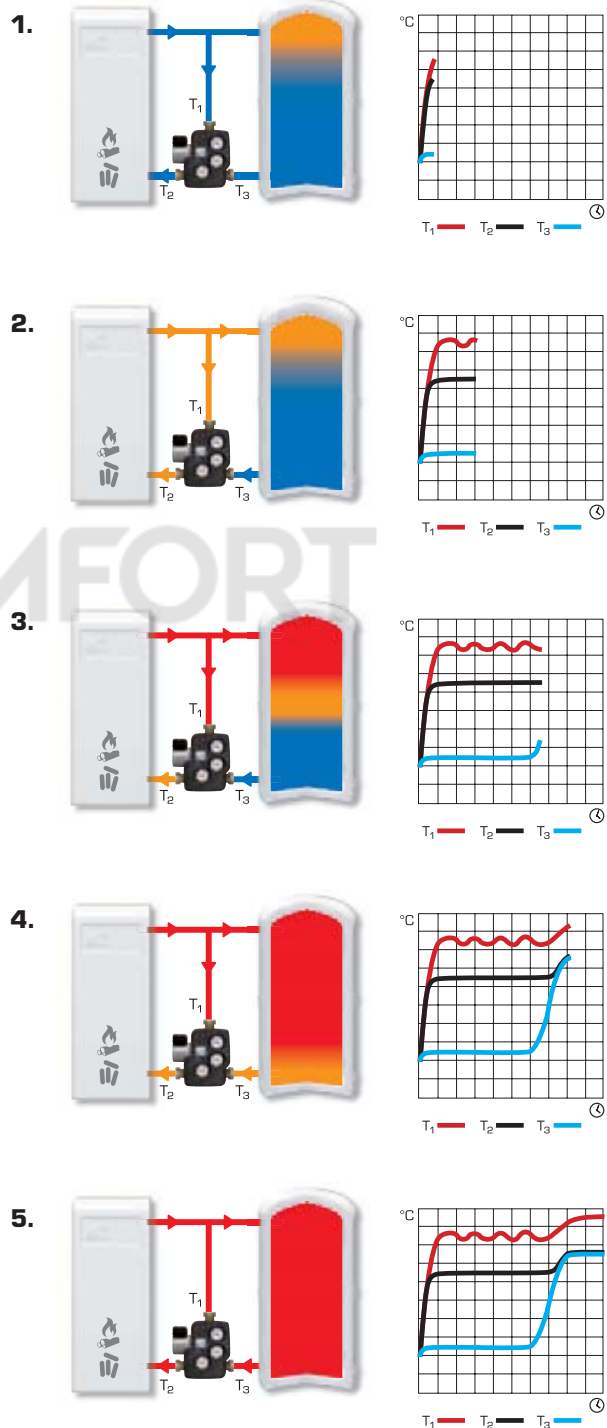
Хорошее управление обеспечивает эффективную загрузку накопительного бака и правильное расслоение в нём.

Фаза 4: Накопительный бак полностью загружен.

Даже на окончательном этапе цикла сгорания, высокое качество регулировки обеспечивает хороший контроль обратной температуры к котлу с одновременной полной загрузкой накопительного бака.

Фаза 5: Окончание процесса сгорания.

Полностью закрывая верхнее отверстие, поток прямо направляется в накопительный бак, используя тепло в котле.



T₁ — Температура от котла.
 T₂ — Обратная температура к котлу.
 T₃ — Температура от накопительного бака.

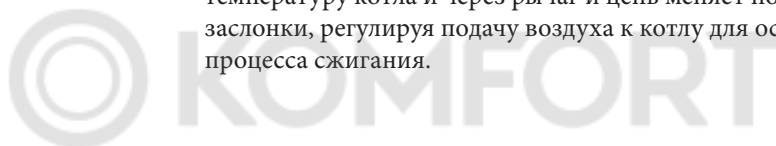
НОВАЯ ПРОДУКЦИЯ

РЕГУЛЯТОР ТЯГИ СЕРИЯ АТА200



На смену проверенному временем регулятору серии АТА100 приходит новейший регулятор тяги. Среди улучшений конструкции можно выделить, например, следующие: более короткая гильза, улучшенная рукоять и более читаемая шкала установки температуры. Все это отвечает требованиям современных производителей котлов, работающих на древесном топливе.

Регулятор тяги ESBE – это независимое устройство управления термостатическим расширением, предназначенное для регулировки температуры в твердотопливных котлах путем регулировки подачи воздуха. Подключение электропроводки или выполнение сложной установки не требуется. Головка термостатического устройства измеряет температуру котла и через рычаг и цепь меняет положение воздушной заслонки, регулируя подачу воздуха к котлу для осуществления процесса сжигания.



ТЕРМОСТАТ ДЛЯ ДЫМОВОГО ГАЗА СЕРИЯ СТФ150



Термостат для дымового газа серии СТФ150 — это дополнительная модель в нашем ассортименте, предназначенная для управления включением и выключением циркуляционных насосов и смесительных устройств в системах сжигания твердого топлива.

Термостат для дымового газа ESBE состоит из датчика температуры, соединенного с устройством переключения. Переключение используется для управления электроснабжением циркуляционного насоса или смесительного устройства с интегрированным циркуляционным насосом. Переключатель термостата можно легко настроить на любую целевую температуру от 20 °С до 240 °С поворотом ручки регулировки. Датчик температуры может быть установлен либо сразу за трубой для дымового газа, либо в трубе с использованием гильзы серии СТФ851. Устройство переключения подготовлено к легкому монтажу на стене.

РУКОВОДСТВО ESBE

РАСЧЁТ, СМЕСИТЕЛЬНОЕ УСТРОЙСТВО СЕРИЯ LTC100

РАСЧЁТ СМЕСИТЕЛЬНОГО УСТРОЙСТВА СЕРИИ LTC140

Начните с тепловой производительности котла (например, 18 кВт) и передвигайтесь горизонтально вправо на диаграмме к выбранной Δt (рекомендованной поставщиком котла), которая является разницей температур теплоносителя поступающего от котла и возвращающегося в котёл (например, $85^\circ\text{C} - 65^\circ\text{C} = 20^\circ\text{C}$).

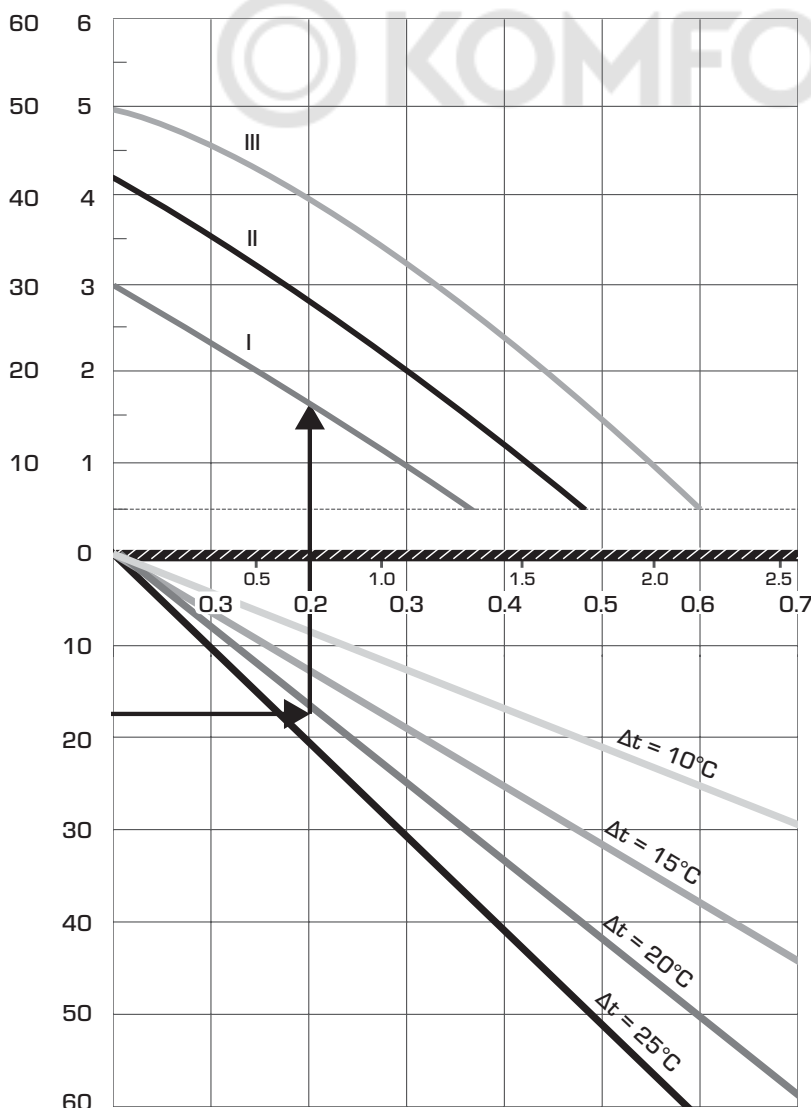
Затем передвигайтесь вертикально вверх до пересечения с кривой, соответствующей производительности блока. Выберите скорость насоса, которая превышает

дополнительные падения давления в таких компонентах системы, как трубы, котёл и накопительный бак. Различные варианты выбора скорости насоса загружающего устройства (например, скорость I) появятся при пересечении вертикальной линией кривых. Для получения лучшего результата, мы рекомендуем выбор скорости насоса, представленной первой (расположенной в самом низу) кривой, которая была пересечена.

ДИАГРАММА МОЩНОСТИ, СЕРИЯ LTC140, 55 КВТ

ΔP

[кПа] [м]



Поток

[м³/час]

[л/сек]

Производительность

[кВт]

РУКОВОДСТВО ESBE

РАСЧЁТ, СМЕСИТЕЛЬНОЕ УСТРОЙСТВО СЕРИЯ LTC100

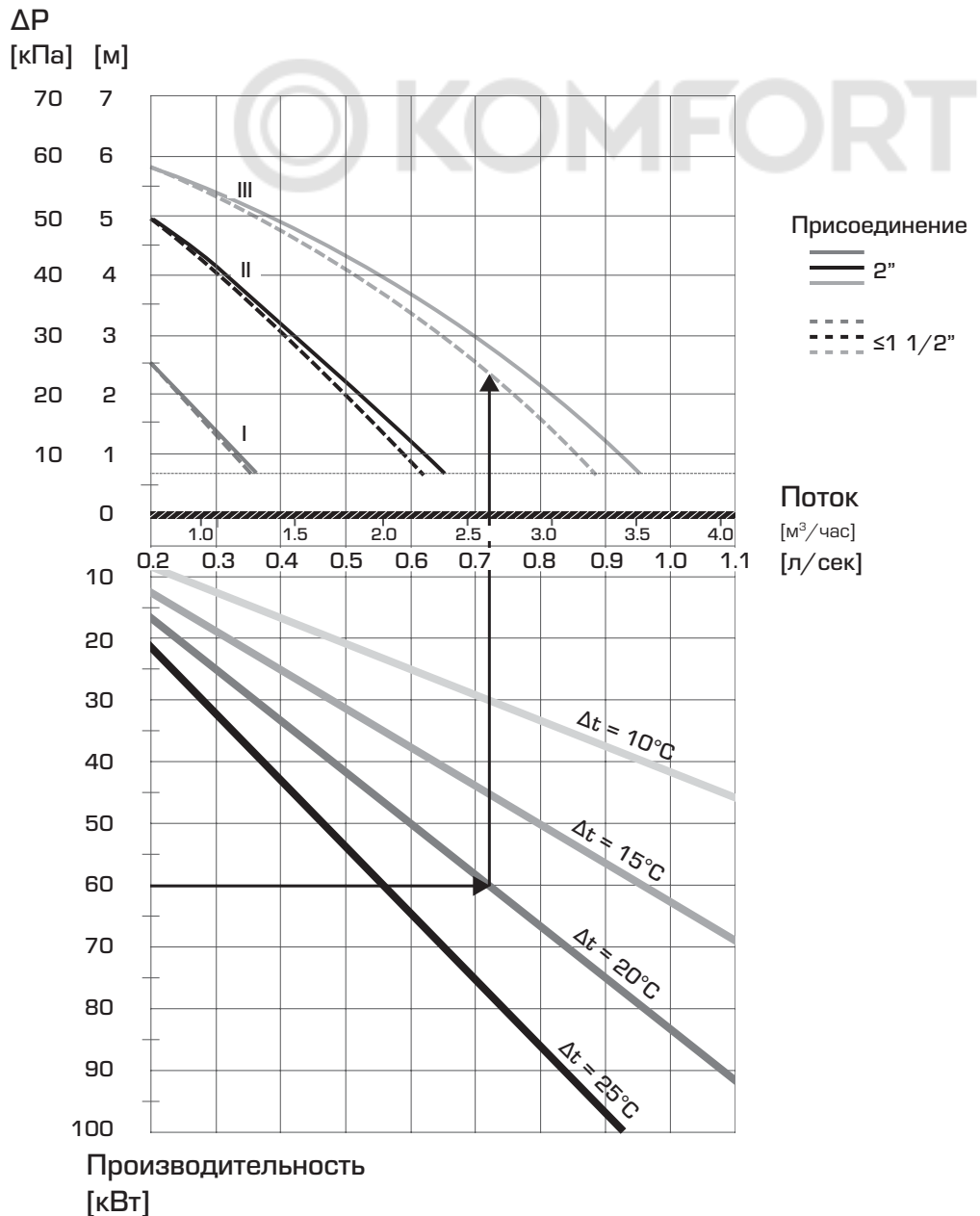
РАСЧЁТ СМЕСИТЕЛЬНОГО УСТРОЙСТВА СЕРИИ LTC170

Начните с тепловой производительности котла (например, 60 кВт) и передвигайтесь горизонтально вправо на диаграмме к выбранной Δt (рекомендованной поставщиком котла), которая является разницей температур теплоносителя поступающего от котла и возвращающегося в котёл (например, $90^\circ\text{C} - 70^\circ\text{C} = 20^\circ\text{C}$).

Затем передвигайтесь вертикально вверх до пересечения с кривой, соответствующей производительности блока. Выберите скорость насоса, которая превышает дополни

тельные падения давления в таких компонентах системы, как трубы, котёл и накопительный бак. Различные варианты для выбора подсоединений смесительного устройства (например, 1 1/2") и скорости насоса (например, скорость III) появляются в тех местах, где вертикальная линия пересекается с кривыми. Для получения лучшего результата, мы рекомендуем выбор скорости насоса, представленной первой (расположенной в самом низу) кривой, которая пересекается для выбранного соединения.

ДИАГРАММА МОЩНОСТИ, СЕРИЯ LTC170, 100 КВТ



РУКОВОДСТВО ESBE

РАСЧЁТ ТЕРМОСТАТИЧЕСКОГО СМЕСИТЕЛЬНОГО КЛАПАНА СЕРИЯ VTC300

РАСЧЁТ КЛАПАНА И НАСОСА

Начните с тепловой производительности котла (например, 25 кВт) и передвигайтесь горизонтально вправо на диаграмме к выбранной Δt , которая является разницей температур теплоносителя поступающего от котла и возвращающегося в котёл (например, $90^{\circ}\text{C} - 70^{\circ}\text{C} = 20^{\circ}\text{C}$).

Передвигайтесь вертикально вверх до кривых, представляющих различные размеры клапанов (например, $Kvs\ 3.2$) и затем горизонтально передвигайтесь влево для определения перепада давления на клапане (например, 12 кПа), который

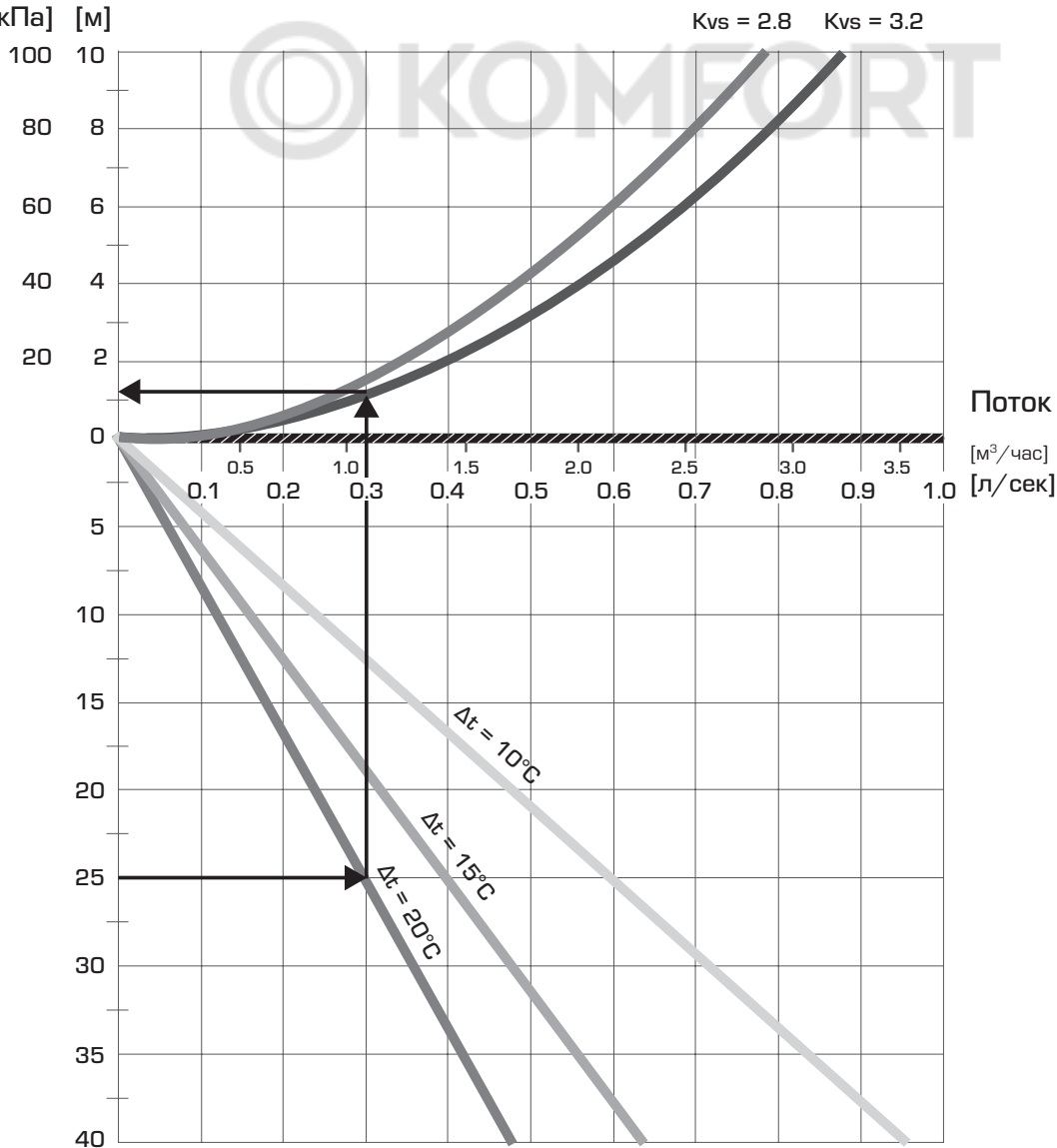
насос должен преодолеть. В дополнение к перепаду давления на клапане, помните, что насос также должен быть рассчитан для преодоления сопротивления в остальных компонентах системы (например, трубах, котле и накопительном баке).

Если падение давления и поток не соответствуют насосу, который вы планируете для системы, пожалуйста попробуйте другую величину Kvs для получения подходящего перепада давления.

ДИАГРАММА МОЩНОСТИ, СЕРИЯ VTC300

ΔP

[кПа] [м]



Производительность
[кВт]

РУКОВОДСТВО ESBE

РАСЧЁТ ТЕРМОСТАТИЧЕСКОГО СМЕСИТЕЛЬНОГО КЛАПАНА СЕРИЯ VTC500

РАСЧЁТ КЛАПАНА И НАСОСА

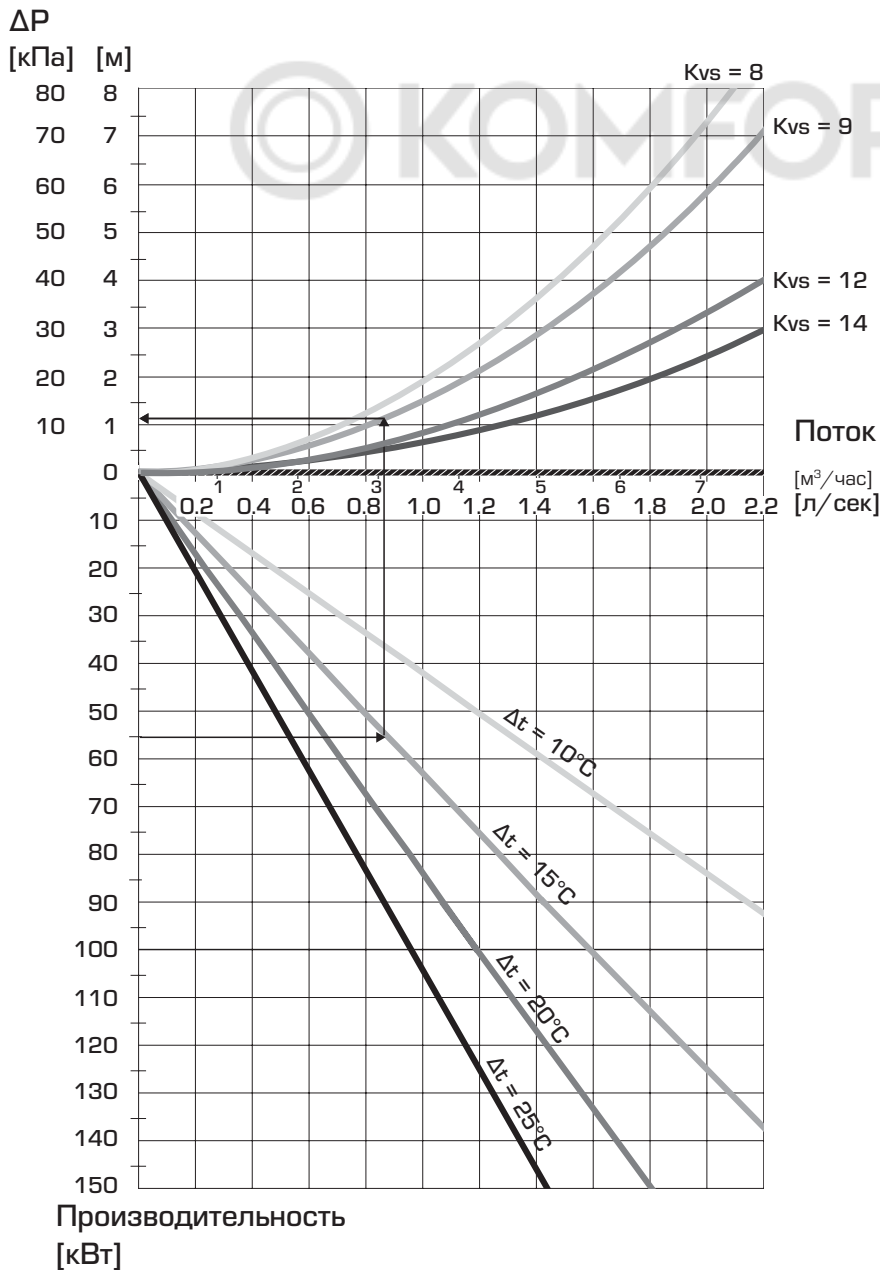
Начните с тепловой производительности котла (например, 55 кВт) и передвигайтесь горизонтально вправо на диаграмме к выбранной Δt , которая является разницей температур теплоносителя поступающего от котла и возвращающегося в котёл (например, $85^\circ\text{C} - 70^\circ\text{C} = 15^\circ\text{C}$).

Передвигайтесь вертикально вверх до кривых, представляющих различные размеры клапанов (например, $Kvs = 9$) и затем горизонтально передвигайтесь влево для определения перепада давления на клапане (например, 12 кПа), который

насос должен преодолеть. В дополнение к перепаду давления на клапане, помните, что насос также должен быть рассчитан для преодоления сопротивления в остальных компонентах системы (например, трубах, котле и накопительном баке).

Если падение давления и поток не соответствуют насосу, который вы планируете для системы, пожалуйста попробуйте другую величину Kvs для получения подходящего перепада давления.

ДИАГРАММА МОЩНОСТИ, СЕРИЯ VTC500



СМЕСИТЕЛЬНОЕ УСТРОЙСТВО СЕРИЯ LTC100

Смесительное устройство ESBE серии LTC100 применяется для эффективной автоматической загрузки накопительных баков и защиты котлов, работающих на твёрдом топливе, при слишком низкой температуре теплоносителя обратного трубопровода, что в противном случае, приводит к загрязнению трубопровода, снижению производительности и уменьшению срока эксплуатации котла. Ожидается выдача патента.

ИСПОЛЬЗОВАНИЕ

Смесительное устройство ESBE серии LTC100 сконструировано для защиты котла от низкой температуры теплоносителя обратного трубопровода. Поддержание высокой и устойчивой температуры теплоносителя обратного трубопровода способствует повышению коэффициента полезного действия котла, снижает образование конденсата и увеличивает срок его эксплуатации.

LTC100 применяется в отопительных устройствах, где котлы, работающие на твёрдом топливе, используются для запитки накопительных баков.

ФУНКЦИОНИРОВАНИЕ

Смесительное устройство состоит из интегрированного насоса и термостатического клапана, сконструированных для облегчения монтажа и обслуживания. Смесительное устройство защищено изоляционной оболочкой и оборудовано термометрами с легко считываемыми шкалами.

Клапан не требует настройки в байпасном трубопроводе.

LTC100 обладает функцией интегрированной циркуляции, которая позволяет устройству действовать даже при прекращении подачи энергии или выходе из строя насоса. При поставке, функция циркуляции заблокирована, однако легко может быть активирована при необходимости.

Клапан содержит термостат, который начинает открывать подсоединение «А» при температуре исходящей смешанной воды соединения АВ, равной 50 °С, 55 °С, 60 °С, 65 °С, 70 °С или 75 °С. Подсоединение «В» полностью закрывается, когда температура подсоединения «А» превышает номинальную температуру открытия на 10 °С.

ТЕПЛОНОСИТЕЛЬ

Для защиты от замерзания допускается использовать теплоноситель с содержанием гликоля и незамерзающими жидкостями, нейтрализующими растворенный кислород, с концентрацией гликоля до 50 %. При добавлении гликоля к теплоносителю-воде, увеличивается вязкость и изменяется теплоемкость такого теплоносителя, поэтому это необходимо учитывать при выборе устройства.

СЕРВИС И ОБСЛУЖИВАНИЕ

Смесительное устройство оборудовано закрывающимися шаровыми клапанами для облегчения сервисного обслуживания.

При обычном режиме эксплуатации нет необходимости в обслуживании смесительного устройства. Однако при необходимости можно легко заменить термостаты.



Внутренняя резьба/
Компрессионный фитинг

СМЕСИТЕЛЬНОЕ УСТРОЙСТВО LTC100 СКОНСТРУИРОВАНО ДЛЯ

- Отопления
- Комфортного охлаждения
- Питьевого водопотребления
- Отопления полов
- Нагрева от солнечных панелей
- Вентиляции
- Зональных отопительных систем
- Системы центрального горячего водоснабжения
- Системы центрального отопления
- Системы центрального охлаждения

ОПЦИИ

- Термостат 50°С _____ Арт. номер 5702 01 00
- Термостат 55°С _____ Арт. номер 5702 02 00
- Термостат 60°С _____ Арт. номер 5702 03 00
- Термостат 65°С _____ Арт. номер 5702 08 00
- Термостат 70°С _____ Арт. номер 5702 04 00
- Термостат 75°С _____ Арт. номер 5702 05 00

ТЕХНИЧЕСКИЕ ДАННЫЕ

Класс давления: _____ PN 6
 Температура среды: _____ макс. 110°С, мин. 0°С
 Температура окружающей среды: _____ макс. 60°С, мин. 0°С
 Утечка через закрытый клапан А-АВ: _____ макс. 0,5 % максимального потока ($Q_{\text{макс}}$)
 Утечка через закрытый клапан В-АВ: _____ макс. 3 % максимального потока ($Q_{\text{макс}}$)
 Диапазон Kv/Kv_{мин}: _____ 100
 Питающее напряжение: 230 ± 10% В переменного тока, 50 Гц
 Потребление энергии: _____ LTC140, 65W
 _____ LTC170, 132W
 Энергетическая классификация: _____ C
 Подсоединения: _____ Внутренняя резьба, EN 10226-1
 _____ Компрессионный фитинг, EN 1254-2

Материалы

Корпус клапана и крышка:
 _____ Чугун с шаровидным графитом EN-JS 1050

CE LVD 2006/95/EC
 EMC 2004/108/EC
 RoHS 2002/95/EC
 PED 97/23/EC, статья 3.3

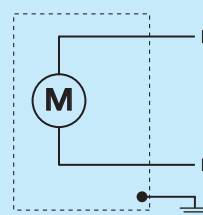
Оборудование под давлением попадает под действие директивы PED 97/23/EC, статья 3.3 (в соответствии с инженерной практикой).
 В соответствии с директивой оборудование не будет иметь CE-маркировку.

ОБРАЗЕЦ ПОТОКА

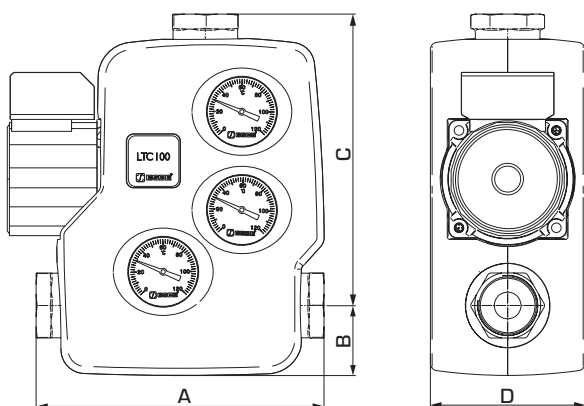


ЭЛЕКТРИЧЕСКОЕ ПОДКЛЮЧЕНИЕ

Насос должен подключаться через неподвижно смонтированный многополюсный разъём.



СМЕСИТЕЛЬНОЕ УСТРОЙСТВО СЕРИЯ LTC100



СЕРИЯ LTC141, ВНУТРЕННЕЙ РЕЗЬБОЙ

Арт. номер	Наименование	DN	Присоединение Адаптер	Мощность [кВт] (макс. Δt)		Температура		A	B	C	D	Масса, [кг]
						открытия	смешанной воды (ΔB)					
5500 01 00	LTC141	25	Rp 1"	85	40	50°C	53°C ± 5°C	205	50	207	110	4.75
5500 02 00				75	35	55°C	58°C ± 5°C					
5500 03 00				65	30	60°C	63°C ± 5°C					
5500 11 00				55	25	65°C	68°C ± 5°C					
5500 04 00				45	20	70°C	73°C ± 5°C					
5500 05 00				35	15	75°C	78°C ± 5°C					
5500 06 00	LTC141	32	Rp 1 1/4"	85	40	50°C	53°C ± 5°C	235	50	222	110	4.90
5500 07 00				75	35	55°C	58°C ± 5°C					
5500 08 00				65	30	60°C	63°C ± 5°C					
5500 12 00				55	25	65°C	68°C ± 5°C					
5500 09 00				45	20	70°C	73°C ± 5°C					
5500 10 00				35	15	75°C	78°C ± 5°C					

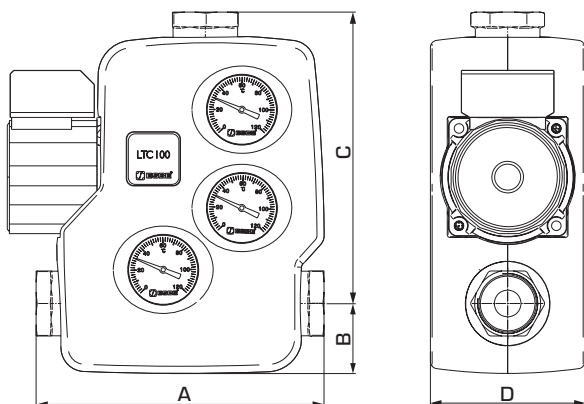
СЕРИЯ LTC143, КОМПРЕССИОННЫМ ФИТИНГОМ

Арт. номер	Наименование	DN	Присоединение Адаптер	Мощность [кВт] (макс. Δt)		Температура		A	B	C	D	Масса, [кг]
						открытия	смешанной воды (ΔB)					
5500 13 00	LTC143	25	CPF 28 mm	85	40	50°C	53°C ± 5°C	220	50	215	110	5.0
5500 14 00				75	35	55°C	58°C ± 5°C					
5500 15 00				65	30	60°C	63°C ± 5°C					
5500 23 00				55	25	65°C	68°C ± 5°C					
5500 16 00				45	20	70°C	73°C ± 5°C					
5500 17 00				35	15	75°C	78°C ± 5°C					
5500 18 00	LTC143	32	CPF 35 mm	85	40	50°C	53°C ± 5°C	220	50	215	110	5.0
5500 19 00				75	35	55°C	58°C ± 5°C					
5500 20 00				65	30	60°C	63°C ± 5°C					
5500 24 00				55	25	65°C	68°C ± 5°C					
5500 21 00				45	20	70°C	73°C ± 5°C					
5500 22 00				35	15	75°C	78°C ± 5°C					

CPF = компрессионный фитинг

Дополнительные варианты, пожалуйста, см. на следующей странице

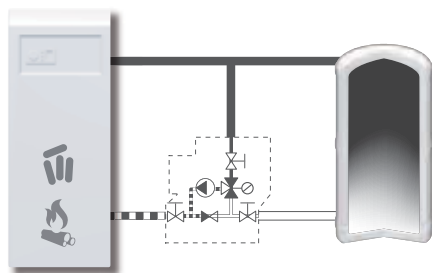
СМЕСИТЕЛЬНОЕ УСТРОЙСТВО СЕРИЯ LTC100



СЕРИЯ LTC171, ВНУТРЕННЕЙ РЕЗЬБОЙ

Арт. номер	Наименование	DN	Присоединение Адаптер	Мощность		Температура		A	B	C	D	Масса, [кг]
				[кВт]	(макс. Δt)	открытия	смешанной воды (ΔB)					
5500 25 00	LTC171	40	Rp 1½"	120	40	50°C	53°C ± 5°C	246	50	228	110	5.7
5500 26 00				105	35	55°C	58°C ± 5°C					
5500 27 00				90	30	60°C	63°C ± 5°C					
5500 35 00				75	25	65°C	68°C ± 5°C					
5500 28 00				60	20	70°C	73°C ± 5°C					
5500 29 00				45	15	75°C	78°C ± 5°C					
5500 30 00	LTC171	50	Rp 2"	140	40	50°C	53°C ± 5°C	246	50	228	110	6.0
5500 31 00				120	35	55°C	58°C ± 5°C					
5500 32 00				100	30	60°C	63°C ± 5°C					
5500 36 00				80	25	65°C	68°C ± 5°C					
5500 33 00				65	20	70°C	73°C ± 5°C					
5500 34 00				50	15	75°C	78°C ± 5°C					

ПРИМЕРЫ УСТАНОВКИ



ТЕРМОСТАТИЧЕСКИЙ СМЕСИТЕЛЬНЫЙ КЛАПАН СЕРИЯ VTC500

Термостатический клапан ESBE серии VTC500 применяется для эффективной загрузки накопительных баков и защиты котлов, работающих на твердом топливе мощностью до 150 кВт, при слишком низкой температуре теплоносителя обратного трубопровода, что в противном случае приводит к загрязнению газохода, снижению производительности и уменьшению срока эксплуатации котла. Ожидается выдача патента.

ИСПОЛЬЗОВАНИЕ

Термостатический 3-ходовой клапан ESBE серии VTC500 сконструирован для защиты котла при слишком низкой температуре теплоносителя обратного трубопровода. Поддержание высокой и устойчивой температуры теплоносителя обратного трубопровода способствует повышению коэффициента полезного действия котла, снижает образование конденсата и увеличивает срок его эксплуатации. Клапан VTC500 применяется в отопительных устройствах, где котлы, работающие на твердом топливе мощностью до 150 кВт, используются для запитки накопительных баков. Клапан устанавливается или на обратном трубопроводе к котлу (50°C, 55°C, 60°C, 65°C, 70°C или 75°C) или на запитывающем трубопроводе к накопительному баку (70°C или 75°C). Мы рекомендуем первую опцию, так как это упрощает схему трубопроводов для расширения (см. примеры установки).

ФУНКЦИОНИРОВАНИЕ

Клапан не требует настройки в байпасном трубопроводе. Работоспособность клапана не зависит от его позиции. Клапан содержит термостат, который начинает открывать подсоединение «А» при температуре исходящей смешанной воды соединения АВ, равной 50 °С, 55 °С, 60 °С, 65 °С, 70 °С или 75 °С. Подсоединение «В» полностью закрывается, когда температура подсоединения «А» превышает номинальную температуру открытия на 10 °С.

ВЕРСИИ

Серии VTC511 и VTC512 поставляются соответственно с внутренними и внешними резьбами. Серия VTC531 снабжена тремя отключающими шаровыми клапанами с внутренней резьбой (1"-2"), адаптером насоса с внутренней резьбой (1½"), комплектом изоляции и тремя термометрами.

ТЕПЛОНОСИТЕЛЬ

Для защиты от замерзания допускается использовать теплоноситель с содержанием гликоля и незамерзающими жидкостями, нейтрализующими растворенный кислород, с концентрацией гликоля до 50 %. При добавлении гликоля к теплоносителю-воде, увеличивается вязкость и изменяется теплоемкость такого теплоносителя, поэтому это необходимо учитывать при выборе термостатического смесителя. Если добавляется 30 - 50 % гликоля, то максимальный выходной эффект клапана уменьшается на 30 - 40 %. Более низкая концентрация гликоля может не оказать защитного действия.

СЕРВИС И ОБСЛУЖИВАНИЕ

Рекомендуется устанавливать на соединениях клапана запорные устройства (входящие в серию VTC531). Это облегчит дальнейшее сервисное обслуживание.

При обычном режиме эксплуатации нет необходимости в обслуживании термостатического смесительного клапана. Однако при необходимости можно легко заменить термостаты.



VTC531
Внутренняя резьба



VTC511
Внутренняя резьба



VTC512
Наружная резьба

ТЕРМОСТАТИЧЕСКИЙ СМЕСИТЕЛЬНЫЙ КЛАПАН VTC500 СКОНСТРУИРОВАН ДЛЯ

- Отопления
- Комфортного охлаждения
- Питьевого водопотребления
- Отопления полов
- Нагрева от солнечных панелей
- Вентиляции
- Зональных отопительных систем
- Системы центрального горячего водоснабжения
- Системы центрального отопления
- Системы центрального охлаждения

OPTIONS

Термостат 50°C _____	Арт. номер 5702 01 00
Термостат 55°C _____	Арт. номер 5702 02 00
Термостат 60°C _____	Арт. номер 5702 03 00
Термостат 65°C _____	Арт. номер 5702 08 00
Термостат 70°C _____	Арт. номер 5702 04 00
Термостат 75°C _____	Арт. номер 5702 05 00
Термометр, 3 шт. _____	Арт. номер 5702 06 00
Изоляция, ≥ DN32 _____	Арт. номер 5702 07 00

ТЕХНИЧЕСКИЕ ДАННЫЕ

Класс давления: _____ Серия VTC510, PN 10
 _____ Серия VTC530, PN 6
 Температура среды: _____ макс. 110°C
 _____ мин. 0°C
 Макс. дифференциальное давление: _____ 100 кПа (1,0 бар)
 Макс. дифференциальное давление А - В: _____ 30 кПа (0,3 бар)
 Утечка через закрытый клапан А-АВ: _____ макс. 1% от Kvs
 Утечка через закрытый клапан В-АВ: _____ макс. 3% от Kvs
 Диапазон Kv/Kv^{min}: _____ 100
 Подсоединения: _____ Внутренняя резьба, EN 10226-1
 _____ Наружная резьба, ISO 228/1

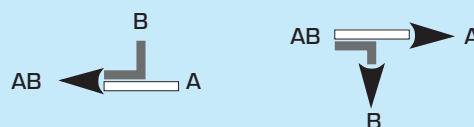
Материалы

Корпус клапана и крышка:
 _____ Чугун с шаровидным графитом EN-JS 1050

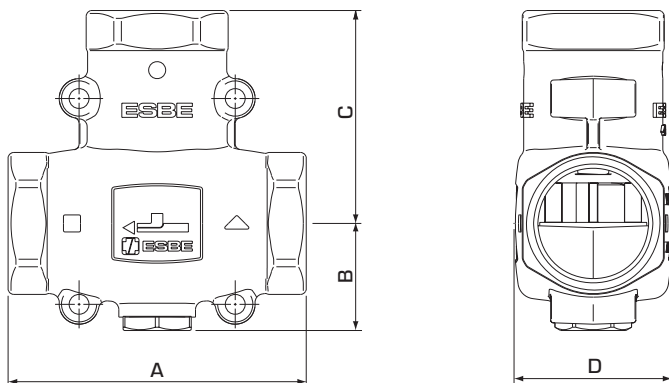
PED 97/23/EC, статья 3.3

Оборудование под давлением попадает под действие директивы PED 97/23/EC, статья 3.3 (в соответствии с инженерной практикой).
 В соответствии с директивой оборудование не будет иметь CE-маркировку.

ОБРАЗЕЦ ПОТОКА



ТЕРМОСТАТИЧЕСКИЙ СМЕСИТЕЛЬНЫЙ КЛАПАН СЕРИЯ VTC500



СЕРИЯ VTC511, ВНУТРЕННЯЯ РЕЗЬБА

Арт. номер	Наименование	DN	Kvs *	Присоединение	Температура		A	B	C	D	Масса, [кг]
					открытия	смешанной воды (AB)					
5102 01 00	VTC511	25	9	Rp 1"	50°C	53°C ± 5°C	93	34	69	47	0.84
5102 02 00					55°C	58°C ± 5°C					
5102 03 00					60°C	63°C ± 5°C					
5102 11 00					65°C	68°C ± 5°C					
5102 04 00					70°C	73°C ± 5°C					
5102 05 00					75°C	78°C ± 5°C					
5102 06 00	VTC511	32	14	Rp 1 1/4"	50°C	53°C ± 4°C	105	38	75	55	1.38
5102 07 00					55°C	58°C ± 4°C					
5102 08 00					60°C	63°C ± 4°C					
5102 12 00					65°C	68°C ± 4°C					
5102 09 00					70°C	73°C ± 4°C					
5102 10 00					75°C	78°C ± 4°C					

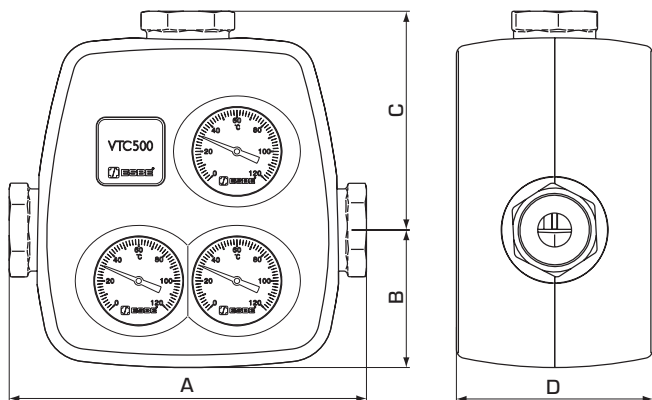
СЕРИЯ VTC512, НАРУЖНАЯ РЕЗЬБА

Арт. номер	Наименование	DN	Kvs *	Присоединение	Температура		A	B	C	D	Масса, [кг]
					открытия	смешанной воды (AB)					
5102 15 00	VTC512	25	9	G 1 1/4"	50°C	53°C ± 5°C	93	34	69	47	0.80
5102 16 00					55°C	58°C ± 5°C					
5102 17 00					60°C	63°C ± 5°C					
5102 25 00					65°C	68°C ± 5°C					
5102 18 00					70°C	73°C ± 5°C					
5102 19 00					75°C	78°C ± 5°C					
5102 20 00	VTC512	32	14	G 1 1/2"	50°C	53°C ± 4°C	105	38	75	55	1.31
5102 21 00					55°C	58°C ± 4°C					
5102 22 00					60°C	63°C ± 4°C					
5102 26 00					65°C	68°C ± 4°C					
5102 23 00					70°C	73°C ± 4°C					
5102 24 00					75°C	78°C ± 4°C					

* Значение Kvs в м³/ч при перепаде давления 1 бар.

ИЗДЕЛИЯ ДЛЯ КОТЛОВ НА ТВЕРДОМ ТОПЛИВЕ

ТЕРМОСТАТИЧЕСКИЙ СМЕСИТЕЛЬНЫЙ КЛАПАН СЕРИЯ VTC500

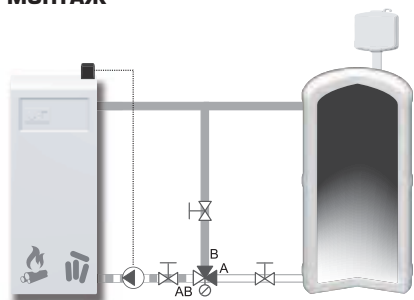


СЕРИЯ VTC531, ВНУТРЕННЯЯ РЕЗЬБА

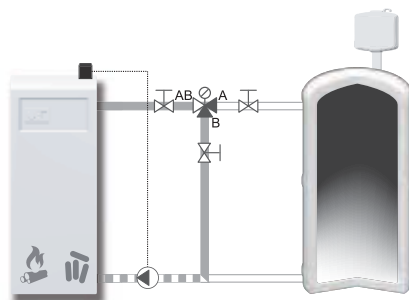
Арт. номер	Наименование	DN	Kvs *	Присоединение	Температура		A	B	C	D	Масса, [кг]
					открытия	смешанной воды (AB)					
5102 55 00	VTC531	25	8	Rp 1"	50°C	53°C ± 4°C	197	77	121	110	2.0
5102 56 00					55°C	58°C ± 4°C					
5102 57 00					60°C	63°C ± 4°C					
5102 75 00					65°C	68°C ± 4°C					
5102 58 00					70°C	73°C ± 4°C					
5102 59 00					75°C	78°C ± 4°C					
5102 60 00	VTC531	32	8	Rp 1¼"	50°C	53°C ± 4°C	230	77	138	110	2.2
5102 61 00					55°C	58°C ± 4°C					
5102 62 00					60°C	63°C ± 4°C					
5102 76 00					65°C	68°C ± 4°C					
5102 63 00					70°C	73°C ± 4°C					
5102 64 00					75°C	78°C ± 4°C					
5102 65 00	VTC531	40	8	Rp 1½"	50°C	53°C ± 4°C	242	77	143	110	2.3
5102 66 00					55°C	58°C ± 4°C					
5102 67 00					60°C	63°C ± 4°C					
5102 77 00					65°C	68°C ± 4°C					
5102 68 00					70°C	73°C ± 4°C					
5102 69 00					75°C	78°C ± 4°C					
5102 70 00	VTC531	50	12	Rp 2"	50°C	53°C ± 4°C	260	77	152	110	2.6
5102 71 00					55°C	58°C ± 4°C					
5102 72 00					60°C	63°C ± 4°C					
5102 78 00					65°C	68°C ± 4°C					
5102 73 00					70°C	73°C ± 4°C					
5102 74 00					75°C	78°C ± 4°C					

* Значение Kvs в м³/ч при перепаде давления 1 бар.

МОНТАЖ



Смешивание



Отвод

ТЕРМОСТАТИЧЕСКИЙ СМЕСИТЕЛЬНЫЙ КЛАПАН СЕРИЯ VTC300

Термостатический клапан ESBE серии VTC300 применяется для защиты котлов мощностью до 30 кВт при слишком низкой температуре теплоносителя обратного трубопровода. ESBE серии VTC300 также эффективно запитывает накопительные баки.

ИСПОЛЬЗОВАНИЕ

Термостатический 3-ходовой клапан ESBE серии VTC300 сконструирован для защиты котла при слишком низкой температуре теплоносителя обратного трубопровода. Поддержание высокой и устойчивой температуры теплоносителя обратного трубопровода способствует повышению коэффициента полезного действия котла, снижает образование конденсата и увеличивает срок его эксплуатации. Клапан VTC300 применяется в отопительных устройствах, где котлы, работающие на твердом топливе мощностью до 30 кВт, используются для запитки накопительных баков. Клапан устанавливается или на обратном трубопроводе к котлу (45 °C, 55 °C, 60 °C, 70 °C или 80 °C) или на запитывающем трубопроводе к накопительному баку (70 °C или 80 °C). Мы рекомендуем первый вариант, так как это упрощает схему трубопроводов (см. примеры установки).

ФУНКЦИОНИРОВАНИЕ

Клапан не требует настройки в байпасном трубопроводе.

Функция клапана не зависит от его позиции.

Клапан содержит термостат, который начинает открывать подсоединение «А» при температуре исходящей смешанной воды соединения АВ, равной 45 °C, 55 °C, 60 °C, 70 °C или 80 °C. Подсоединение «В» полностью закрывается, когда температура подсоединения «А» превышает номинальную температуру открытия на 10 °C.

ТЕПЛОНОСИТЕЛЬ

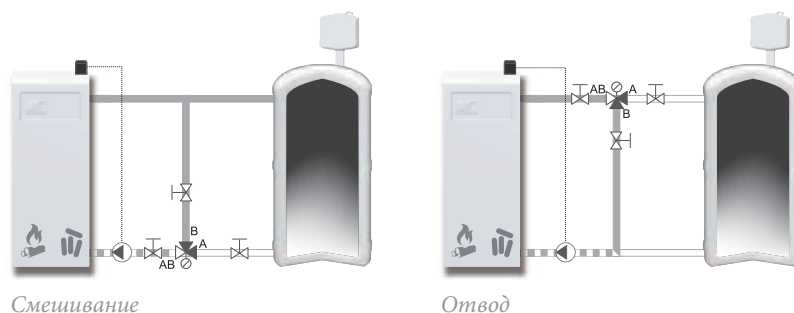
Для защиты от замерзания допускается использовать теплоноситель с содержанием гликоля и незамерзающими жидкостями, нейтрализующими растворенный кислород, с концентрацией гликоля до 50 %. При добавлении гликоля к теплоносителю-воде, увеличивается вязкость и изменяется теплоемкость такого теплоносителя, поэтому это необходимо учитывать при выборе термостатического смесителя. Если добавляется 30 - 50 % гликоля, то максимальный выходной эффект клапана уменьшается на 30 - 40 %. Более низкая концентрация гликоля может не оказать защитного действия.

СЕРВИС И ОБСЛУЖИВАНИЕ

Рекомендуется устанавливать на соединениях клапана запорные устройства для облегчения обслуживания.

При обычном режиме эксплуатации нет необходимости в обслуживании термостатического смесительного клапана. Однако при необходимости можно легко заменить термостаты.

МОНТАЖ



Накидная гайка/
Наружная резьба

ТЕРМОСТАТИЧЕСКИЙ СМЕСИТЕЛЬНЫЙ КЛАПАН VTC300 СКОНСТРУИРОВАН ДЛЯ

- Отопления
- Комфортного охлаждения
- Питьевого водопотребления
- Отопления полов
- Нагрева от солнечных панелей
- Вентиляции
- Зональных отопительных систем
- Системы центрального горячего водоснабжения
- Системы центрального отопления
- Системы центрального охлаждения

ОПЦИИ

- Термостат 45°С _____ Арт. номер 5700 01 00
 Термостат 55°С _____ Арт. номер 5700 02 00
 Термостат 60°С _____ Арт. номер 5700 03 00
 Термостат 70°С _____ Арт. номер 5700 04 00
 Термостат 80°С _____ Арт. номер 5700 05 00

ТЕХНИЧЕСКИЕ ДАННЫЕ

Класс давления: _____ PN 10
 Температура среды: _____ макс. 100°С
 _____ мин. 0°С
 Макс. дифференциальное давление: _ Смешивание, 100 кПа (1,0 бар)
 Макс. дифференциальное давление: Отвод, 30 кПа (0,3 бар)
 Утечка через закрытый клапан А - АВ: __ Плотное уплотнение
 Утечка через закрытый клапан В-АВ: _____ макс. 3 % от Kvs
 Диапазон Kv/Kv^{min}: _____ 100
 Подсоединения: _____ Внутренняя резьба, EN 10226-1
 _____ Наружная резьба, ISO 228/1

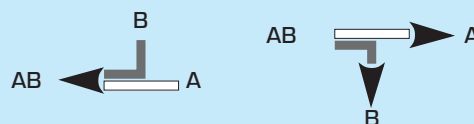
Материалы

Корпус клапана и другие металлические части, контактирующие с жидкостью: _____ Латунь DZR, CW 602N, не подвергающаяся селективной коррозии

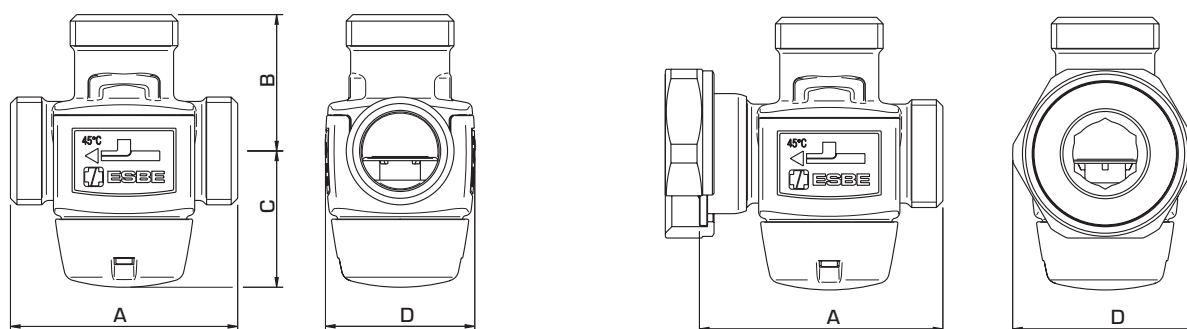
PED 97/23/EC, статья 3.3

Оборудование под давлением попадает под действие директивы PED 97/23/EC, статья 3.3 (в соответствии с инженерной практикой).
 В соответствии с директивой оборудование не будет иметь CE-маркировку.

ОБРАЗЕЦ ПОТОКА



ТЕРМОСТАТИЧЕСКИЙ СМЕСИТЕЛЬНЫЙ КЛАПАН СЕРИЯ VTC300



VTC311, VTC312

VTC317, VTC318

СЕРИЯ VTC311, ВНУТРЕННЯЯ РЕЗЬБА

Арт. номер	Наименование	DN	Kvs *	Присоединение	Температура		A	B	C	D	Масса, [кг]
					открытия	смешанной воды (АВ)					
5100 01 00	VTC311	20	3.2	Rp 3/4"	45°C	47°C ± 2°C	70	42	42	46	0.53
5100 02 00					55°C	57°C ± 2°C					
5100 03 00					60°C	62°C ± 2°C					
5100 04 00					70°C	72°C ± 2°C					
5100 05 00					80°C	82°C ± 2°C					

СЕРИЯ VTC312, НАРУЖНАЯ РЕЗЬБА

Арт. номер	Наименование	DN	Kvs *	Присоединение	Температура		A	B	C	D	Масса, [кг]
					открытия	смешанной воды (АВ)					
5100 08 00	VTC312	15	2.8	G 3/4"	45°C	47°C ± 2°C	70	42	42	46	0.48
5100 09 00					55°C	57°C ± 2°C					
5100 10 00					60°C	62°C ± 2°C					
5100 11 00					70°C	72°C ± 2°C					
5100 12 00					80°C	82°C ± 2°C					
5100 15 00	VTC312	20	3.2	G 1"	45°C	47°C ± 2°C	70	42	42	46	0.51
5100 16 00					55°C	57°C ± 2°C					
5100 17 00					60°C	62°C ± 2°C					
5100 18 00					70°C	72°C ± 2°C					
5100 19 00					80°C	82°C ± 2°C					

СЕРИЯ VTC317, ФЛАНЕЦ НАСОСА И НАРУЖНАЯ РЕЗЬБА

Арт. номер	Наименование	DN	Kvs *	Присоединение	Температура		A	B	C	D	Масса, [кг]
					открытия	смешанной воды (АВ)					
5100 22 00	VTC317	20	3.2	PF 1 1/2", G 1"	45°C	47°C ± 2°C	75	42	42	57	0.57
5100 23 00					55°C	57°C ± 2°C					
5100 24 00					60°C	62°C ± 2°C					
5100 25 00					70°C	72°C ± 2°C					
5100 26 00					80°C	82°C ± 2°C					

СЕРИЯ VTC318, НАКИДНАЯ ГАЙКА И НАРУЖНАЯ РЕЗЬБА

Арт. номер	Наименование	DN	Kvs *	Присоединение	Температура		A	B	C	D	Масса, [кг]
					открытия	смешанной воды (АВ)					
5100 29 00	VTC318	20	3.2	RN 1", G 1"	45°C	47°C ± 2°C	70	42	42	46	0.49
5100 30 00					55°C	57°C ± 2°C					
5100 31 00					60°C	62°C ± 2°C					
5100 32 00					70°C	72°C ± 2°C					
5100 33 00					80°C	82°C ± 2°C					

* Значение Kvs в м³/ч при перепаде давления 1 бар. PF = Фланец насоса RN = Накладная гайка

РЕГУЛЯТОР ТЯГИ СЕРИЯ АТА200

Регулятор тяги серии ESBE АТА200 – это автономное устройство термостатического расширения, предназначенное для регулировки температуры в твердотопливных котлах путем регулировки подачи воздуха.



ИСПОЛЬЗОВАНИЕ

Регулятор тяги серии ESBE АТА200 – это независимое устройство управления термостатического расширения, предназначенное для регулировки температуры в твердотопливных котлах путем регулировки подачи воздуха. Подключение электропроводки или выполнение сложной установки не требуется. Головка термостатического устройства измеряет температуру котла и через рычаг и цепь меняет положение воздушной заслонки, регулируя подачу воздуха к котлу для осуществления процесса сжигания. Регулятор тяги ESBE действует в диапазонах 35 °С-95 °С и 60 °С-95 °С. Регулятор тяги подсоединен непосредственно к трубопроводу котла через резьбовую гильзу.

МОНТАЖ

Регулятор тяги серии АТА200 может монтироваться горизонтально или вертикально (ручкой вверх). Цепь должна соединять рычаг с воздушной заслонкой так, чтобы она закрывалась сразу при достижении необходимой температуры.

СЕРВИС И ОБСЛУЖИВАНИЕ

Для регулятора тяги серии АТА200 особого обслуживания обычно не требуется. Однако при необходимости термостатическую капсулу можно заменить после первого извлечения привода с регулятором температуры из гильзы.

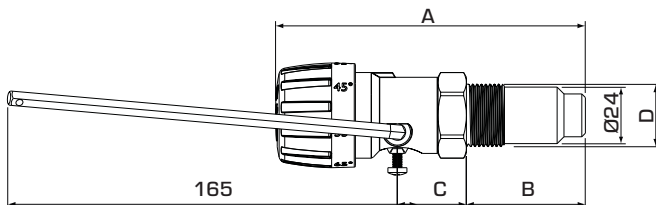
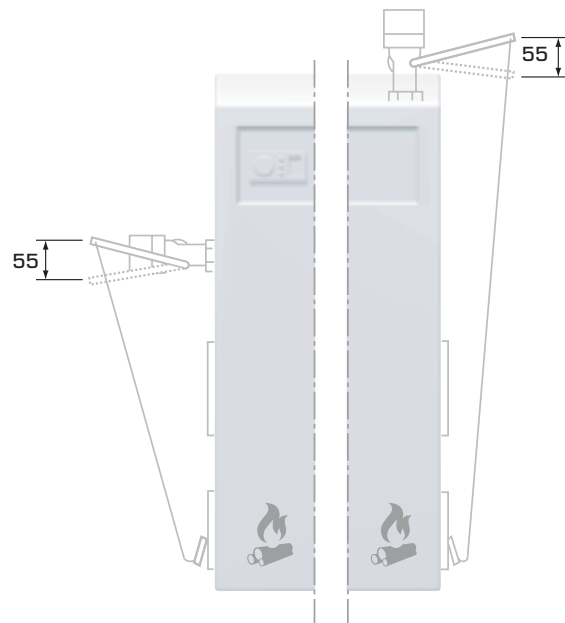
РЕГУЛЯТОР ТЯГИ АТА200 ПРЕДНАЗНАЧЕН ДЛЯ

- Отопления
- Комфортного охлаждения
- Питьевого водопотребления
- Отопления полов
- Нагрева от солнечных панелей
- Вентиляции
- Зональных отопительных систем
- Системы центрального горячего водоснабжения
- Системы центрального отопления
- Системы центрального охлаждения

ТЕХНИЧЕСКИЕ ДАННЫЕ

Макс. рабочая температура: _____ 100°C
 Температурный диапазон: _____ 35-95°C или 60-95°C
 Сила подъема: _____ 10 N
 Ход подъема: _____ 55 мм
 Длина цепи: _____ 1.6 м
 Присоединение: _____ Наружная резьба, ISO 228/1

ПРИМЕРЫ УСТАНОВКИ



СЕРИЯ АТА200

Номер артикула	Наименование	Сила подъема [Н]	Темп. диапазон	Присоединение	Размер			Масса [кг]	Заменяет	
					A	B	C			
5600 11 00	АТА212	10	35-95°	G ¾"	130	50	29	0.38	3180 02 00	
5600 12 00				G 1"					3180 03 00	
5600 13 00	АТА222	10	60-95°	G ¾"					0.38	—
5600 14 00	АТА212	10	35-95°	NPT ¾"					0.38	—

ТЕРМОСТАТ ДЛЯ ДЫМОВОГО ГАЗА СЕРИЯ STF150

Термостат для дымового газа ESBE серии STF150 предназначен для управления включением и выключением циркуляционных насосов и смесительных устройств.



ИСПОЛЬЗОВАНИЕ

ESBE серии STF150 – это термостат для дымового газа, который состоит из датчика температуры, соединенного с устройством переключения. Устройство переключения может использоваться для управления электроснабжением циркуляционного насоса или смесительного устройства с интегрированным циркуляционным насосом.

ФУНКЦИОНИРОВАНИЕ

Переключатель термостата можно легко настроить на любую целевую температуру от 20° С до 240° С поворотом ручки регулировки. При необходимости диапазон температуры может быть ограничен посредством изменения положения штифтов в корпусе устройства переключения.

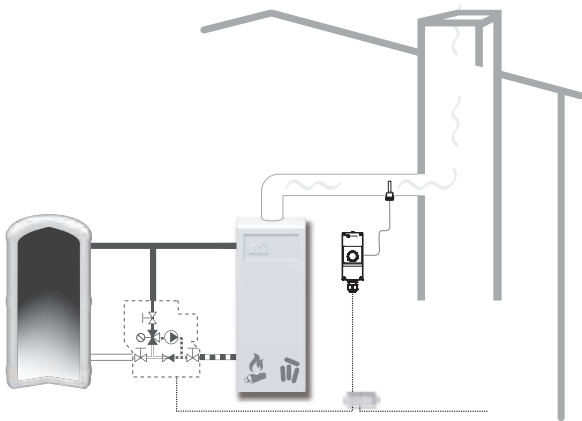
МОНТАЖ

Датчик температуры может быть установлен либо сразу за трубой для дымового газа, либо в трубе с использованием гильзы серии STF851. Устройство переключения подготовлено к легкому монтажу на стене. Датчик температуры связан с устройством переключения каналом длиной 1500 мм.

ОБОРУДОВАНИЕ ПО ДОПОЛНИТЕЛЬНОМУ ЗАКАЗУ

Гильза STF851 _____ Арт. номер 5602 02 00

ПРИМЕРЫ УСТАНОВКИ



ТЕРМОСТАТ ДЛЯ ДЫМОВОГО ГАЗА STF150

ПРЕДНАЗНАЧЕН ДЛЯ

- Отопления
- Комфортного охлаждения
- Питьевого водопотребления
- Отопления полов
- Нагрева от солнечных панелей
- Вентиляции
- Зональных отопительных систем
- Системы центрального горячего водоснабжения
- Системы центрального отопления
- Системы центрального охлаждения

ТЕХНИЧЕСКИЕ ДАННЫЕ

Температура окружающей среды

- при хранении: _____ от -30 °С до +50 °С

- при использовании: _____ от 0 °С до +50 °С

Степень защиты: _____ IP54 (EN 60529)

Максимально допустимая мощность включения контактов

- контакт N/C: _____ макс. 16(2,5)A, 230 В переменного тока

- контакт N/O: _____ макс. 6.3(2,5)A 230 В переменного тока

_____ мин. 24 В переменного тока/ постоянного тока, 100 мА

Гистерезис: _____ 7% диапазона шкалы

Датчик температуры: _____ Ø6 мм x 96 мм

канал: _____ Ø1.5 мм x 1500 мм

Гильза: _____ Ø8 мм x 0.75 мм, длина 100 мм

Масса: _____ 0,2 кг

Материалы

Крышка корпуса: _____ пластик ABS

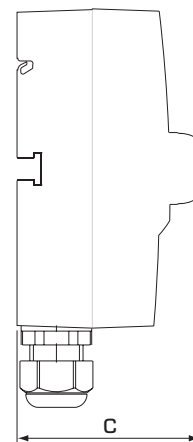
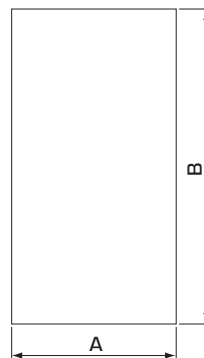
Корпус: _____ пластик PA (усиленный)

Датчик температуры: _____ нержавеющая сталь (CrNi, 1.4301)

изоляция: _____ пластичный шланг из поливинилхлорида

Гильза: _____ нержавеющая сталь (CrNi, 1.4571)

CE EN 14597
LVD 2006/95/EC
EMC 2004/108/EC



СЕРИЯ STF151

Арт. номер	Наименование	Диапазон регулирования температур	Макс. температура датчика	Размер			Примечание	Масса [кг]
				A	B	C		
5602 01 00	STF151	20–240°С	500°С	53	120	70		0.2