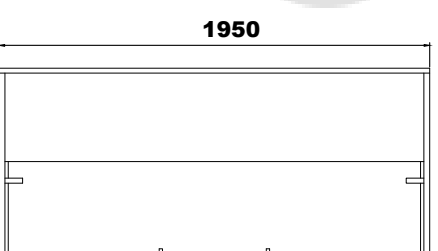


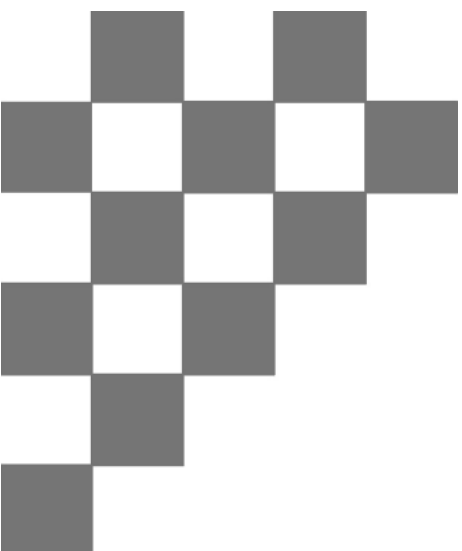
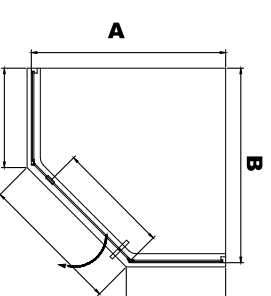
# Инструкция

## Душевой угол RGW SV-81

© KOMFOR



	A	B
800*800	780-790	780-790
900*900	880-890	880-890
1000*1000	980-990	980-990





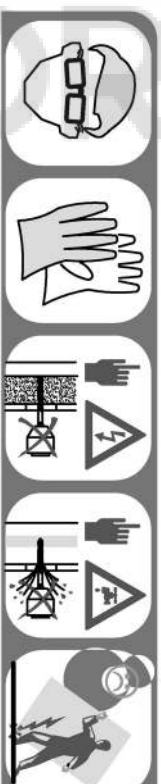
Мы ценим ваш выбор наших товаров для душа, и желаем вам приятного опыта работы с нашими продуктами и их обслуживания.

Пожалуйста, внимательно прочитайте Инструкцию перед монтажом изделия.

## ВАЖНО

Пожалуйста, проверьте душевую дверь на повреждение при транспортировке и комплектность перед установкой. Жалобы, сделанные после установки изделия, не будут приняты.

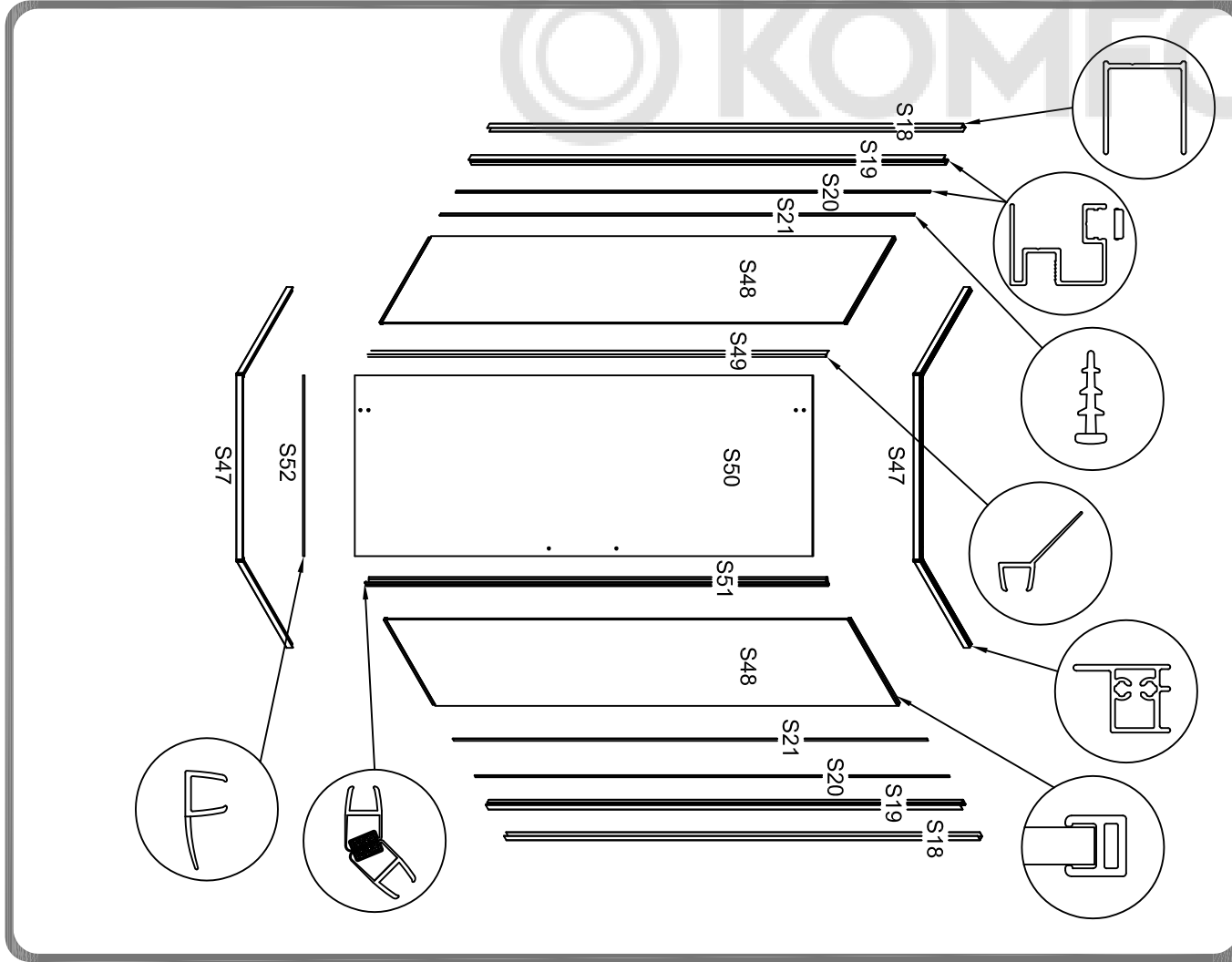
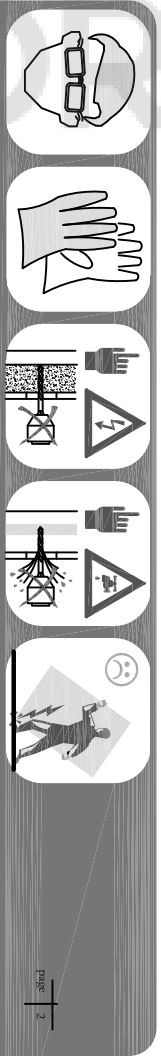
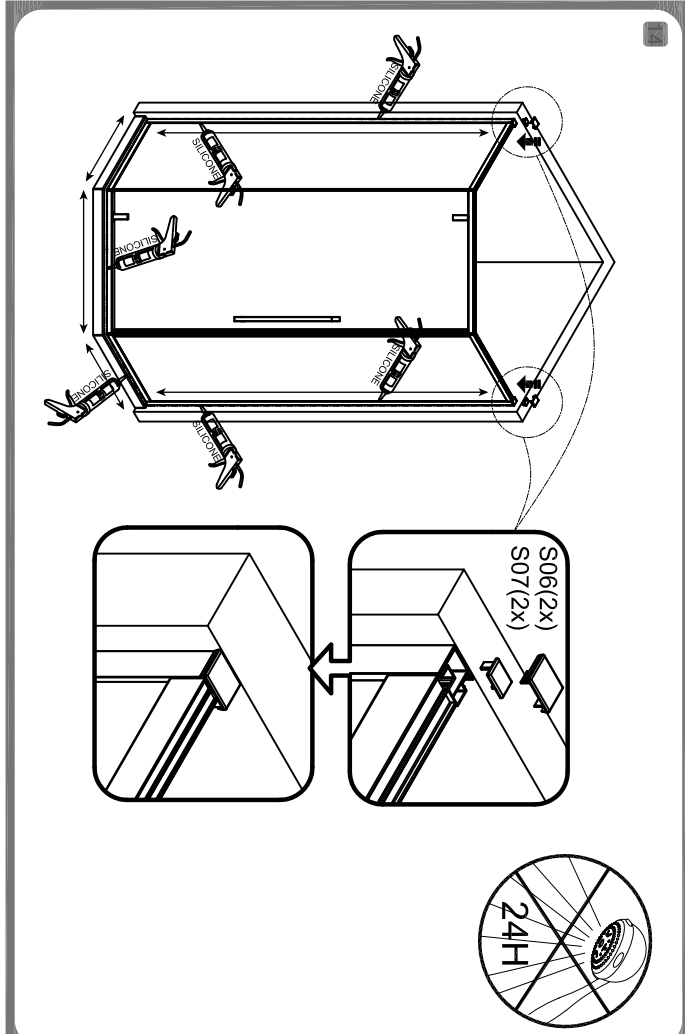
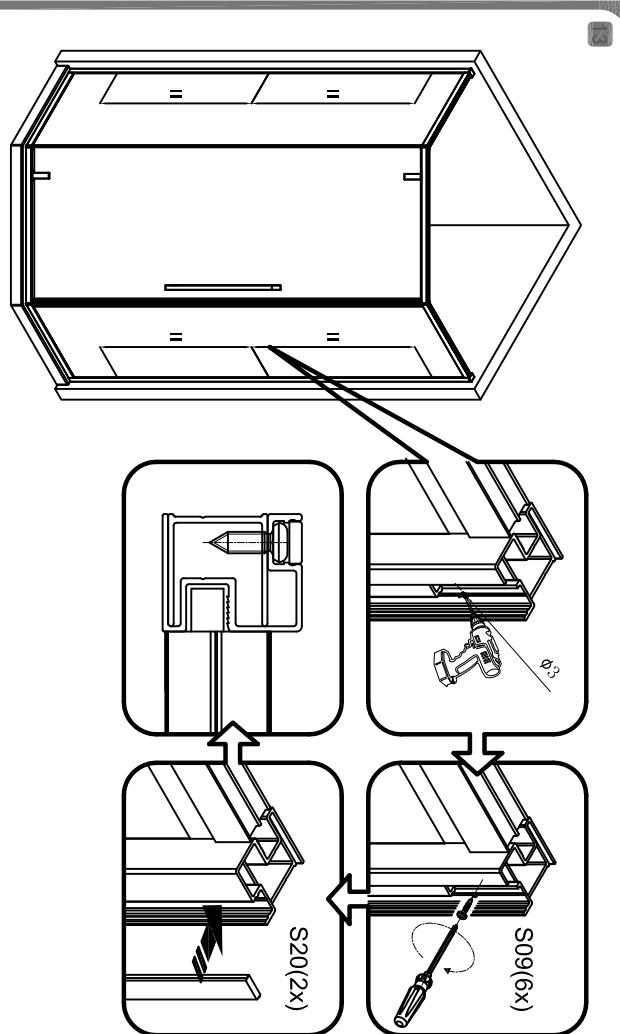
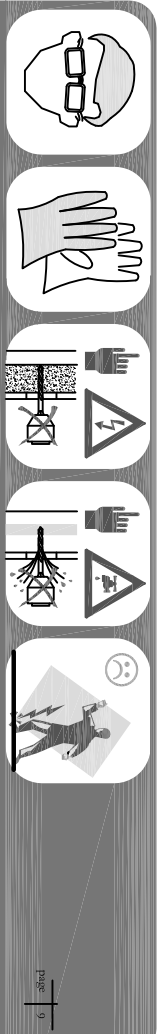
Перед установкой изделия внимательно ознакомьтесь с данной инструкцией, чтобы обеспечить безопасное и правильное использование и не повредить ни установщика, ни пользователя. Несоблюдение инструкции может привести к аннулированию гарантии.



## ИНСТРУКЦИИ ПО УХОДУ

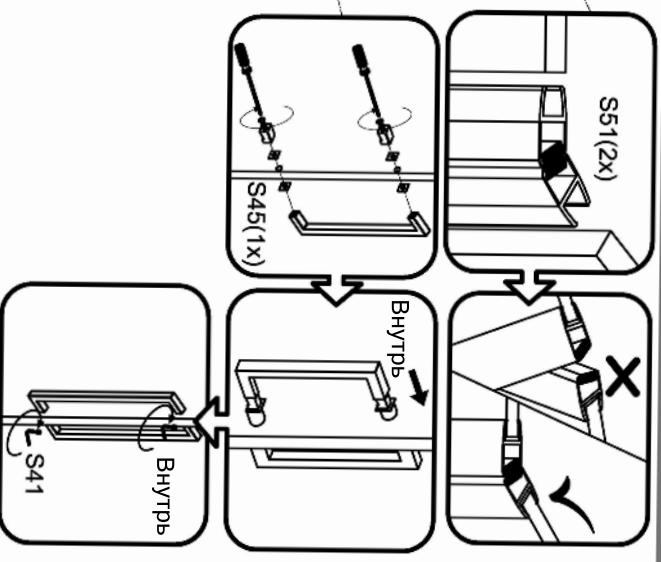
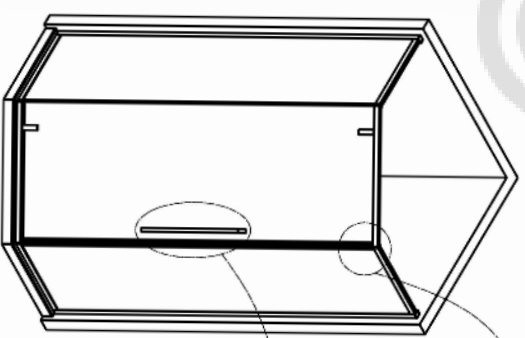
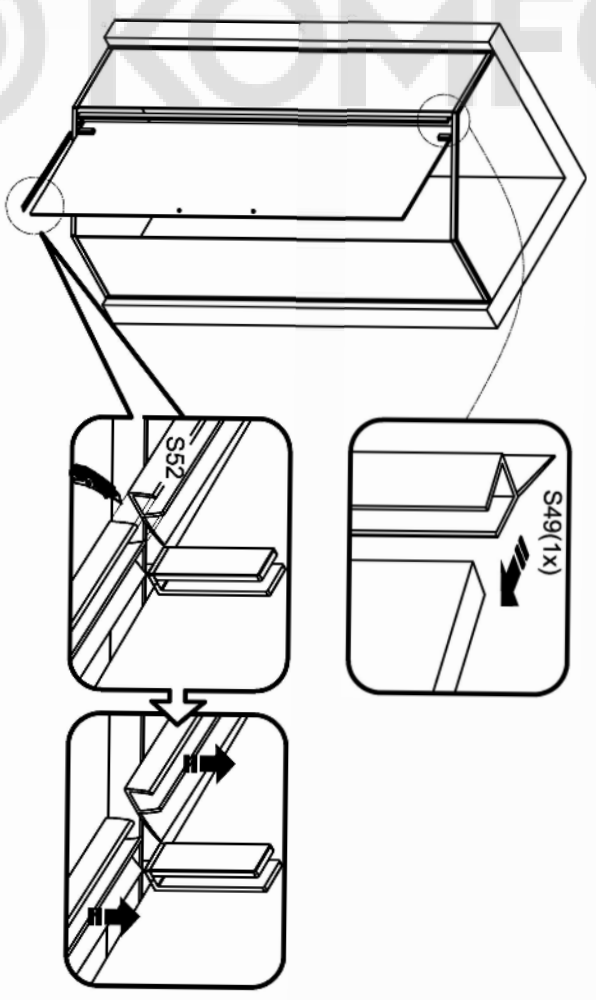
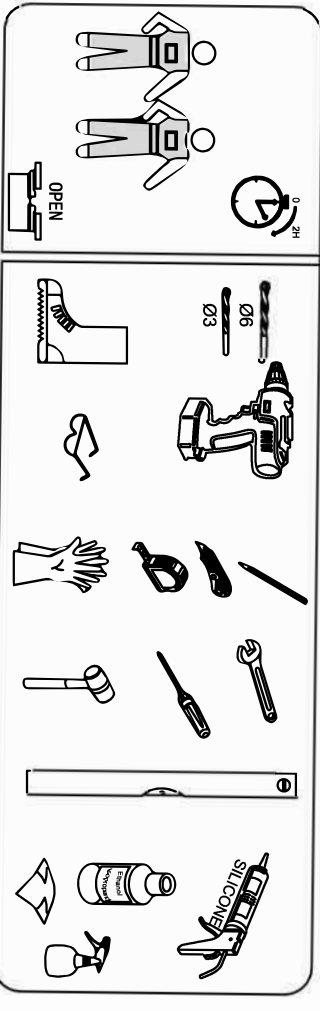
Душевое ограждение должно быть очищено после каждого использования. Чтобы предотвратить образование накипи, используйте скребок, мягкую ткань или замшу, но не очищайте их от капель воды, оставшихся после душа. Остальные остатки продуктов для ухода за телом (жидкое мыло, шампунь, гели для душа) также могут вызывать накопление веществ. Используйте проточную воду для ополаскивания остатков после их использования. Вся фурнитура для раздвижных дверей также должна быть очищена, чтобы обеспечить их бесперебойную работу.

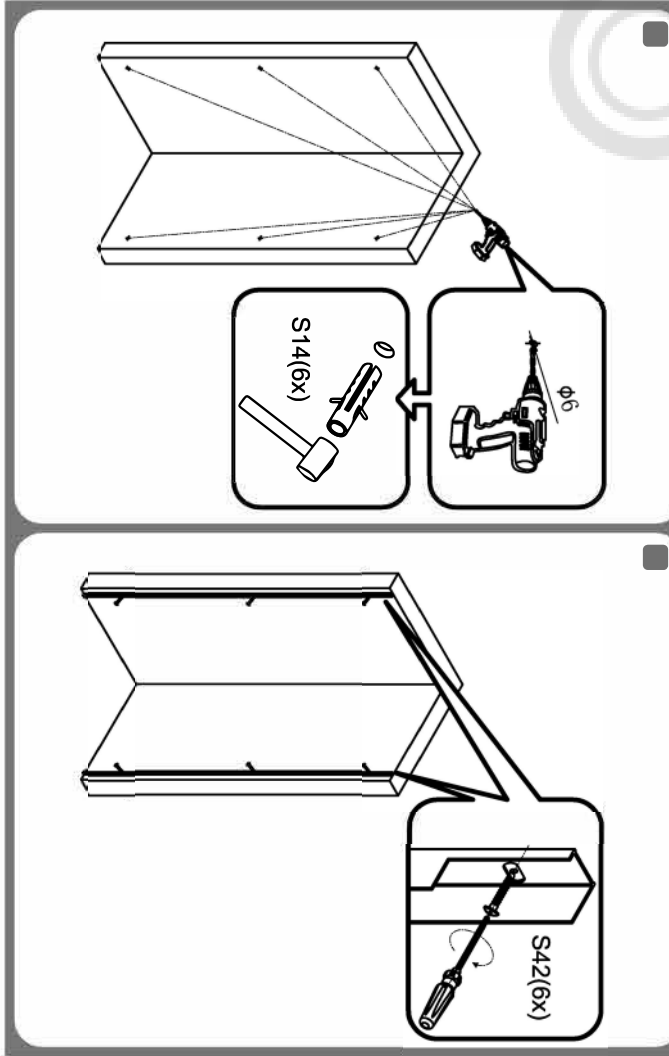
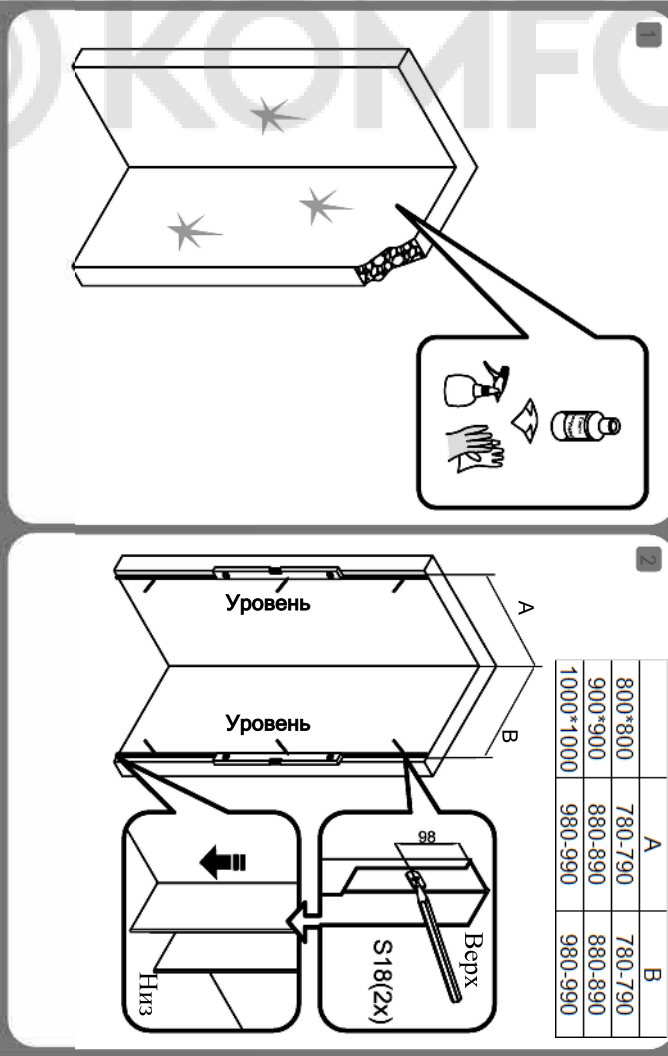
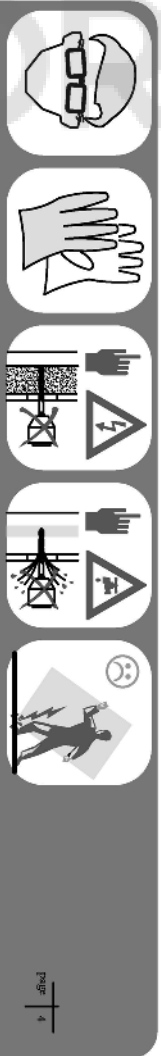
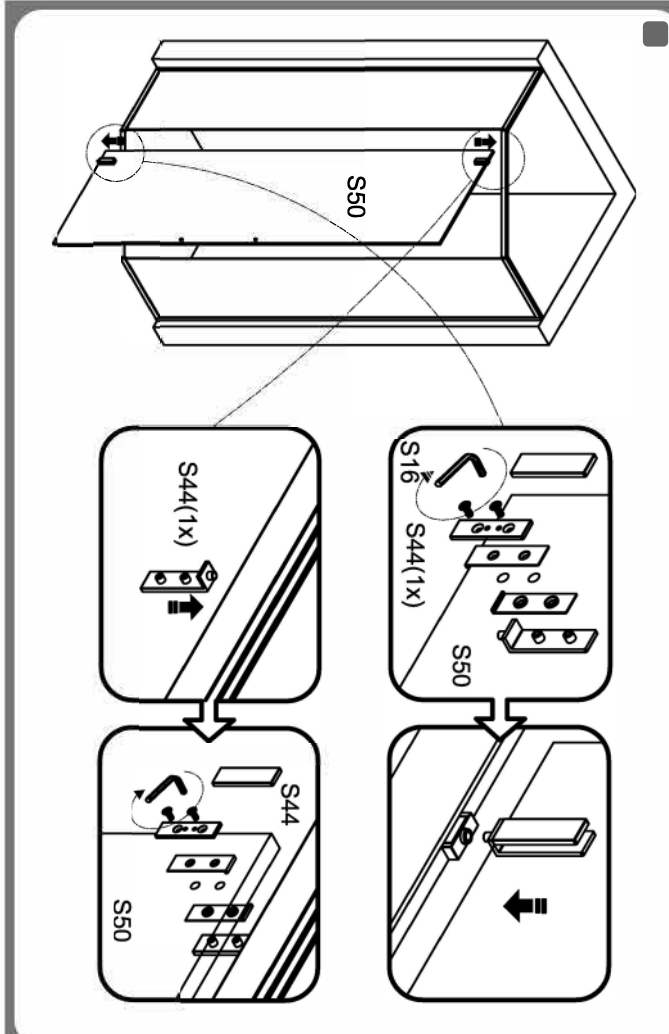
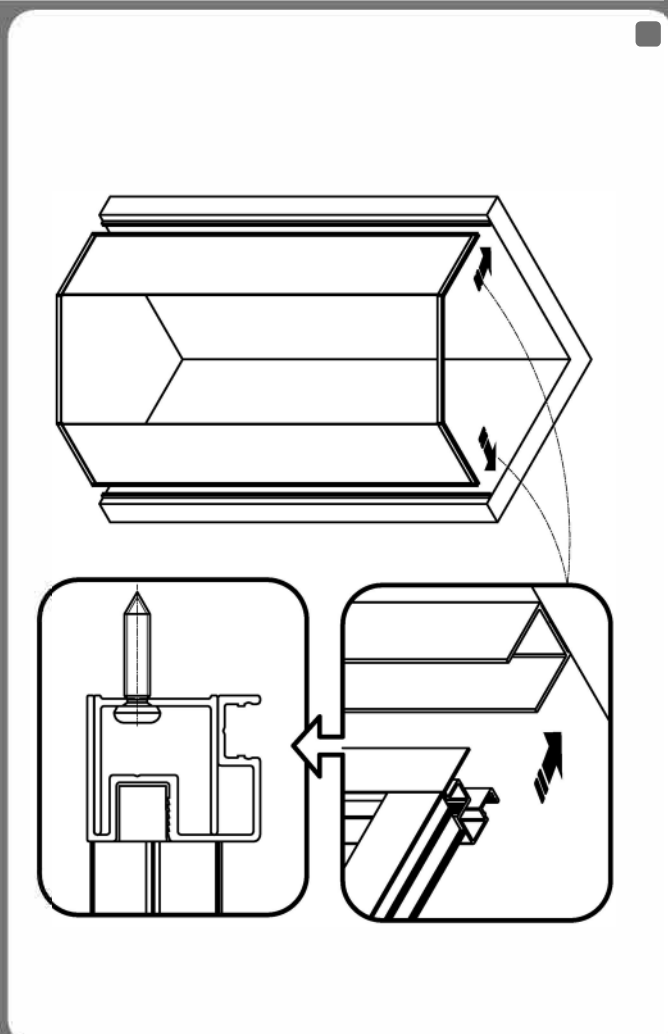
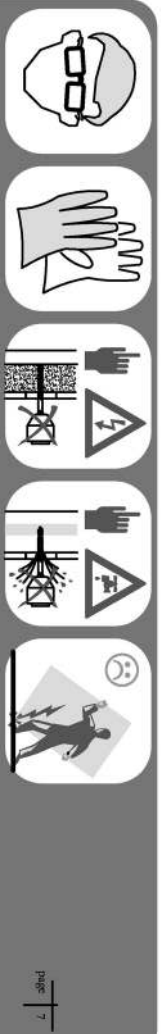
- **Не допускайте образования накипи, особенно в районах с жесткой водой**
- Если у вас образовалась стойкая накипь, смесь 50:50 уксуса и воды поможет вам убрать ее, но убедитесь, что весь уксус полностью смылся
- **Никогда не используйте сильные моющие или чистящие средства**
- **Используйте чистящие материалы должны быть оценены между кислотнo-щелочным балансом pH4 и pH8**
- **Ни при каких обстоятельствах нельзя использовать абразивную субстанцию**

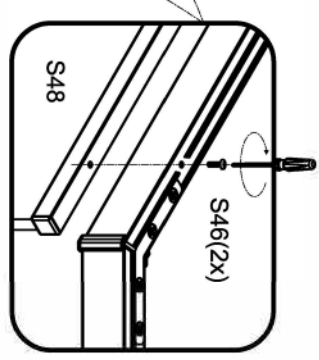
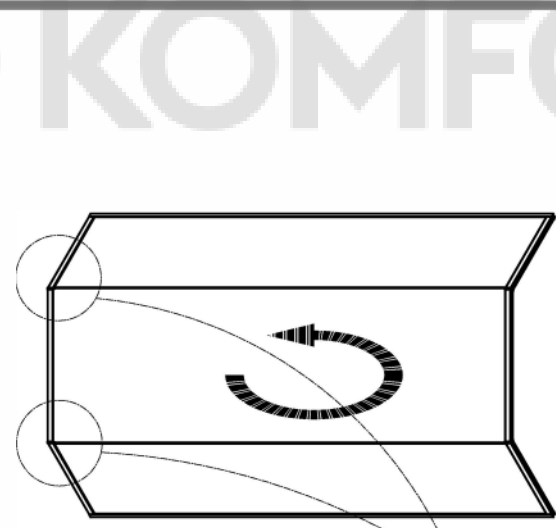
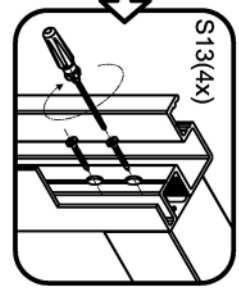
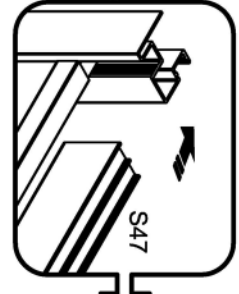
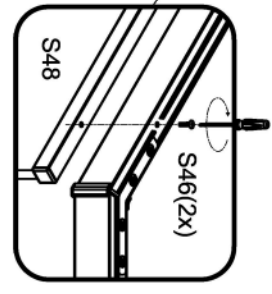
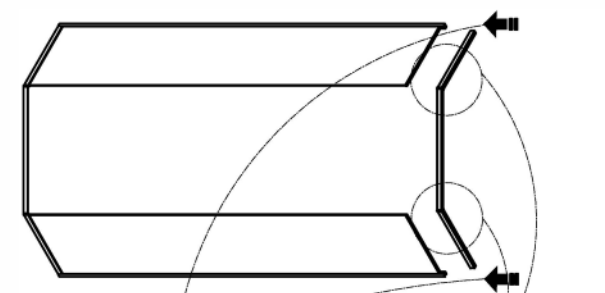
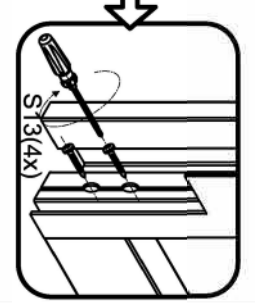
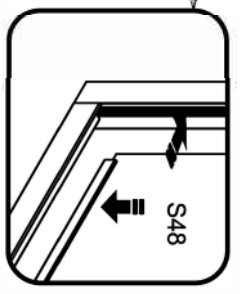
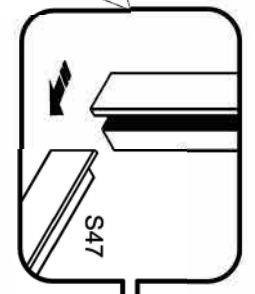
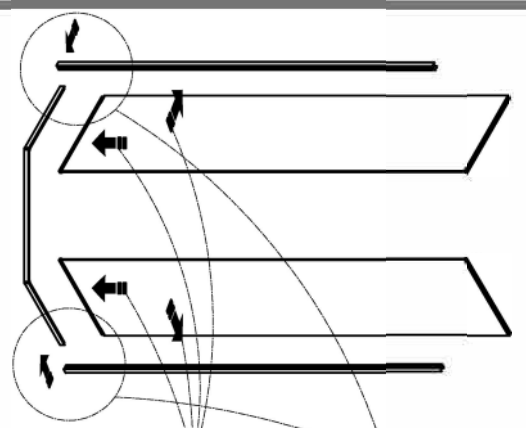




S06		2x	S07		2x	S09		6x	S13		4x	S14		6x
S16		3	S17		1x	S41		1x	S42		6x	S44		2x
S45		1x	S46		4x									







Переверните корпус и  
затяните нижние винты

