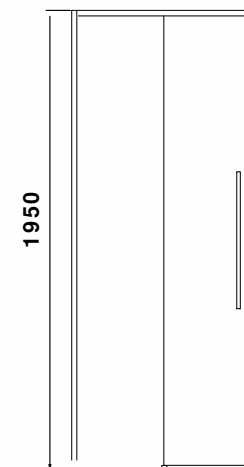


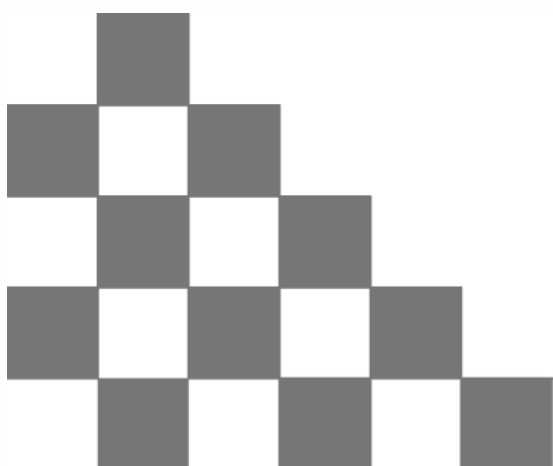
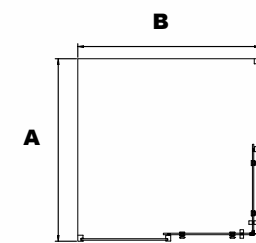
# Инструкция

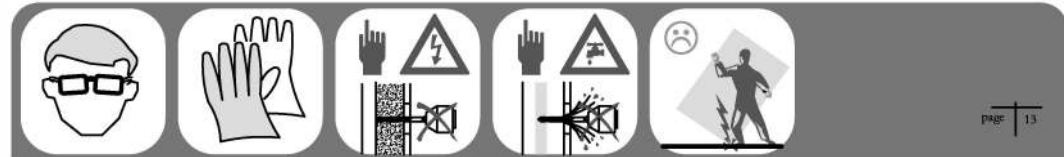
© КОМФОРТ

## Душевой угол RGW SV-31



	A	B
800*800	780-790	780-790
900*900	880-890	880-890
1000*1000	980-990	980-990



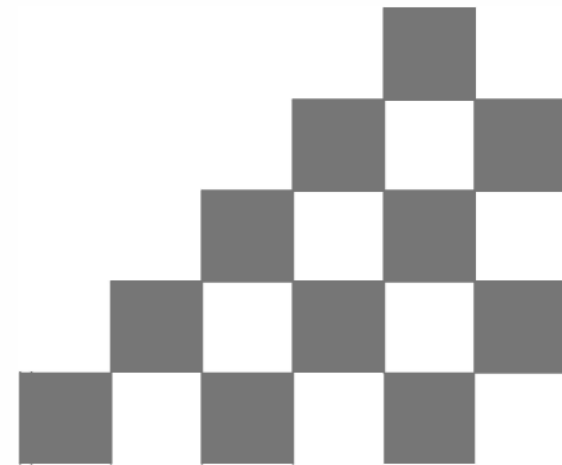


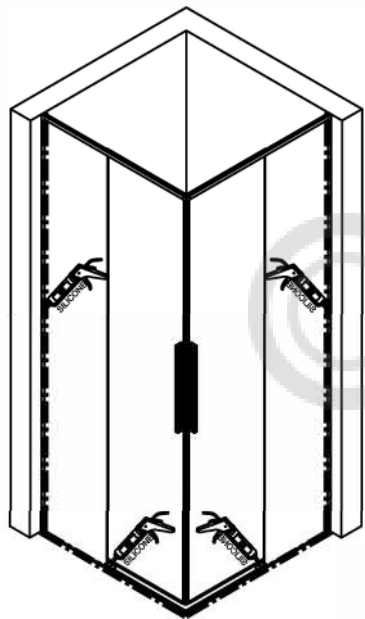
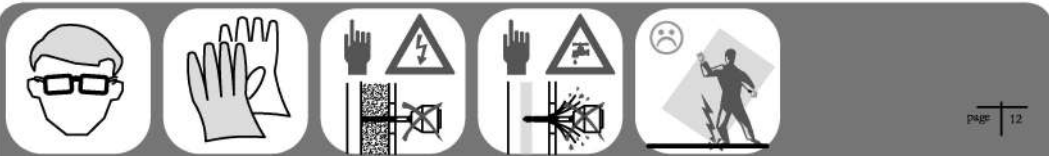
#### ИНСТРУКЦИИ ПО УХОДУ

Душевое ограждение должно быть очищено после каждого использования. Чтобы предотвратить образование накипи, используйте скребок, мягкую ткань или замшу, но не очищайте их от капель воды, оставшихся после душа. Остальные остатки продуктов для ухода за телом (жидкое мыло, шампунь, гели для душа) также могут вызывать накопление веществ. Используйте проточную воду для ополаскивания остатков после их использования. Вся фурнитура для раздвижных дверей также должна быть очищена, чтобы обеспечить их бесперебойную работу.

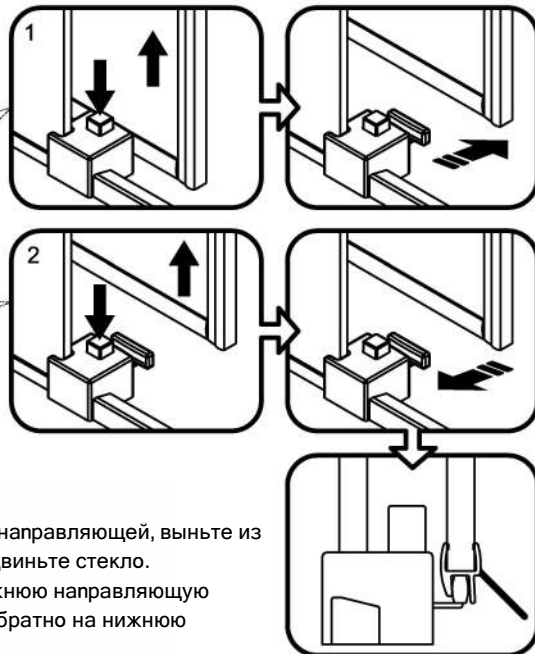
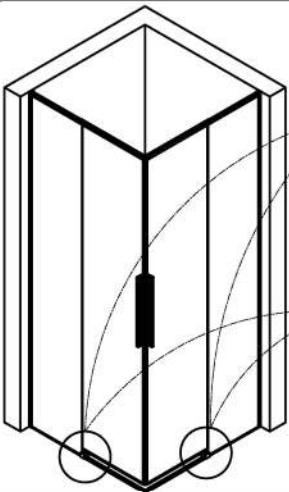
© KOMFORT

- Не допускайте образования накипи, особенно в районах с жесткой водой
- Если у вас образовалась стойкая накипь, смесь 50:50 уксуса и воды поможет вам убрать ее, но убедитесь, что весь уксус полностью смылся
- Никогда не используйте сильные моющие или чистящие средства
- Используемые чистящие материалы должны быть оценены между кислотным-щелочным балансом PH4 и PH8
- Ни при каких обстоятельствах нельзя использовать абразивную субстанцию



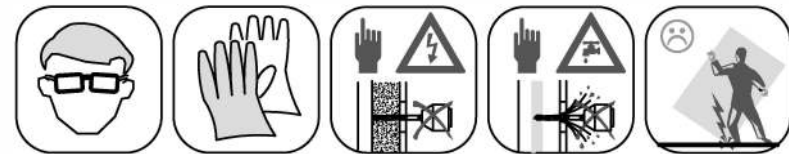


КОМФОРТ



Примечания для очистки:

1. Нажмите кнопку на нижней направляющей, выньте из нижней направляющей и отодвиньте стекло.
2. После очистки нажмите нижнюю направляющую кнопку, и установите стекло обратно на нижнюю направляющую.

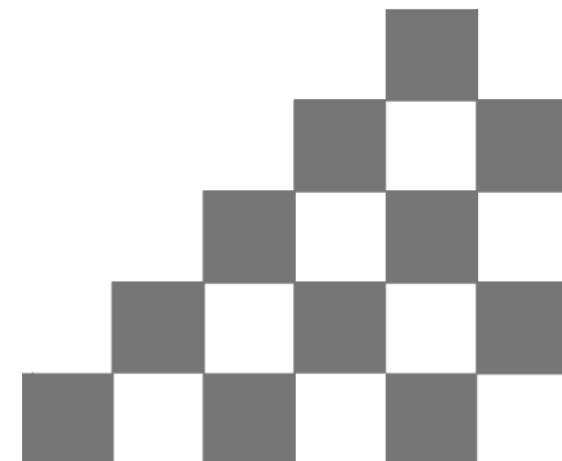


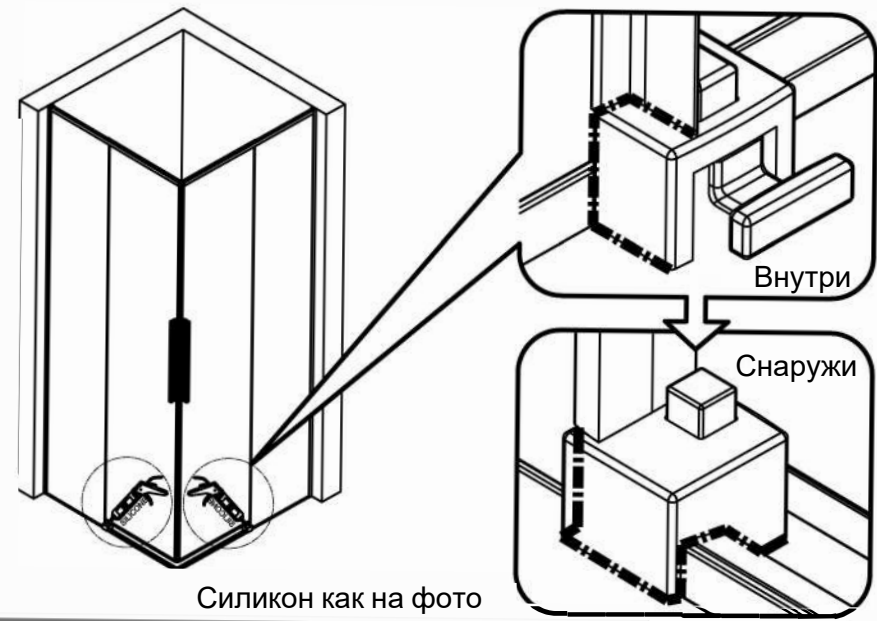
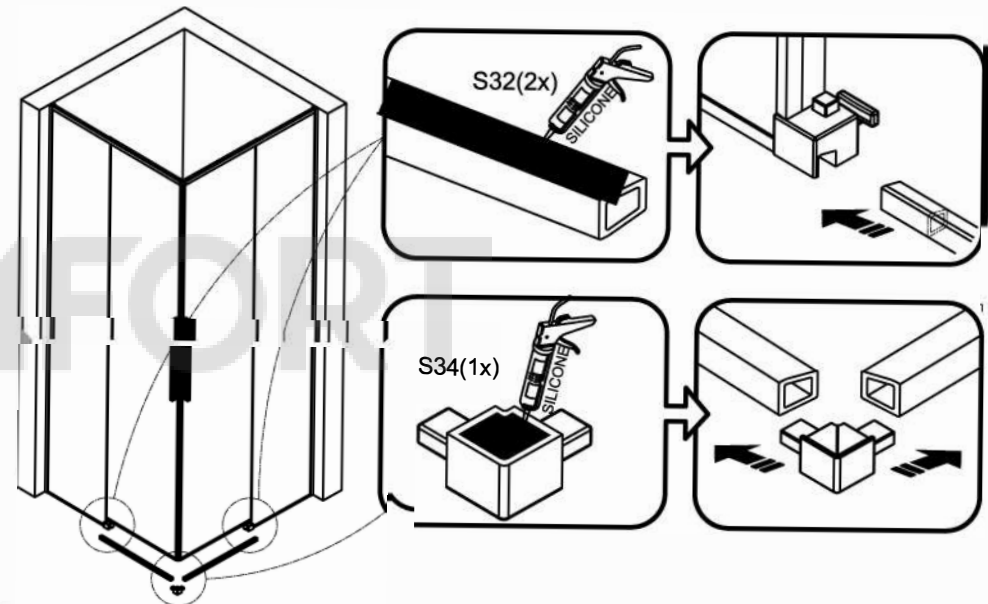
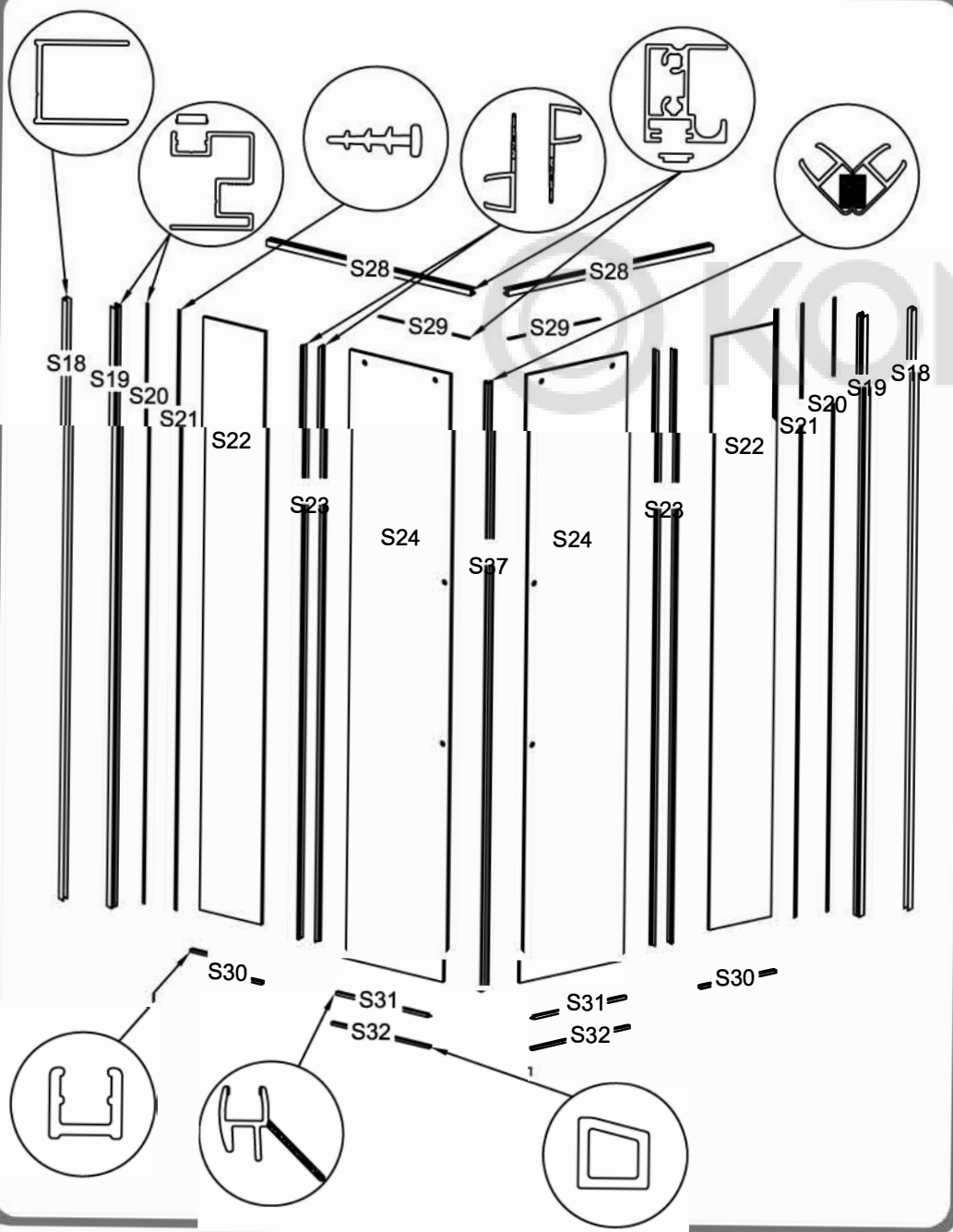
Мы ценим ваш выбор наших товаров для душа, и желаем вам приятного опыта работы с нашими продуктами и их обслуживания.  
Пожалуйста, внимательно прочитайте Инструкцию перед монтажом изделия.

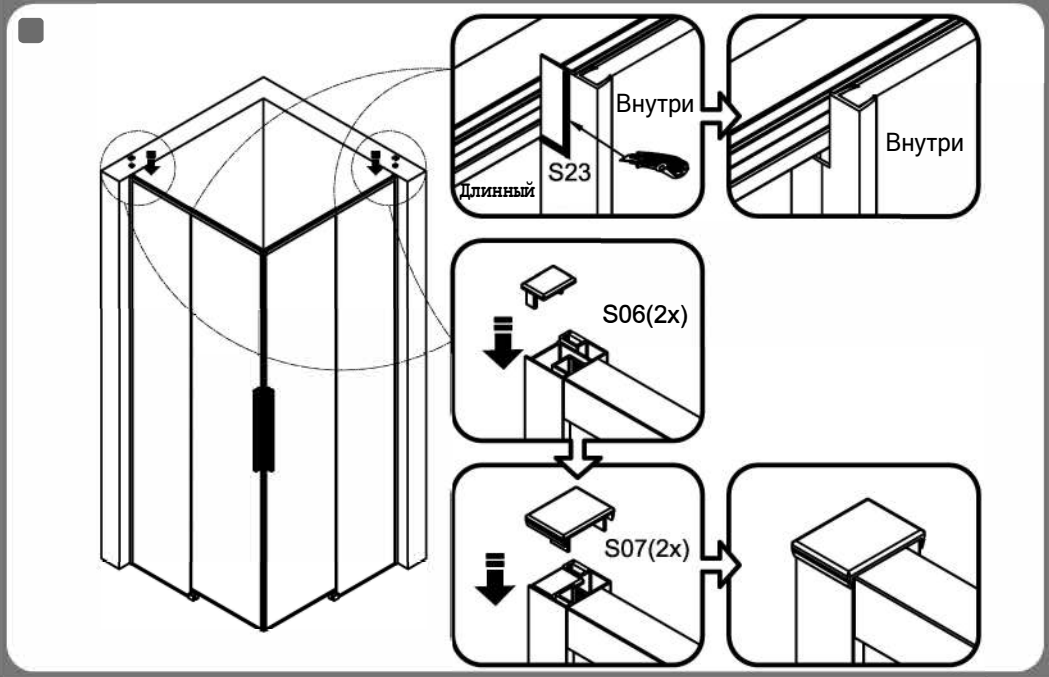
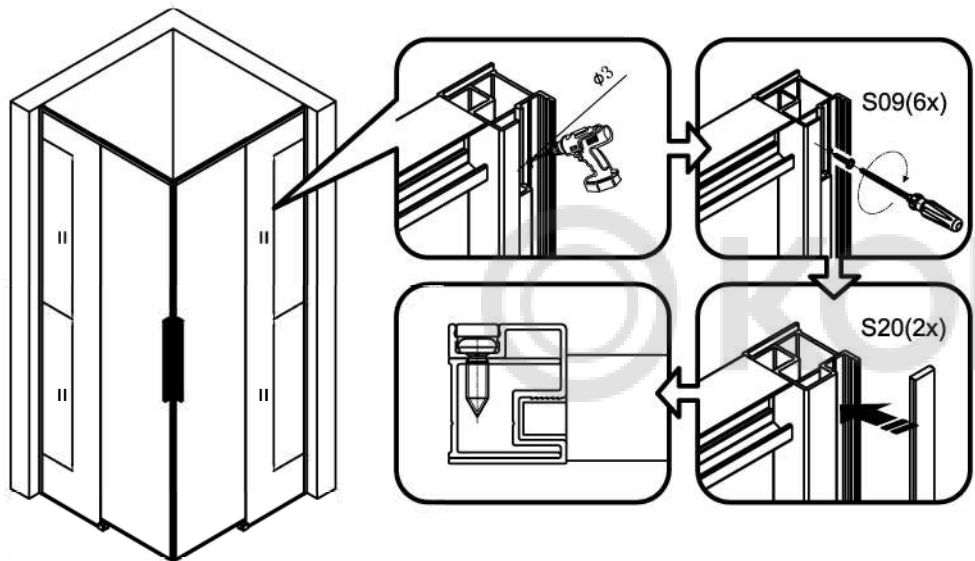
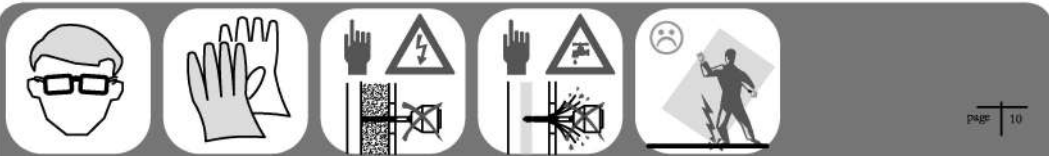
#### ВАЖНО

Пожалуйста, проверьте душевую дверь на повреждения при транспортировке и комплектность перед установкой. Жалобы, сделанные после установки изделия, не будут приняты.

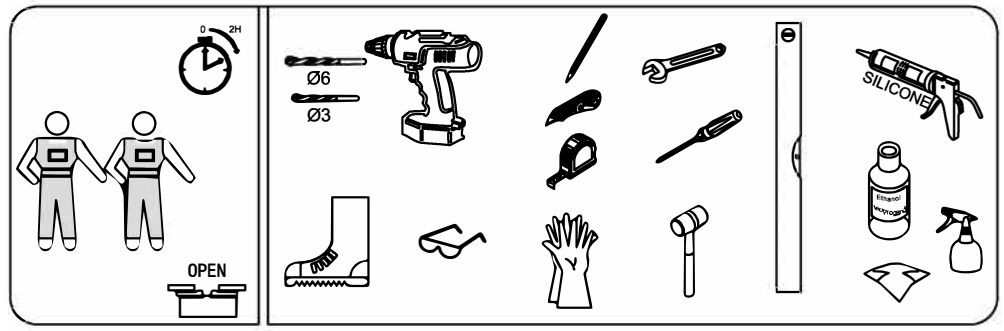
Перед установкой изделия внимательно ознакомьтесь с данной инструкцией, чтобы обеспечить безопасное и правильное использование и не повредить ни установщика, ни пользователя. Несоблюдение инструкции может привести к аннулированию гарантии.

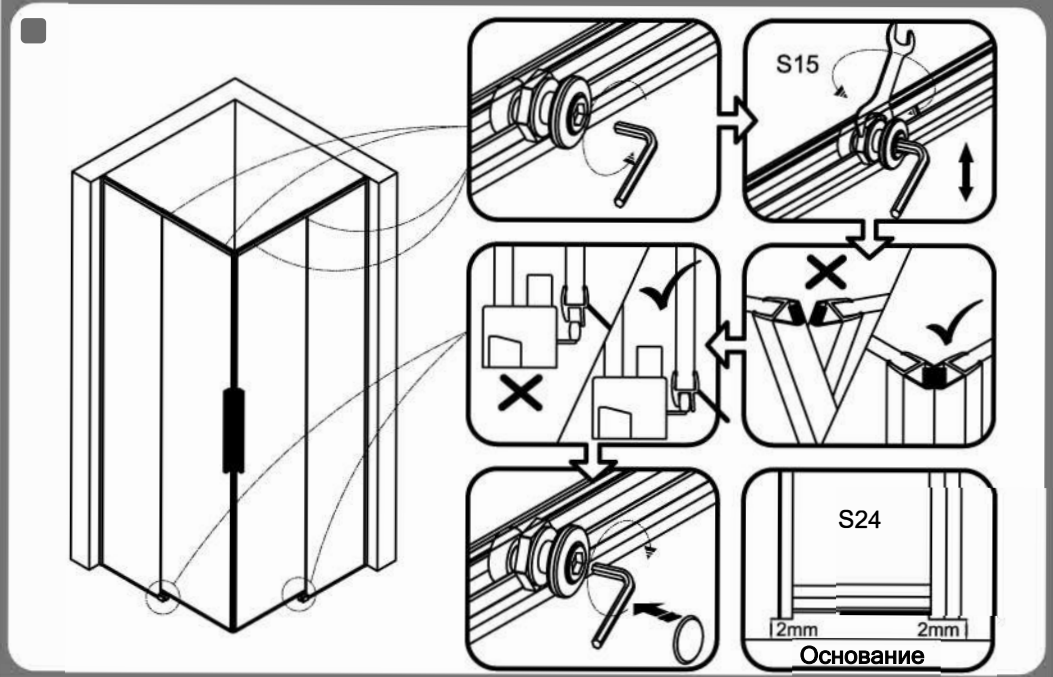
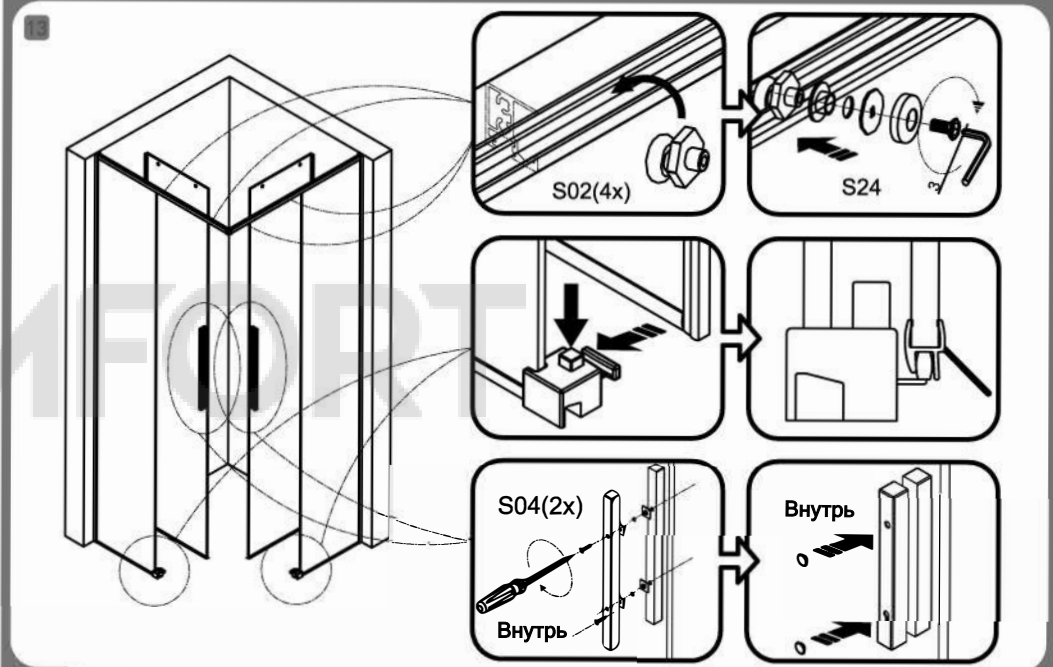
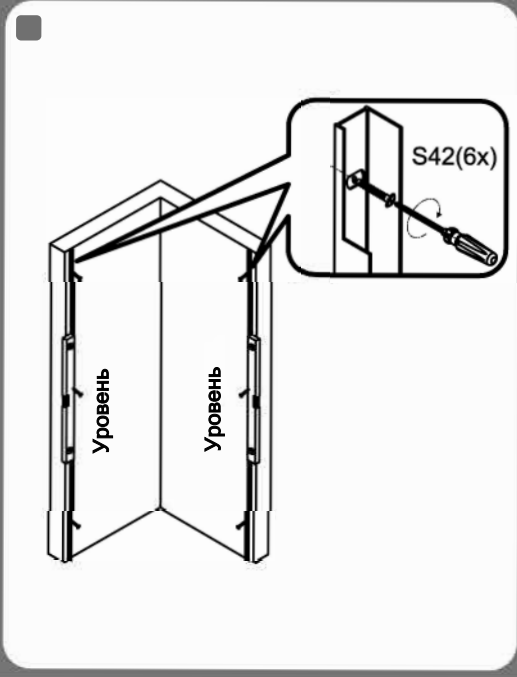
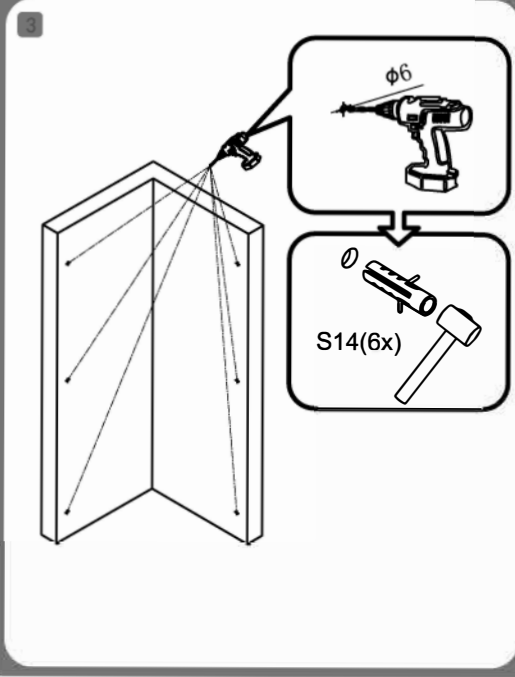
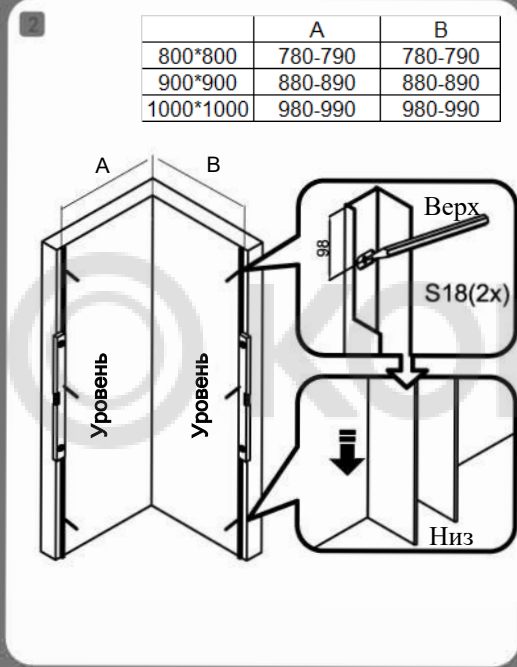
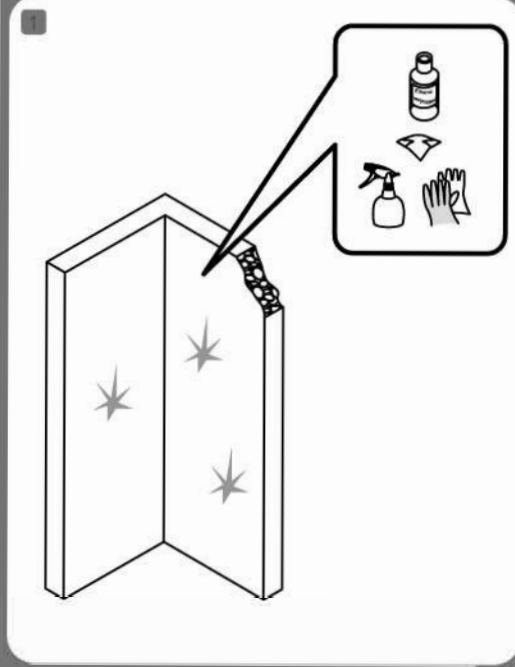
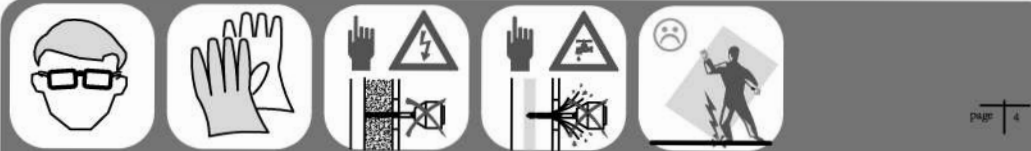


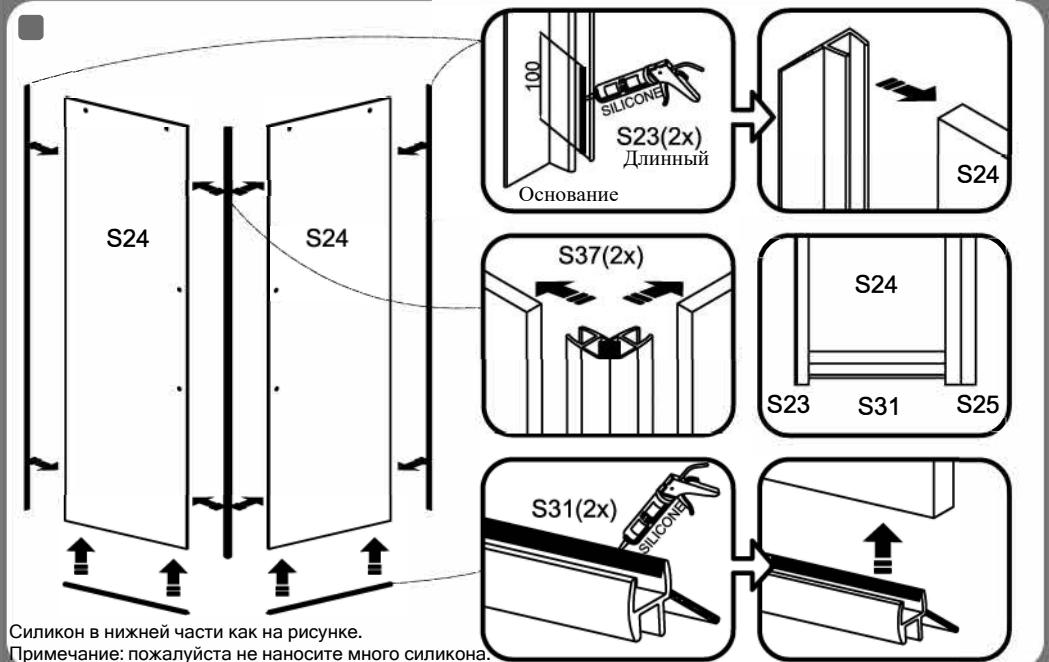
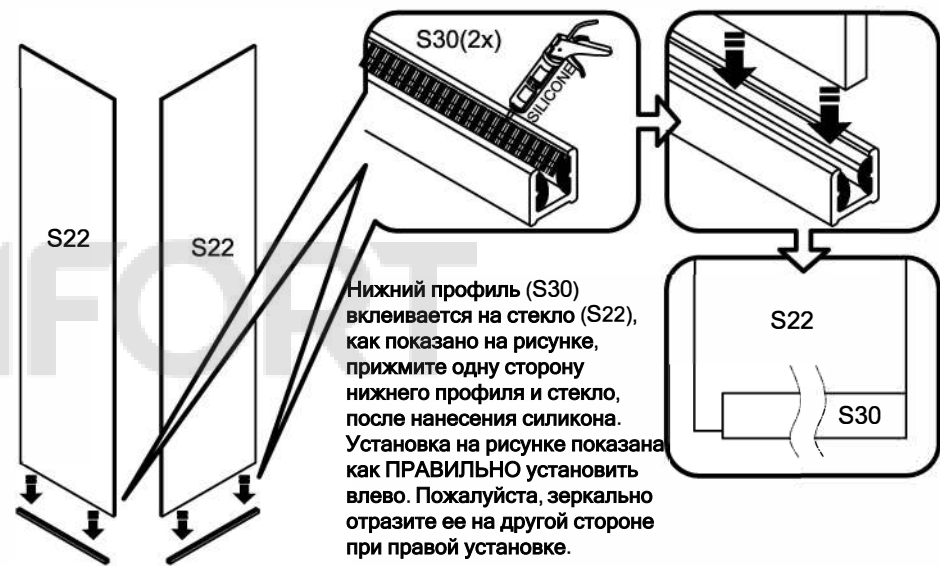
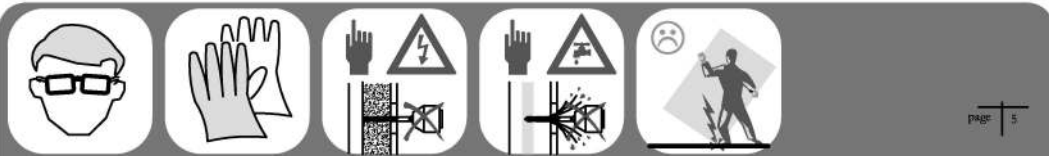
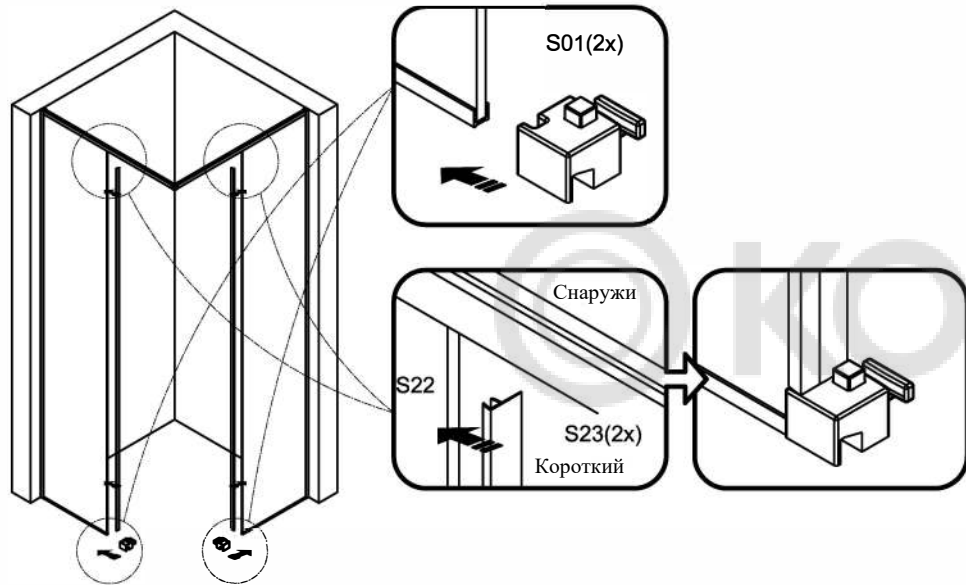
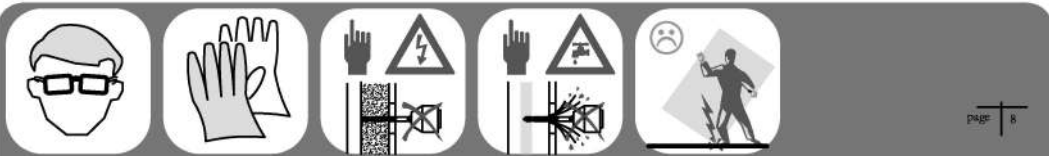




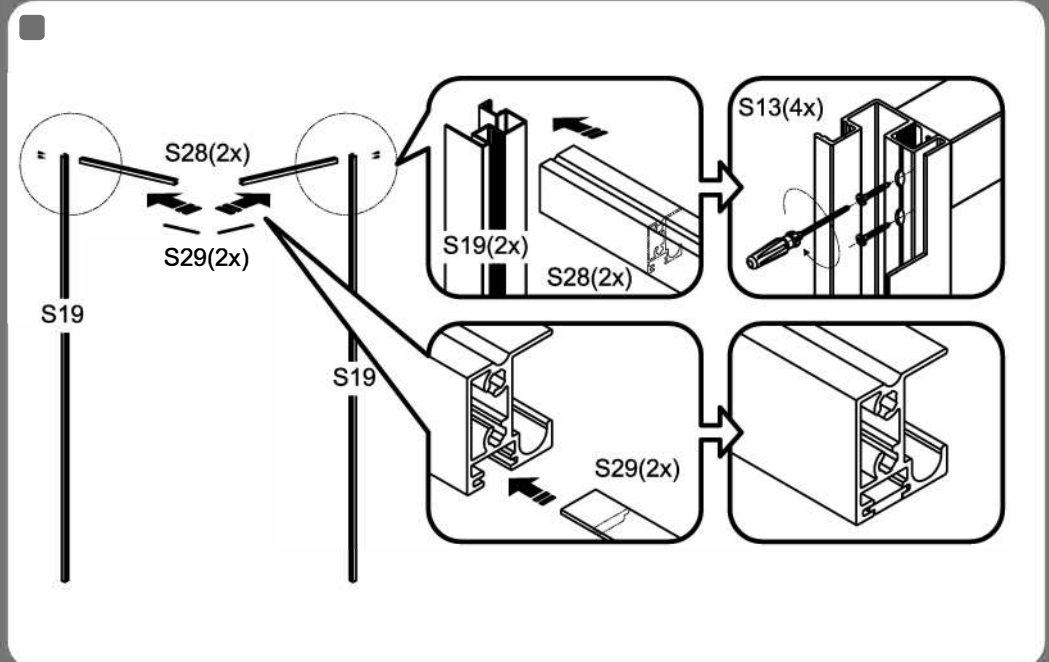
S01 1x 	S02 1x 	S04 4x 	S06 2x 	S07 2x 
S08 4x 	S09 10x 	S10 6x 	S13 4x 	S14 6x 
S15 1x 	S16 3 	S17 1x 	S33 1x 	S34 1x 
S35 2x 	S36 2x 	S42 6x 		

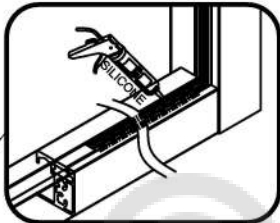
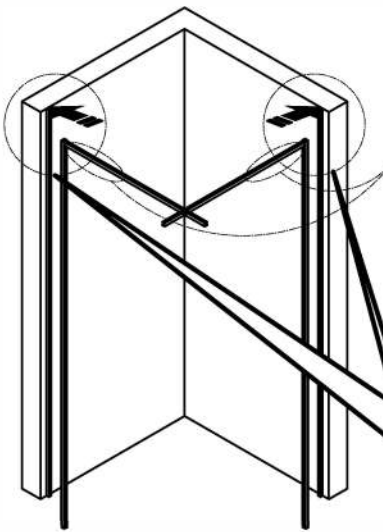
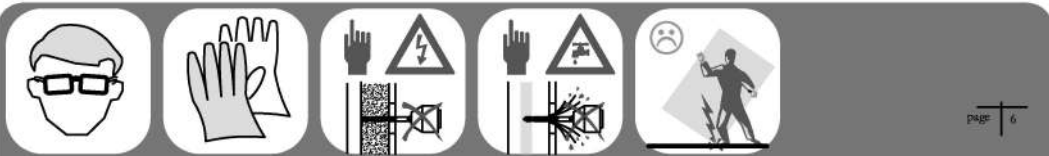




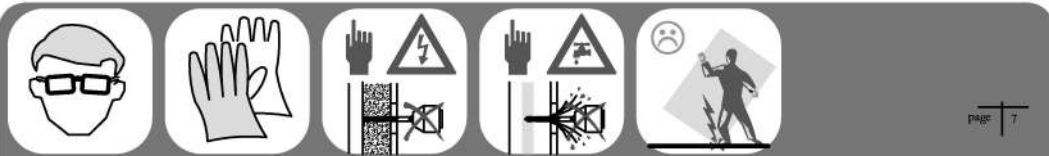
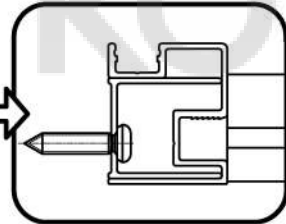
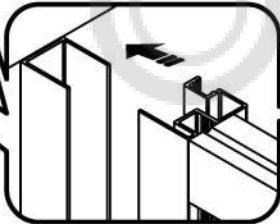


Силикон в нижней части как на рисунке.  
Примечание: пожалуйста не наносите много силикона.

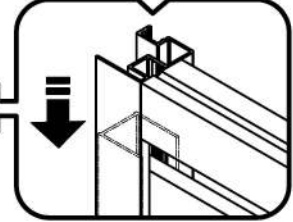
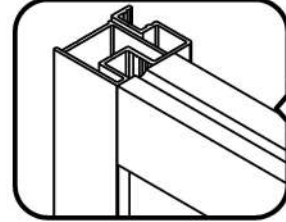
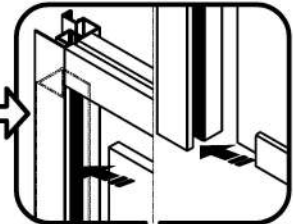
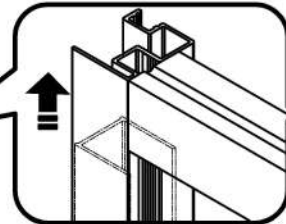
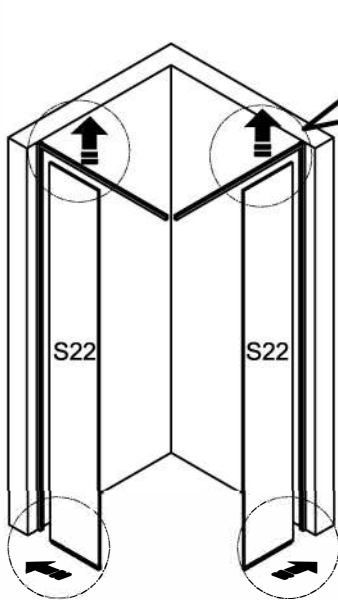
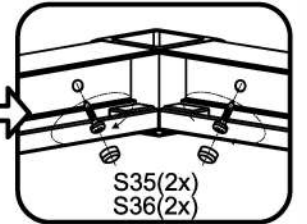
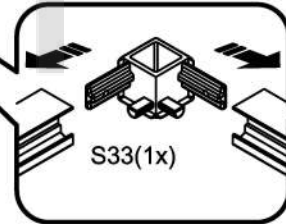
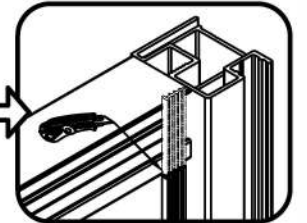
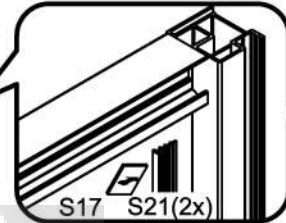
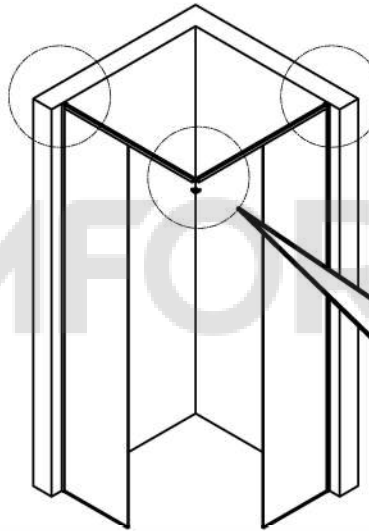




Примечание.  
Поместите  
неподвижное  
стекло на профиль  
в течение 15 минут  
после нанесения  
силикона



Отрежьте уплотнитель до подходящей  
длины, как на фотографии



Поднимите вертикальный профиль и горизонтальный  
профиль примерно на 1 см и поместите неподвижное  
стекло в вертикальный профиль, как показано на рисунке,  
затем опустите вертикальный профиль и горизонтальный  
профиль и верните их назад.

