

Контроллер СКПВ220В-DIN



**ИНСТРУКЦИЯ
ПОЛЬЗОВАТЕЛЯ**

Содержание:

Назначение	3
Комплект поставки	5
Монтаж и установка	7
Технические характеристики	8

Технические характеристики:

Напряжение питания – 220 В ± 10 В, 50 Гц
Максимальный ток нагрузки – 8 А
Потребляемая мощность – не более 0,5 Вт
Время срабатывания – не более 2 сек
Время непрерывной работы – не ограничено
Максимальная относительная влажность воздуха – 80%
Габариты: 86*70*58 мм
Масса: не более 250 г

Изготовитель:

ООО «СПЕЦИАЛЬНЫЕ СИСТЕМЫ И ТЕХНОЛОГИИ»

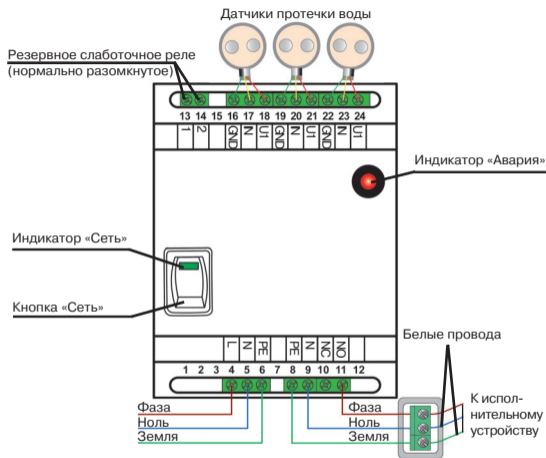


Рис.2 Схема подключения к контроллеру СКПВ220В-DIN датчиков протечки воды и исполнительных устройств.

Назначение

Контроллер **СКПВ220В-DIN** предназначен для обработки сигналов от датчиков протечки воды и выдачи управляющего сигнала на исполнительное устройство, перекрывающее воду. Обеспечивает световое и звуковое

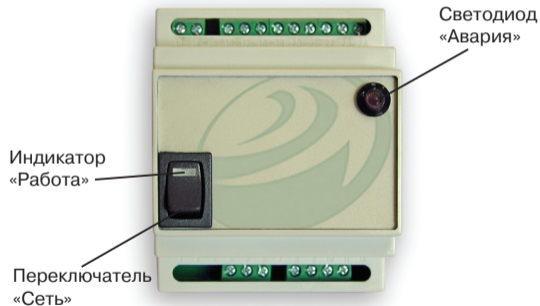


Рис.1 Контроллер СКПВ220В-DIN.

оповещение об аварии. Он устанавливается в силовом шкафу и крепится на DIN-рейку.

На лицевой панели контроллера расположена кнопка включения **Сеть** и красный светодиод **Авария**. Переключатель **Сеть** предназначен для включения/выключения питания контроллера. Во включенном состоянии индикатор на переключателе загорается. Красный светодиод **Авария** включается в том случае, когда система фиксирует протечку воды. В нормальном состоянии он выключен.

Контроллер **СКПВ220В-DIN** имеет:

- три входа для подключения датчиков протечки воды
- перекидное реле (реле с нормально разомкнутым и нормально замкнутым контактом, 220 В, 8 А) для управления исполнительными устройствам (электромагнитный клапан, кран шаровой с электроприводом, насос и т. д.)
- резервное нормально разомкнутое слаботочное реле (РЭС 49), которое дает возможность подключения дополнительной сигнализации (сирена, сигнальная лампа и т. д.) или выдачу сигнала о протечке в другие системы, (например, на охранные, умный дом и т. д.).

Комплект поставки:

1. Контроллер СКПВ220В-DIN.
2. Инструкция.
3. Паспорт.

Монтаж и установка

Внимание!

- *Не допускается установка контроллера СКПВ220В-DIN в местах, где на корпус может попасть вода.*
- *Обесточьте проводку перед подключением контроллера или его отключением для проверки или замены.*
- *Электрические соединения и подключение контроллера к сети должен выполнять квалифицированный электрик.*
- *На неисправности прибора (контроллера СКПВ220В-DIN), возникшие вследствие его неправильного подключения, гарантия производителя не распространяется. Внимательно изучите данную инструкцию перед началом работы.*
- *Напряжение питания на контроллер должно быть подано из силового шкафа и обязательно через УЗО (30 мА). К контроллеру СКПВ220В подвести фазу и ноль согласно схеме подключения (рис. 2).*