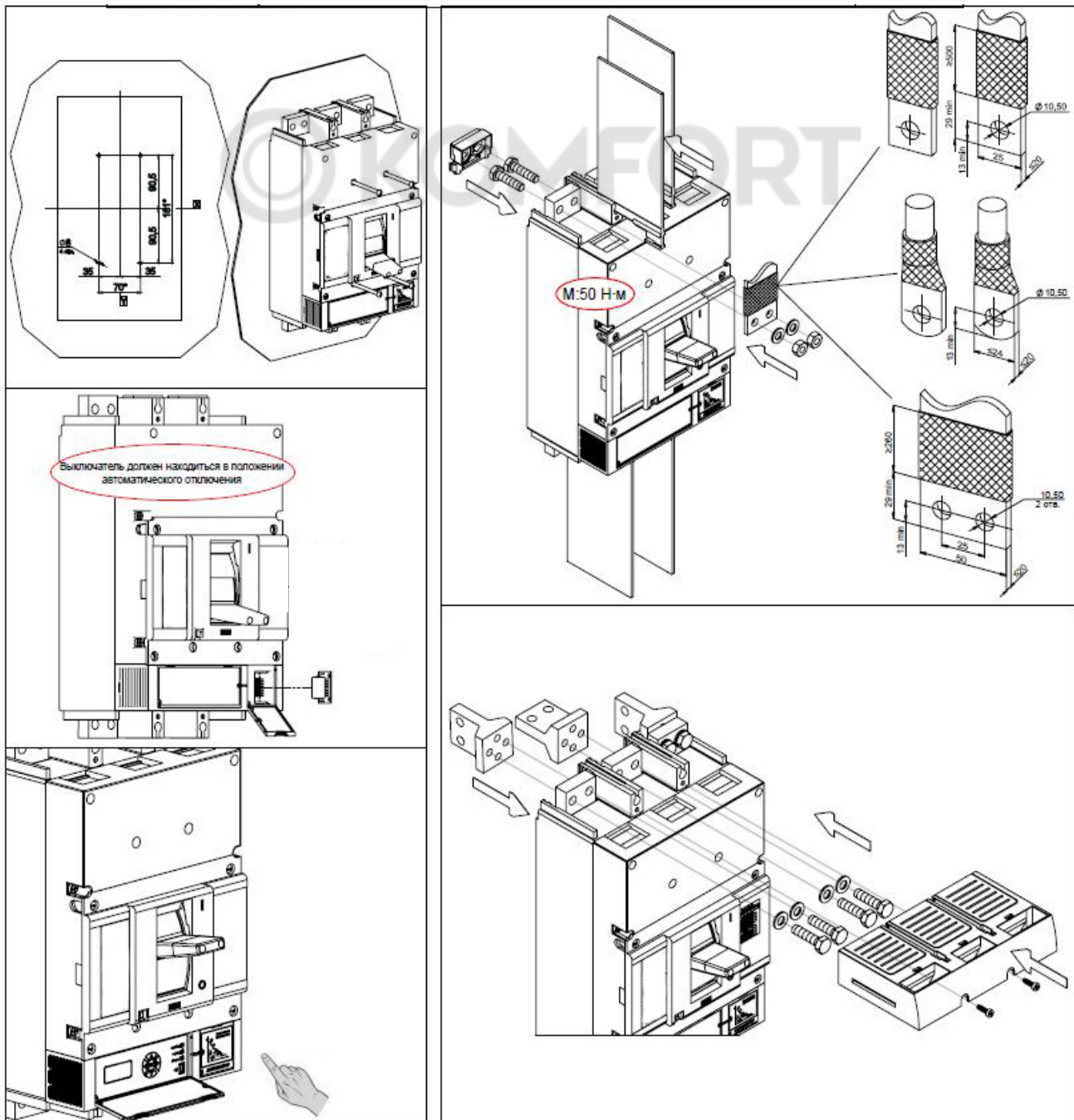
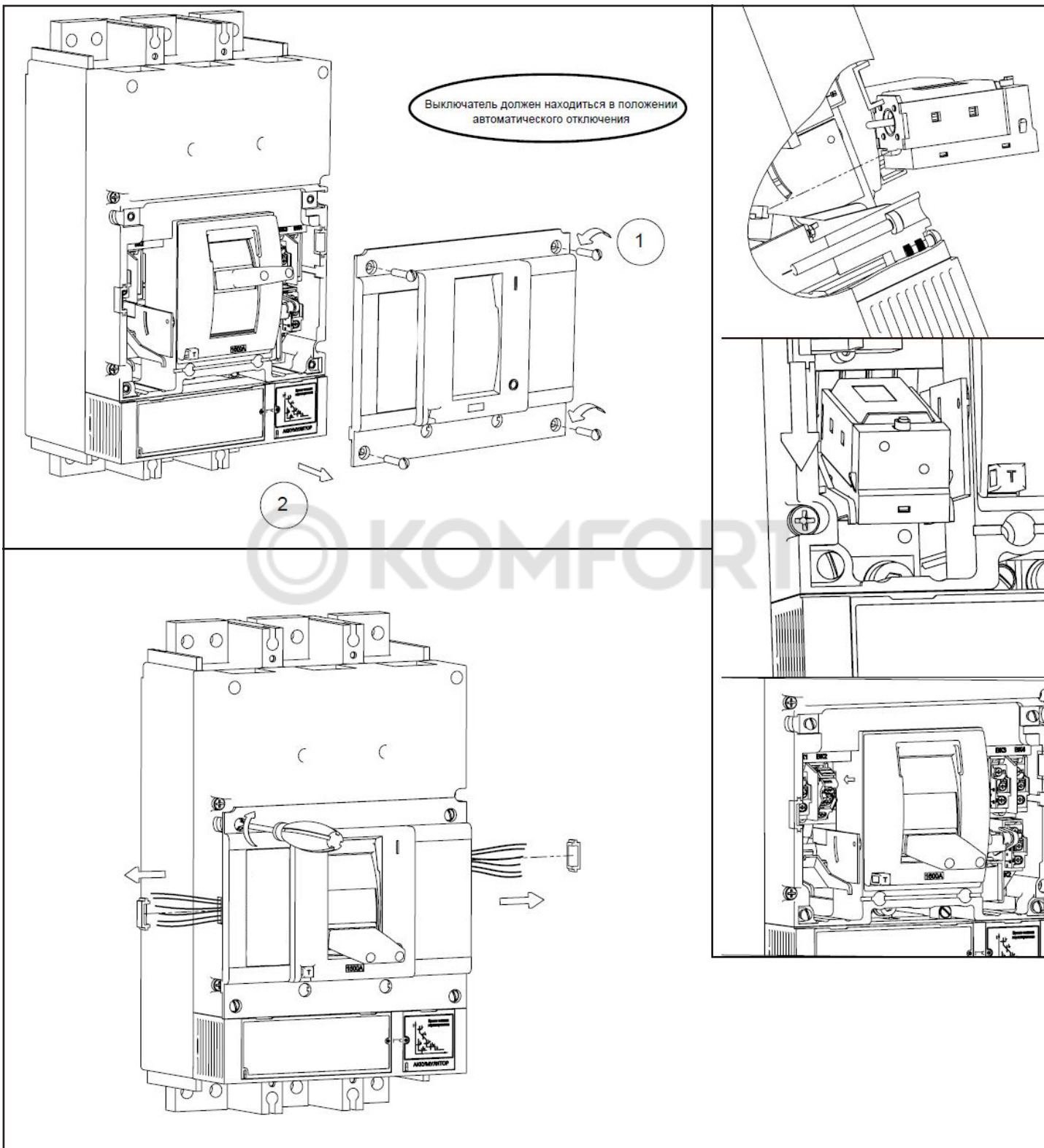


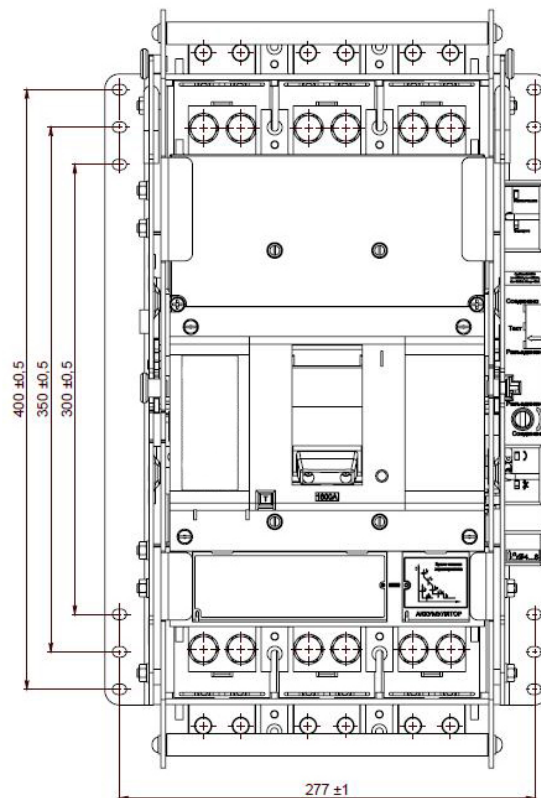
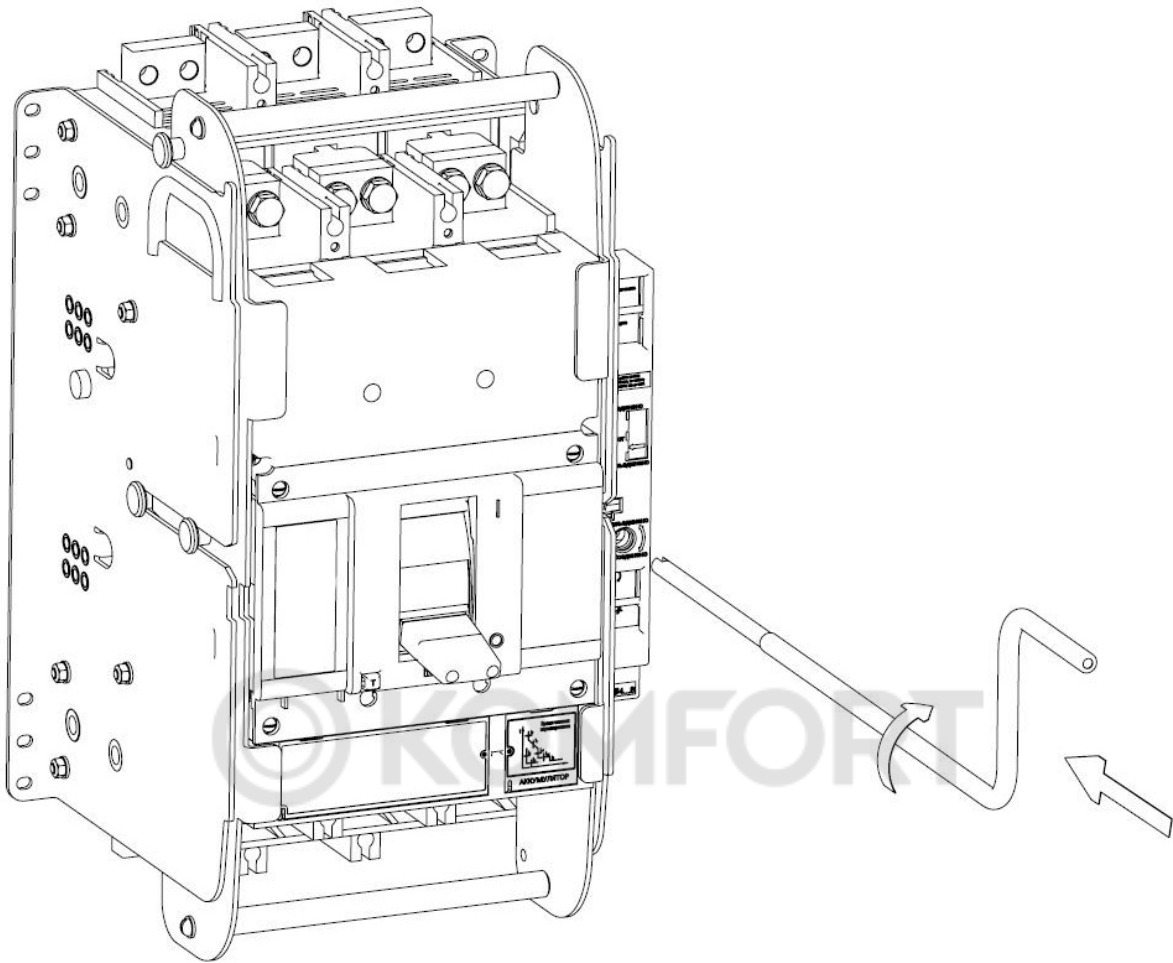
# ИНСТРУКЦИЯ ПО МОНТАЖУ ВЫКЛЮЧАТЕЛЕЙ АВТОМАТИЧЕСКИХ YON MD1000 и YON MD1600



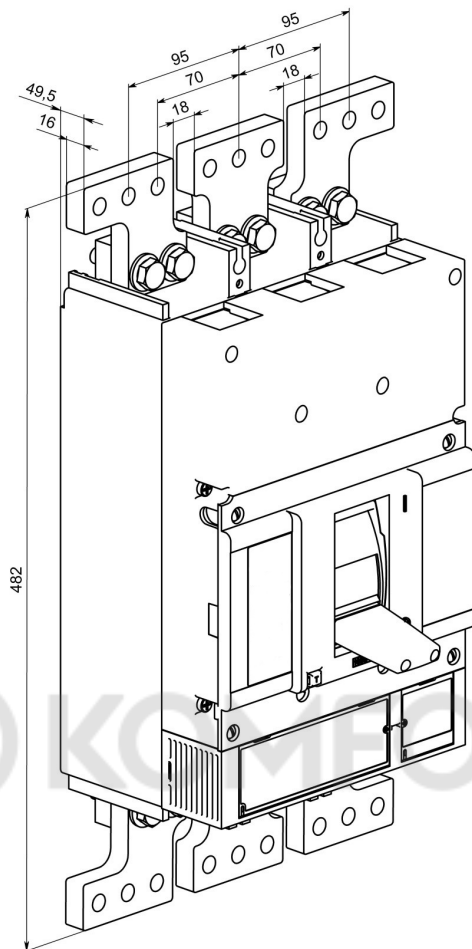
Комплект монтажных частей	
Болт М10х50 DIN 6921	12 шт.
Шайба тарельчатая 23х10,5 DIN 6796	12 шт.
Винт М5х120	4 шт.
Шайба 5 65Г ГОСТ 6402	4 шт.
Шайба А5 ГОСТ 11371	4 шт.
Гайка М5 ГОСТ ISO 4032	4 шт.
Гайка М10 ГОСТ ISO 4032	12 шт.
Межполюсные перегородки	4 шт.
Табличка с техническими характеристиками выключателя	1 шт.
Табличка с техническими характеристиками аксессуаров	1 шт.
Плата батареи	1 шт.







Установка расширителей полюсов



Установка присоединителей: а) короткие; б) длинные

