



ОБЛАСТЬ ПРИМЕНЕНИЯ И НАЗНАЧЕНИЕ

Устройство для защиты доступа к управлению (секретка) применяется для установки на шаровой кран марки LD® DN15-100.

Данное устройство предотвращает несанкционированное открытие/закрытие трубопроводной арматуры в процессе эксплуатации шарового крана.

В настоящей инструкции излагается порядок установки антивандального устройства на шаровой кран марки LD®

КОМПЛЕКТНОСТЬ

Наименование	Кол-во, шт.
Кран шаровой цельносварной стальной LD®	1
LD-блок (сталь 20 оцинкованная)	1
Спецключ	1
Руководство по эксплуатации, инструкция по монтажу	1

ТИП: 1

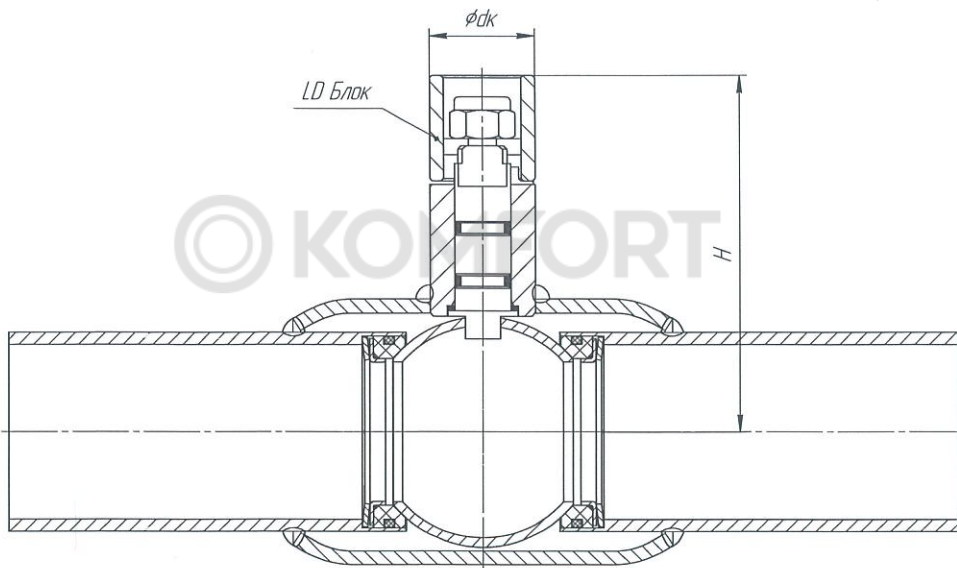


Схема шарового крана с устройством для защиты доступа к управлению

ИНСТРУКЦИЯ ПО УСТАНОВКЕ

1. Перед установкой устройства для защиты доступа к управлению убедиться, что шаровой кран находится в положениях либо «полностью открыто» либо «полностью закрыто».
2. Открутить гайку шарового крана.
3. Снять рукоятку крана.
4. Произвести осмотр поверхностей верхней части горловины и шпинделя шарового крана. Поверхности не должны иметь забоин и заусенцев, препятствующих свободной установке LD-блока.
5. Установить LD-блок на горловину по принципу «шип-паз», до момента касания верхней плоскости горловины LD-блока.
6. Закрутить гайку на шпиндель шарового крана при помощи спецключа.

ОСНОВНЫЕ ТЕХНИЧЕСКИЕ ХАРАКТЕРИСТИКИ

DN, н/п, п/п	dk, мм	H, мм	Вес, кг
15/10	30	59(93)	0,06
20/15; 15/15	30	60(96)	0,06
25/18; 20/18	30	63(99)	0,06
32/24; 25/24	30	67(103)	0,06
40/30; 32/30	30	93(109)	0,08
50/40; 40/40	30	102(118)	0,08
65/45; 50/45	30	107(123)	0,08
80/63; 65/63	40	149(168)	0,21
100/75; 80/63	40	158(177)	0,21

(...) — размер в скобках для кранов серии Energy



ОБЛАСТЬ ПРИМЕНЕНИЯ И НАЗНАЧЕНИЕ

Устройство для защиты доступа к управлению (секретка) применяется для установки на шаровой кран марки LD® DN15-100.

Данное устройство предотвращает несанкционированное открытие/закрытие трубопроводной арматуры в процессе эксплуатации шарового крана.

В настоящей инструкции излагается порядок установки антивандалного устройства на шаровой кран марки LD®

ТИП: 1

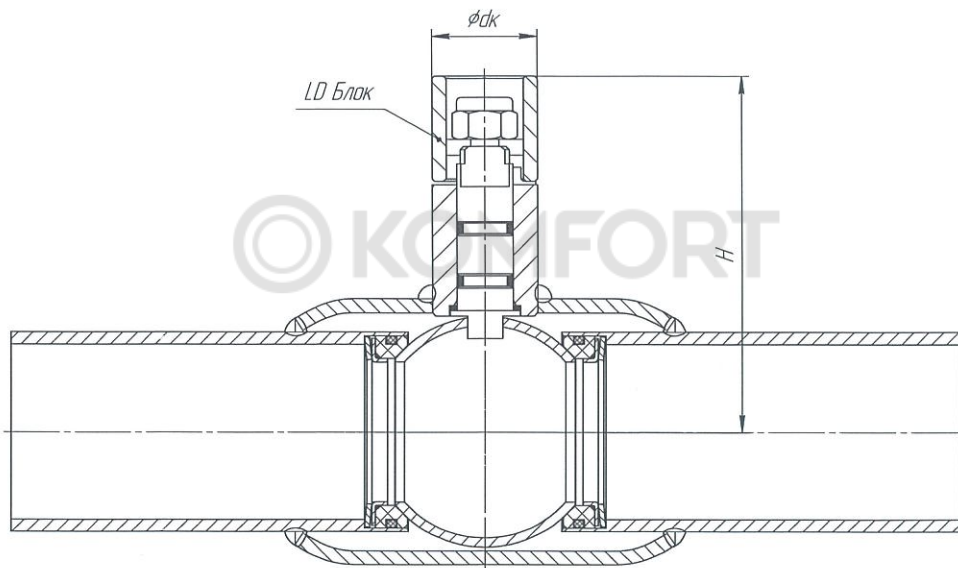


Схема шарового крана с устройством для защиты доступа к управлению

ИНСТРУКЦИЯ ПО УСТАНОВКЕ

1. Перед установкой устройства для защиты доступа к управлению убедиться, что шаровой кран находится в положениях либо «полностью открыто», либо «полностью закрыто».
2. Открутить гайку шарового крана.
3. Снять рукоятку крана.
4. Произвести осмотр поверхностей верхней части горловины и шпинделя шарового крана. Поверхности не должны иметь забоин и заусенцев, препятствующих свободной установке LD-блока.
5. Установить LD-блок на горловину по принципу «шип-паз», до момента касания верхней плоскости горловины LD-блока.
6. Закрутить гайку на шпиндель шарового крана при помощи спецключа.

КОМПЛЕКТНОСТЬ

Наименование	Кол-во, шт.
Кран шаровой цельноварной стальной LD®	1
LD-блок (сталь 20 оцинкованная)	1
Спецключ	1
Руководство по эксплуатации, инструкция по монтажу	1

ОСНОВНЫЕ ТЕХНИЧЕСКИЕ ХАРАКТЕРИСТИКИ

DN, н/п, п/п	dk, мм	H, мм	Вес, кг
15/10	30	59(93)	0,06
20/15; 15/15	30	60(96)	0,06
25/18; 20/18	30	63(99)	0,06
32/24; 25/24	30	67(103)	0,06
40/30; 32/30	30	93(109)	0,08
50/40; 40/40	30	102(118)	0,08
65/45; 50/45	30	107(123)	0,08
80/63; 65/63	40	149(168)	0,21
100/75; 80/63	40	158(177)	0,21

(...) — размер в скобках для кранов серии Energy