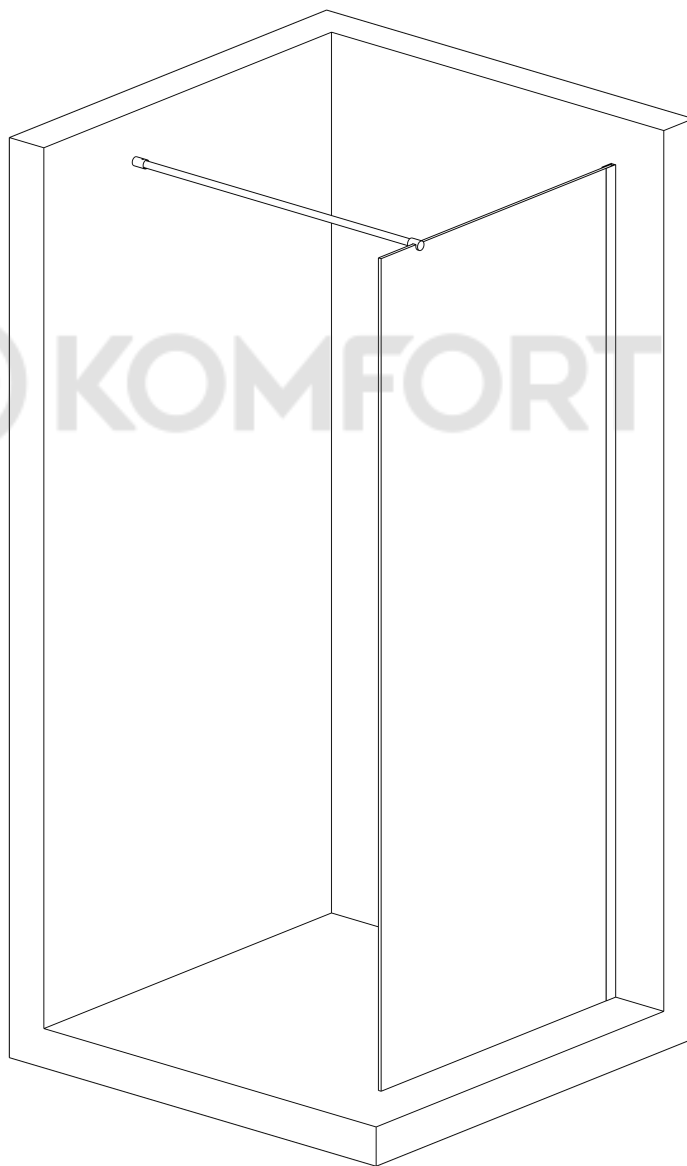


***Модель RGW WA 010,  
WA 011, WA 012, WA 002***



***Инструкция по сборке и установке изделия***



***Пожалуйста, внимательно прочитайте  
инструкцию перед тем как начать установку  
изделия  
Мы оставляем за собой право на любые измене-  
ния в данной модели без уведомления покупателя.***

## Подготовка

Вскрыв упаковку изделия, изучите вложенную документацию, проверьте наличие всех компонентов, сверяя количество по **Детальной диаграмме компонентов изделия**. Исследуйте детали на наличие любого рода повреждений. Если ваш продукт поврежден или не укомплектован полностью, приостановите монтаж и обратитесь в сервисную службу компании RGW.  
[www.rgw-magazin.ru](http://www.rgw-magazin.ru)

Убедитесь перед установкой изделия, что установленный поддон или ванна выровнены, устойчивы. При помощи строительного уровня убедитесь что стены ровные и не имеют завалов и отклонений, промерьте угол ниши, куда будет устанавливаться изделие, он должен быть равен 90 градусам.

Неровное основание стен и отклонение угла, могут стать результатом серьезных проблем в установке приобретенного изделия. При монтаже может потребоваться небольшая регулировка, возможно некоторые детали необходимо будет подрезать.

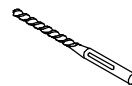
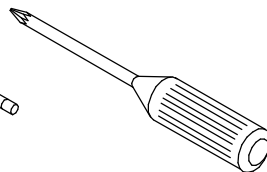
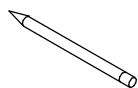
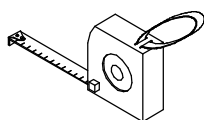
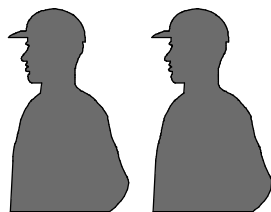
Убедитесь что на месте установки изделия нет мелких твердых частиц мусора. Он может повредить стекло.

При извлечении стекла из упаковки устанавливайте его на подложку из картона.

Убедительно рекомендуем участие в сборке двух человек.

Так же рекомендуем вам воспользоваться нашим профессиональным сервисом по монтажу данного изделия.

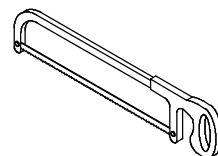
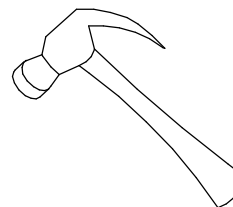
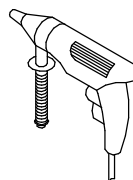
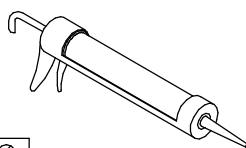
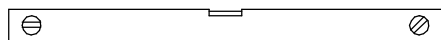
## Необходимый инструмент



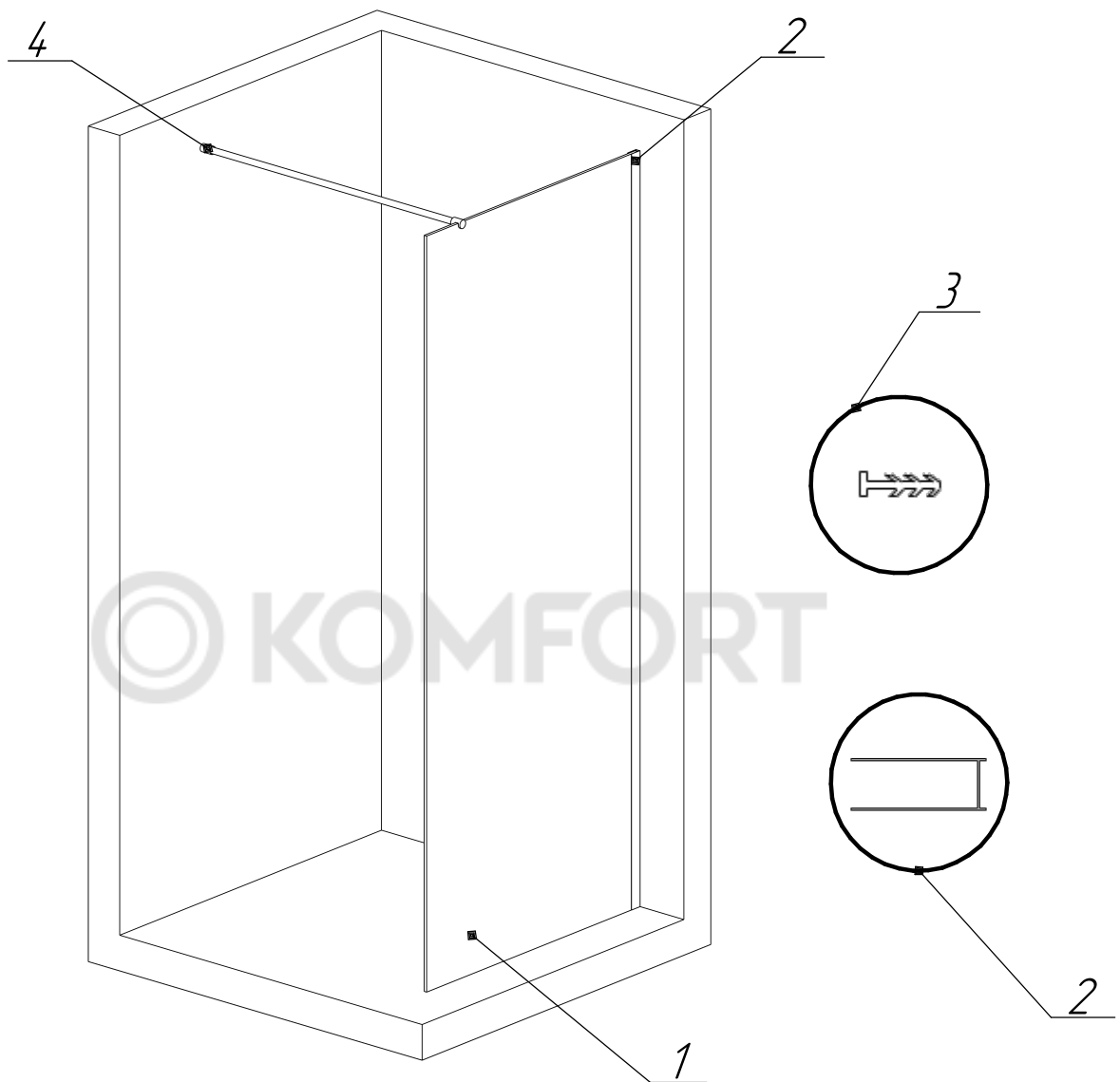
$D=8\text{mm}$



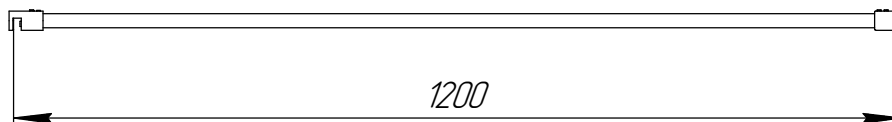
$D=3\text{mm}$



## Детальная диаграмма компонентов изделия



**Обратите внимание, что максимальное расстояние установки перегородки от стены до наружной кромки стекла составляет 1200мм.**



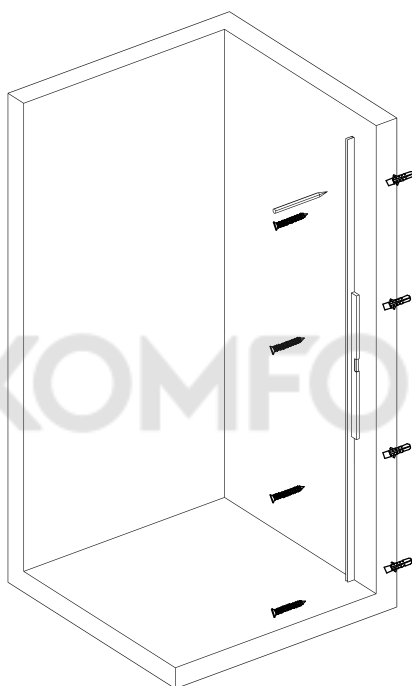
### Перечень деталей

1	Стекло стационарное	1шт
2	Профиль пристенный	1шт
3	Уплотнитель елочка	1шт
4	Штанга (держатель стекла)	1шт
5	Инструмент в комплекте (шестигранники)	
6	Крепеж	комплект
7	Монтажная лента/Монтажный уплотнитель	2 шт

## Сборка и монтаж изделия

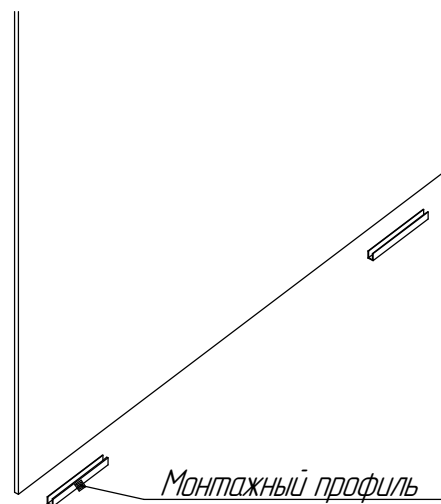
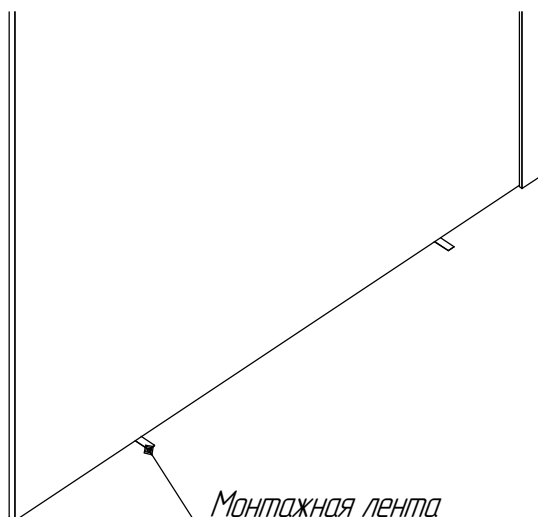
1. Определите место установки душевой перегородки. С помощью уровня, приложенного к пристенному профилю, отметьте отверстия карандашом на стене.

Сделайте отверстия, уберите мусор. Установите пластиковые дюбеля и прикрутите винтами профиль к стене.



### **В зависимости от комплектации:**

- а) проклейте место установки стекла монтажной лентой, установите стекло (1). После окончательной сборки изделия, обрежьте ленту и нанесите герметик.
- б) Оденьте на низ стекла (1) монтажный уплотнитель. После окончательной сборки изделия, не извлекая уплотнитель, нанесите герметик.



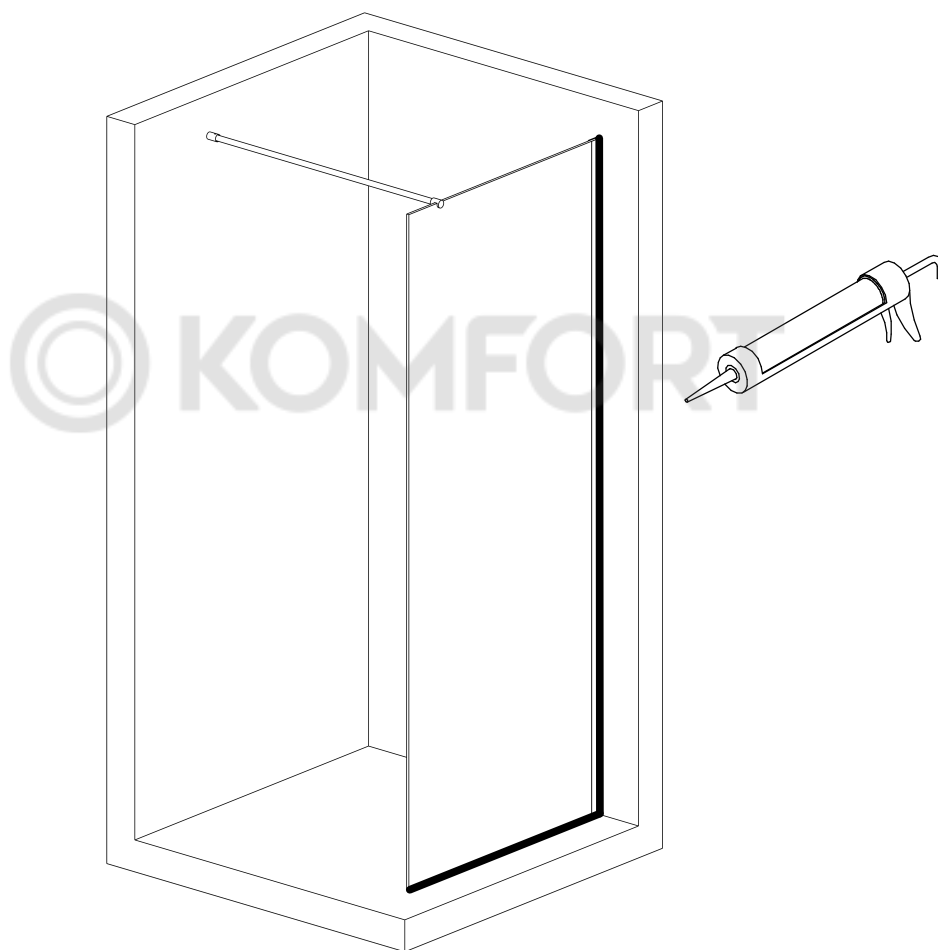
2. Вставьте стекло в профиль ближе к внешней стороне профиля. Ни в коем случае не забивайте стекло по торцевой части, стекло подвержено при таких ударах к разрушению! Вставьте с внутренней стороны профиля уплотнитель елочка. Прижмите уплотнитель равномерно по всей плоскости профиля.



3. Соберите штангу, приложите на стекло и при помощи строительного уровня, обрисуйте на стене элемент крепления штанги. Снимите штангу, сделайте отверстие, уберите мусор. Закрепите элемент крепления штанги. Соберите штангу и затяните все шестигранные винты.



4. Пройдите силиконовым герметиком низ стекла, а также внутреннюю и внешнюю части пристенного профиля. При помощи очистителя для стекол, удалите излишки силиконового герметика, пока он не застыл. Не рекомендуется использование перегородки в течении 24 часов, после нанесения герметика.



## *Уход и содержание*

- 1. Закаленное стекло можно чистить любым неабразивным моющим средством для ухода за стеклянными поверхностями. Обязательно смывайте чистящее средство при попадании его на алюминиевые поверхности за избежанием разъедания покрытия. Постарайтесь избежать попадания каких-либо предметов в стекло, Это может вызвать либо мгновенное, либо замедленное повреждение стекла.*
- 2. Алюминевые детали в нашем комплекте изделия достаточно прочные и не подвержены коррозии. Мы рекомендуем протирать их насухо после принятия душа. Вы можете чистить ваше изделие по мере ее загрязнения или чаще, чтобы сохранить ее первоначальный вид. Не используйте абразивные чистящие средства. Используйте мягкую влажную ткань для ухода за изделием.*



***Благодарим Вас за приобретение  
продукции компании RGW.***



[rgw-magazin.ru](http://rgw-magazin.ru)