

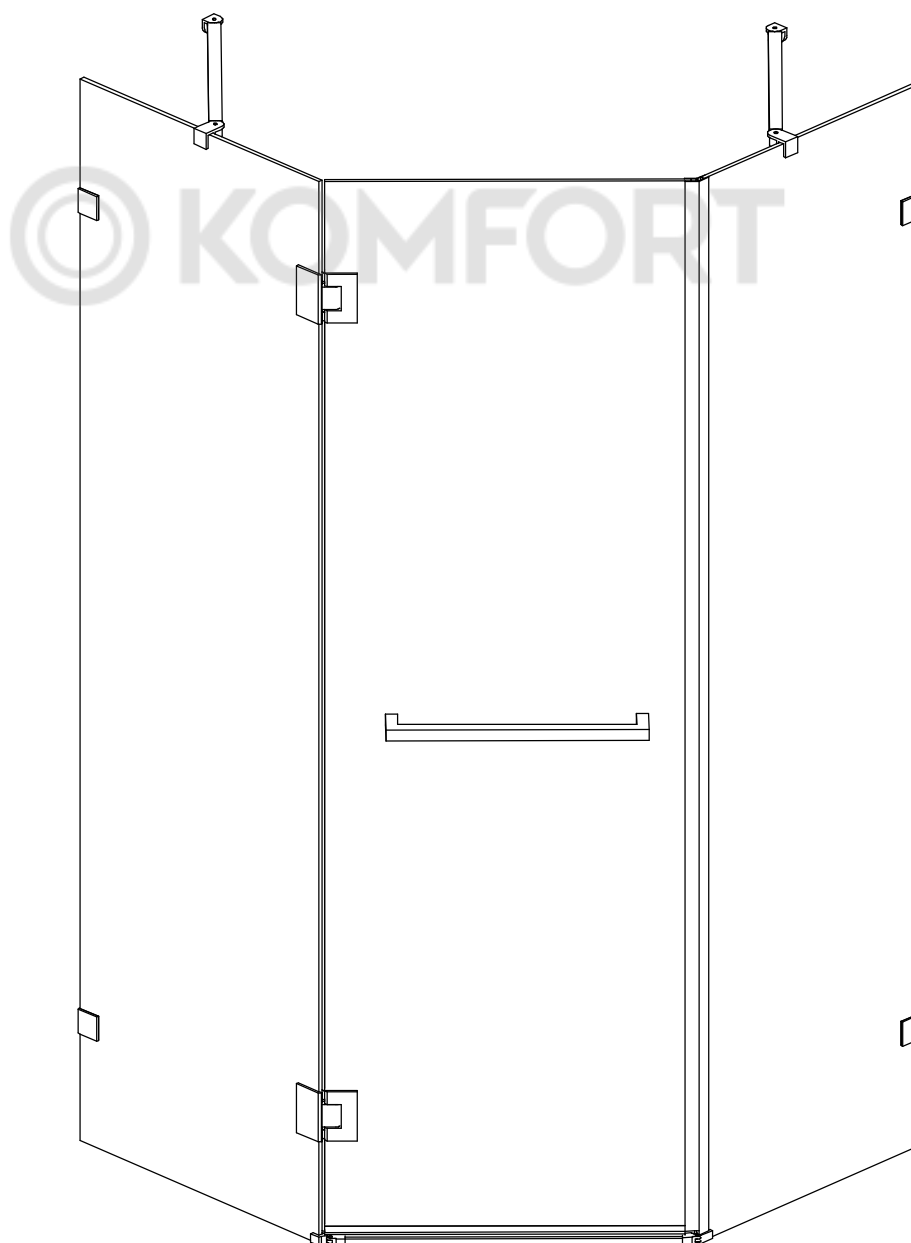
*Модель RGW HO-082*



***Инструкция по сборке и установке изделия***

***Внимание***

*Пожалуйста, внимательно прочитайте инструкцию перед тем как начать установку изделия*



***Мы оставляем за собой право на любые изменения в данной модели без уведомления покупателя.***

## Подготовка

Вскрыв упаковку изделия, изучите вложенную документацию, проверьте наличие всех компонентов, сверяя количество по **Детальной диаграмме компонентов изделия**.

Исследуйте детали на наличие любого рода повреждений. Если ваш продукт поврежден или не укомплектован полностью, приостановите монтаж и обратитесь в сервисную службу компании RGW. [www.rgw-magazin.ru](http://www.rgw-magazin.ru)

Убедитесь перед установкой изделия, что установленный поддон или ванна выровнены, устойчивы. При помощи строительного уровня убедитесь что стены ровные и не имеют завалов и отклонений, промерьте угол ниши, куда будет устанавливаться изделие, он должен быть равен 90 градусам.

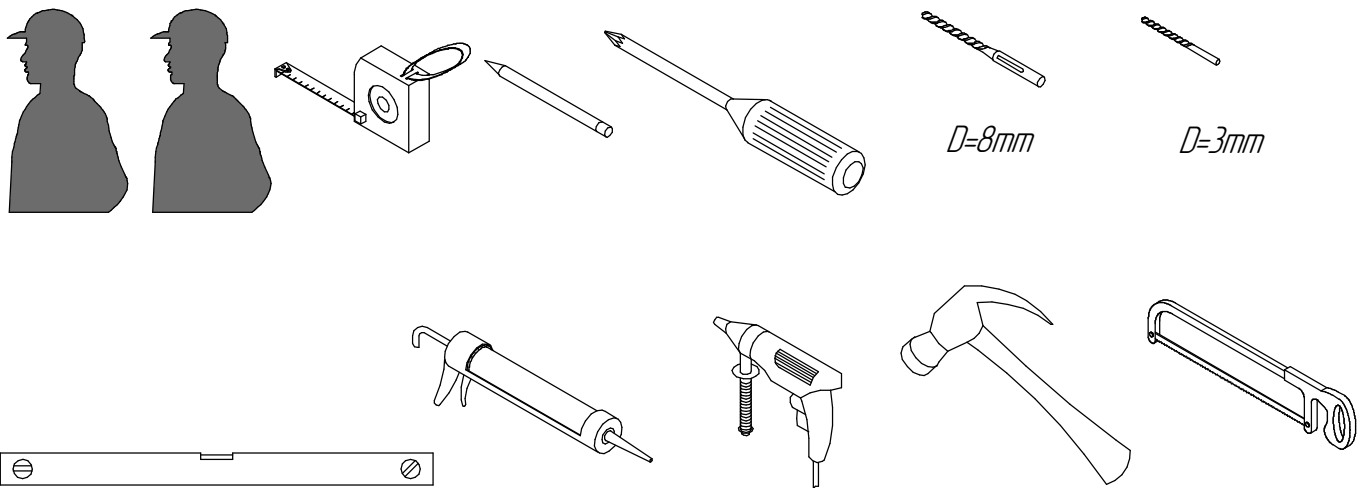
Неровное основание стен и отклонение угла, могут стать результатом серьезных проблем в установке приобретенного изделия. При монтаже может потребоваться небольшая регулировка, возможно некоторые детали необходимо будет подрезать.

Убедитесь что на месте установки изделия нет мелких твердых частиц мусора. Он может повредить стекло.

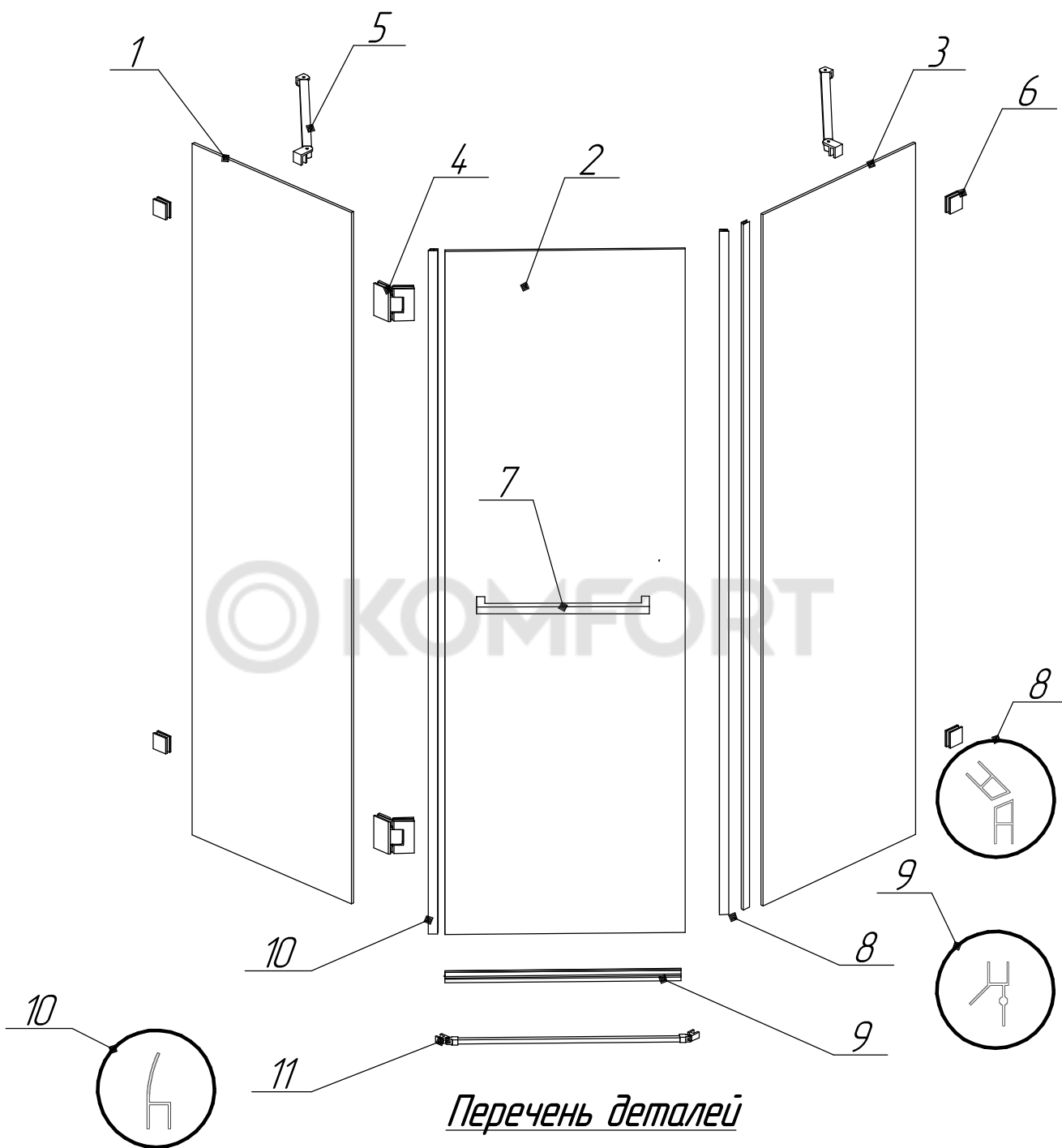
При извлечении стекла из упаковки устанавливайте его на подложку из картона. Убедительно рекомендуем участие в сборке двух человек.

Так же рекомендуем вам воспользоваться нашим профессиональным сервисом по монтажу данного изделия.

## Необходимый инструмент



## Детальная диаграмма компонентов изделия

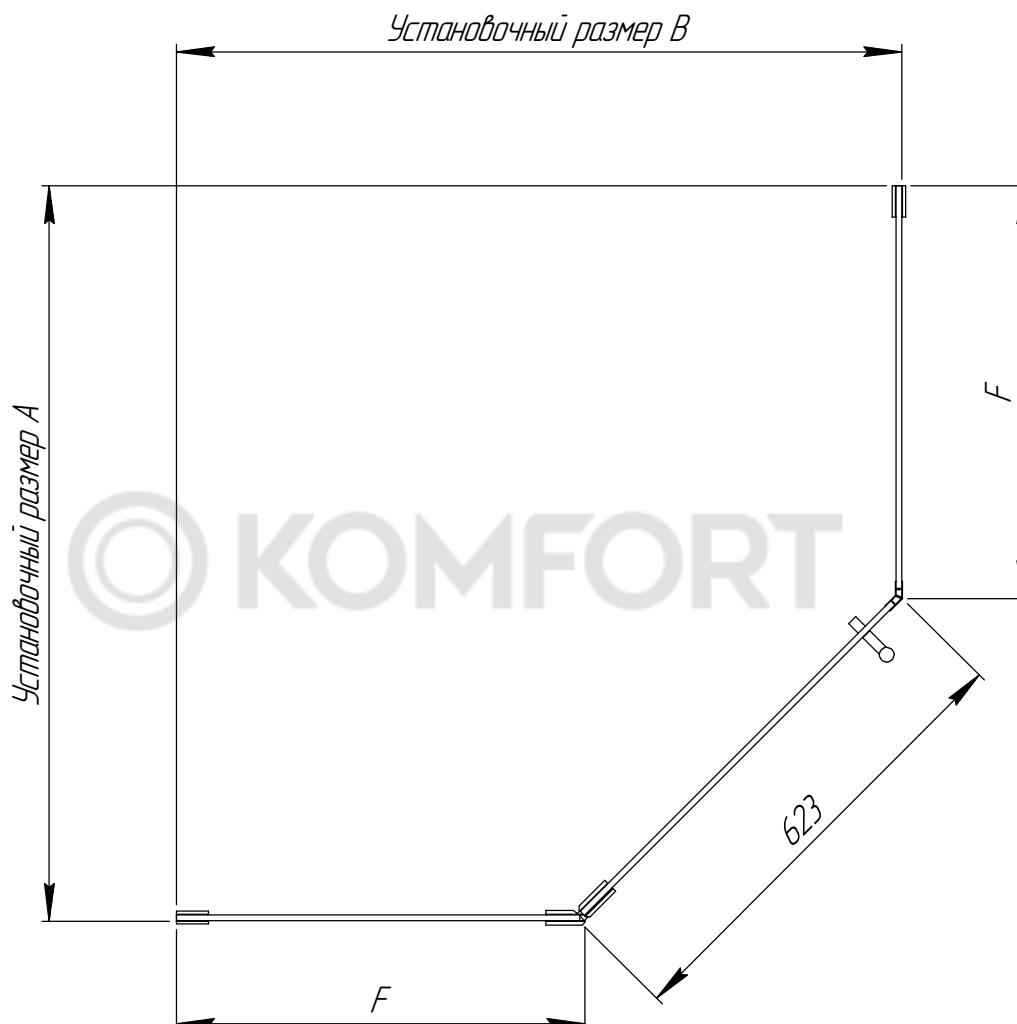


### Перечень деталей

1	Стекло стационарное	1шт
2	Дверь	1шт
3	Стекло стационарное	1шт
4	Петля	2шт
5	Держатель стекла	2шт
6	Кронштейн боковой	4шт
7	Ручка	1шт
8	Магнитный уплотнитель	1 пара
9	Нижний уплотнитель двери	1шт
10	Боковой уплотнитель двери	1шт
11	Порог	1шт
12	Инструмент в комплекте (шестигранники)	
13	Крепеж	комплект
14	Монтажная лента/Монтажный уплотнитель	4 шт

## Сборка и монтаж изделия

1. Найдите в таблице вашу размерность, приобретенной модели.
2. Определите Установочный размер.



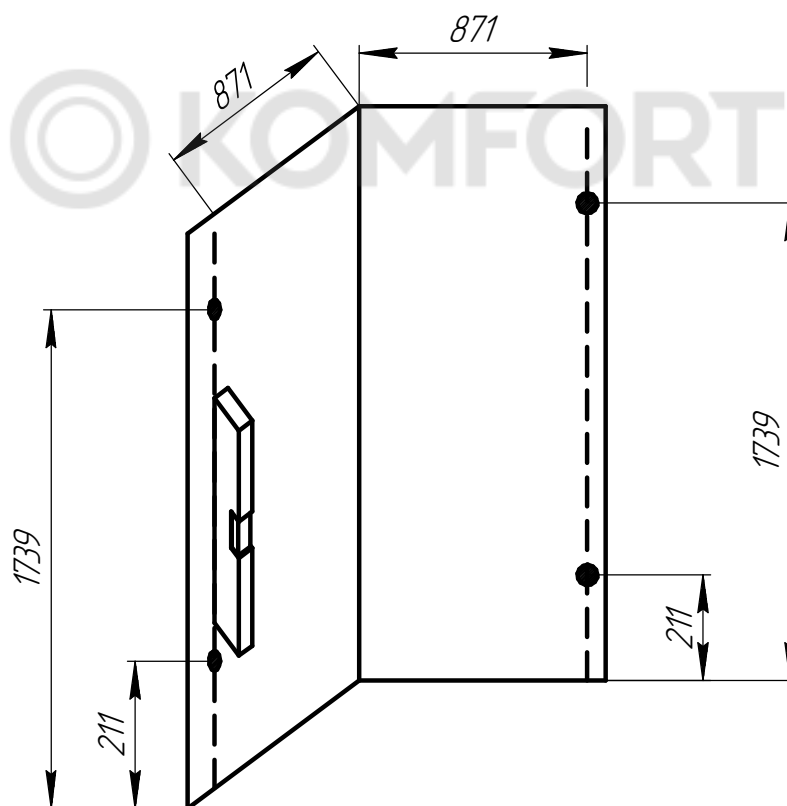
**Установочный размер A/B** является расстоянием от угла помещения до наружной поверхности стационарного стекла. **Размер F** - расстояние от стены до изгиба трапеции. Размер передней части трапеции составляет всегда 623 мм.

Размерность модели	Установочный размер A / B	F
800*800	780*780	337
900 * 900	880 * 880	437
1000*1000	980 * 980	537
1200*1200	1180*1180	737

3. Отнимите от установочного размера **4 мм** и отметьте данное расстояние от угла помещения. Приложив строительный уровень через отмеченное расстояние отметьте карандашом или маркером от пола расстояние **211 мм** и **1739 мм** которые будут являться точками крепления боковых кронштейнов. Произведите аналогичные действия со второй стороной.

*Пример* : Размерность **900 \* 900**

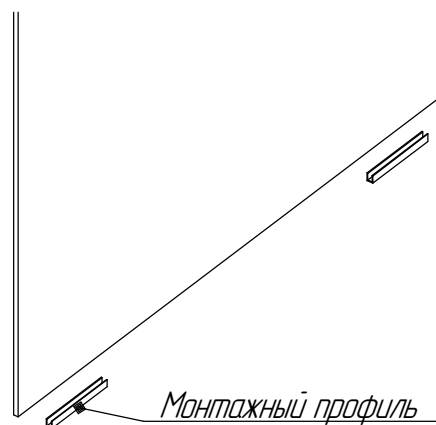
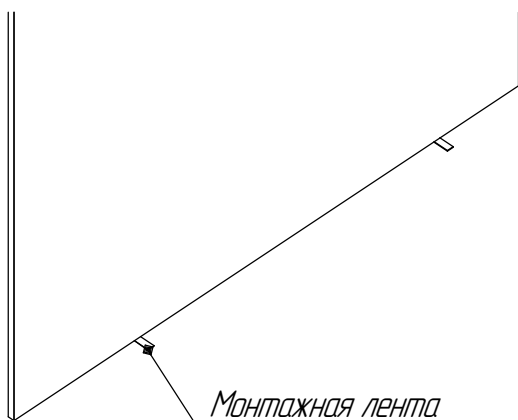
По таблице определяем Установочный размер, который равен с одной стороны **875 мм** и с другой **875 мм**. Отнимаем  $875 - 4 = 871$  мм и с другой стороны  $875 - 4 = 871$  мм



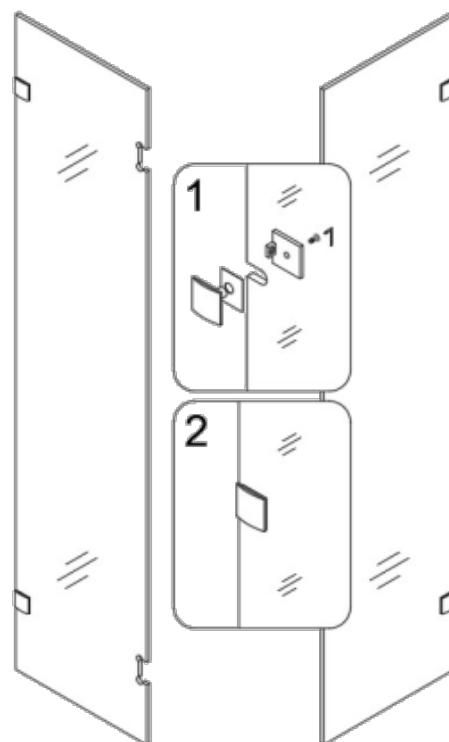
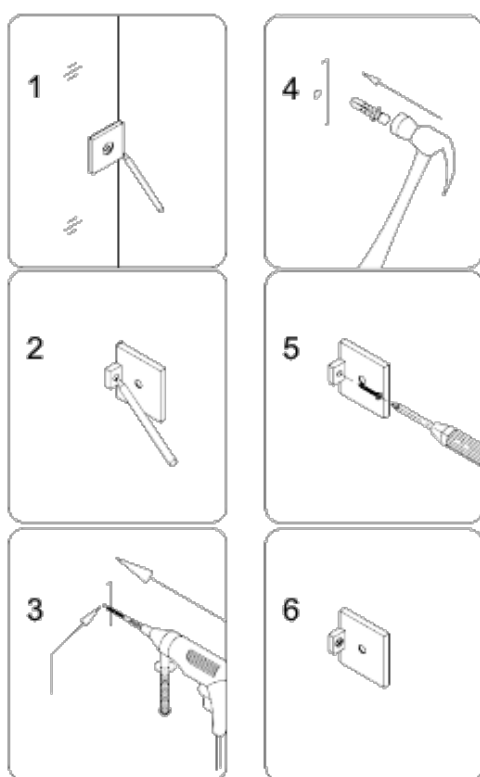
4. Просверлите отверстия необходимого диаметра. Уберите мусор после сверления. Вбейте пластиковый дюбель во все сделанные отверстия. Разберите кронштейн боковой и при помощи самореза закрепите внутреннюю часть кронштейна к стене. Стороной с отверстием к стене, как показано на рисунке.

**В зависимости от комплектации:**

- a) проклейте место установки стекла монтажной лентой, установите стекло (1). После окончательной сборки изделия, обрежьте ленту и нанесите герметик.
- б) Оденьте на низ стекла (1) монтажный уплотнитель. После окончательной сборки изделия, не извлекая уплотнитель, нанесите герметик.

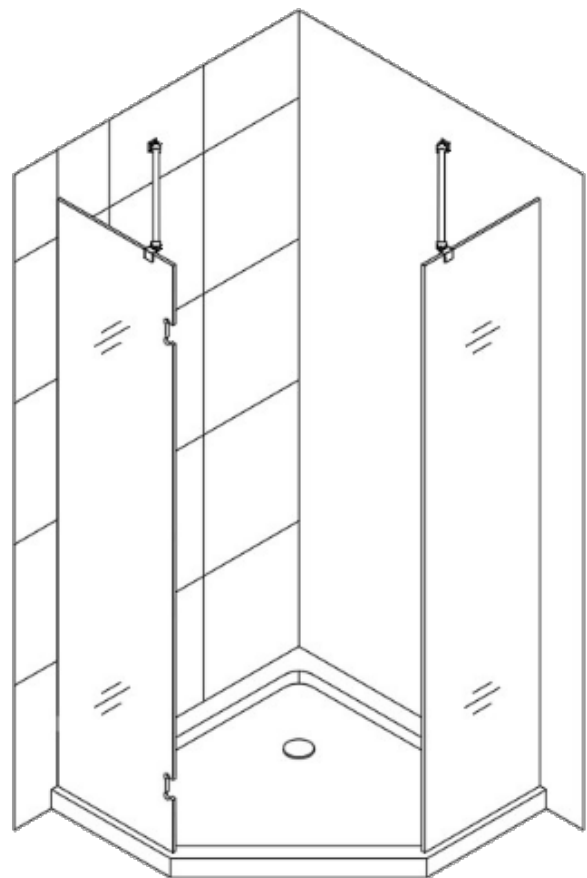
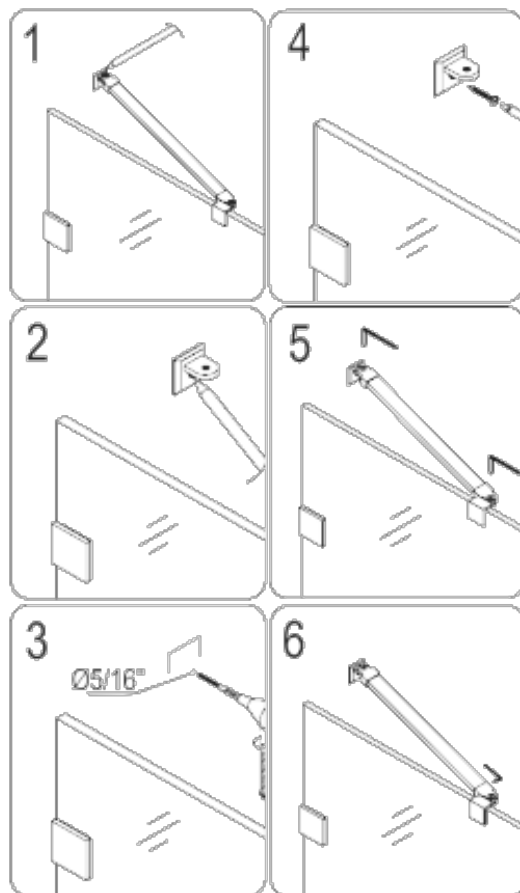


5. Установите стационарное стекло, подложив прокладки, которые идут в комплекте с боковым кронштейном. Прикрепите стационарное стекло к стене с помощью крепежных деталей монтажного кронштейна к навесным деталям с помощью прилагаемых винтов. Установите второе стационарное стекло идентичным образом, подтяните винты боковых кронштейнов. Измерьте расстояние между верхними частями стационарных стекол и между нижними частями, расстояние должно быть **одинаковым**

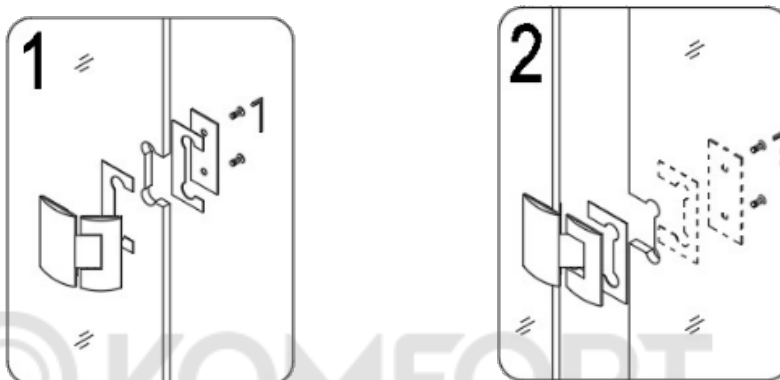


6. Возьмите держатель стекла из упаковки и ослабьте на нем винты, ослабляя в нем канал для стекла. Поместите опорный держатель каналом на стекле вверху и другой конец держателя плоской стороной к стене. Отрегулируйте держатель и выровняйте его по горизонтали. Держите его твердо и обрисуйте положение кронштейна на стене карандашом. Снимите держатель и снимите кронштейн из него. Поместите кронштейн к стене в отмеченном месте и отметьте расположение двух отверстий. Просверлите отверстия, вставьте пластиковый дюбель и прикрепите кронштейн к стене при помощи винтов. Закрепите держатель с каналом, стоящим на стекле, а другой конец с кронштейном. Прикрепите его к кронштейну с помощью торцевого ключа, который идет в комплекте. Выпрямите планку и закрепите оба установочных винта на стекле крепежными винтами для фиксации стекла.

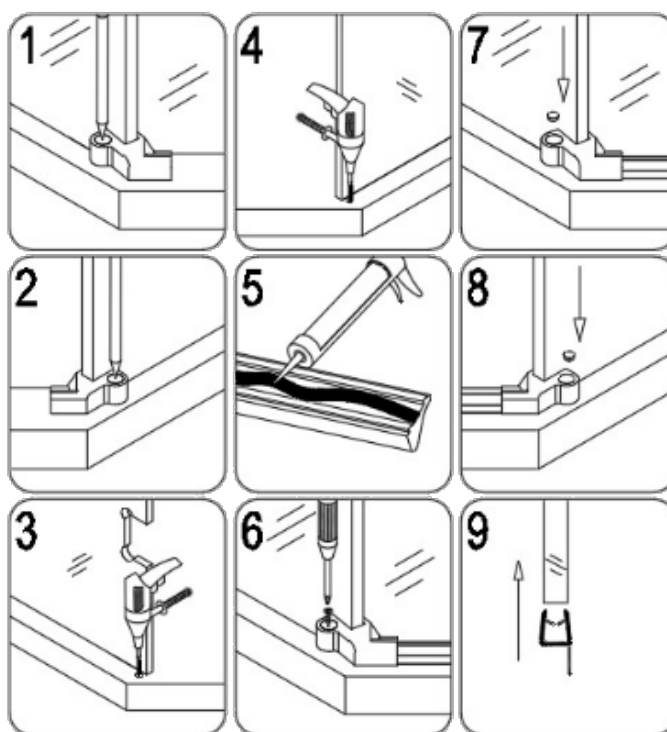
© KOMFORT



7. Прикрепите петли на стационарное стекло с декоративной стороной наружу. Выполните необходимые настройки, чтобы верхний край двери совпадал с обеими стационарными стеклами. Закрепите стеклянное полотно дверцы.



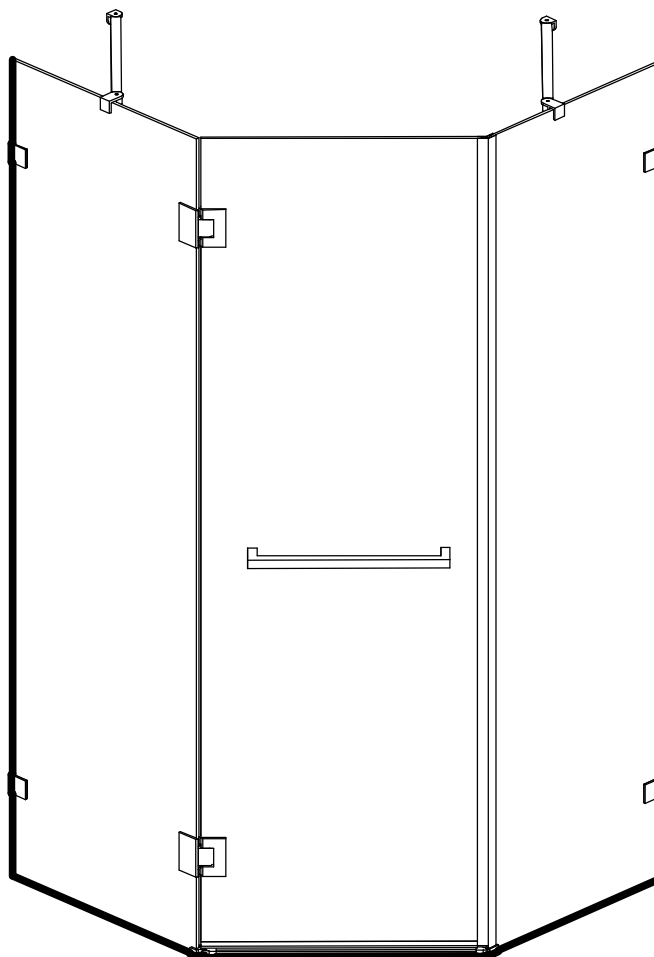
8. Прикрепите нижний держатель порожка к неподвижному стеклу. Отметьте отверстие в полу или душевом поддоне через прорези кронштейна. Приклейте алюминиевый порожек к душевому поддону или полу при помощи герметика. Закрепите кронштейн на полу или поддоне с помощью круглого винта и закройте головку винта декоративной крышкой.





- 9. Измерьте расстояние между верхним краем стеклянной двери и верхним краем петли. Отрежьте кусок от бокового уплотнителя двери по длине в соответствии с вашими измерениями. Повторите это для нижней части двери. Затем измерьте расстояние между нижней кромкой верхней петли и верхней кромкой нижней петли и отрежьте остальную часть полосы до нужного размера. Откройте дверь и установите все магнитные уплотнители на вертикальной кромке стеклянной двери и стационарного стекла. Установите на дверь нижний уплотнитель против воды.*
- 10. Установите руччку на дверь.*
- 11. Нанесите герметик между порогом и неподвижным стеклом и между стеной и неподвижным стеклом.*

© KOMFORT



## **Уход и содержание**

- 1. Закаленное стекло можно чистить любым неабразивным моющим средством для ухода за стеклянными поверхностями. Обязательно смывайте чистящее средство при попадании его на алюминиевые поверхности за избежанием разъедания покрытия. Постарайтесь избежать попадания каких-либо предметов в стекло, Это может вызвать либо мгновенное, либо замедленное повреждение стекла.*
- 2. Алюминевые детали в нашем комплекте изделия достаточно прочные и не подвержены коррозии. Мы рекомендуем протирать их насухо после принятия душа. Вы можете чистить ваше изделие по мере его загрязнения или чаще, чтобы сохранить его первоначальный вид. Не используйте абразивные чистящие средства. Используйте мягкую влажную ткань для ухода за изделием.*

**Благодарим Вас за приобретение  
продукции компании RGW.**



[rgw-magazin.ru](http://rgw-magazin.ru)