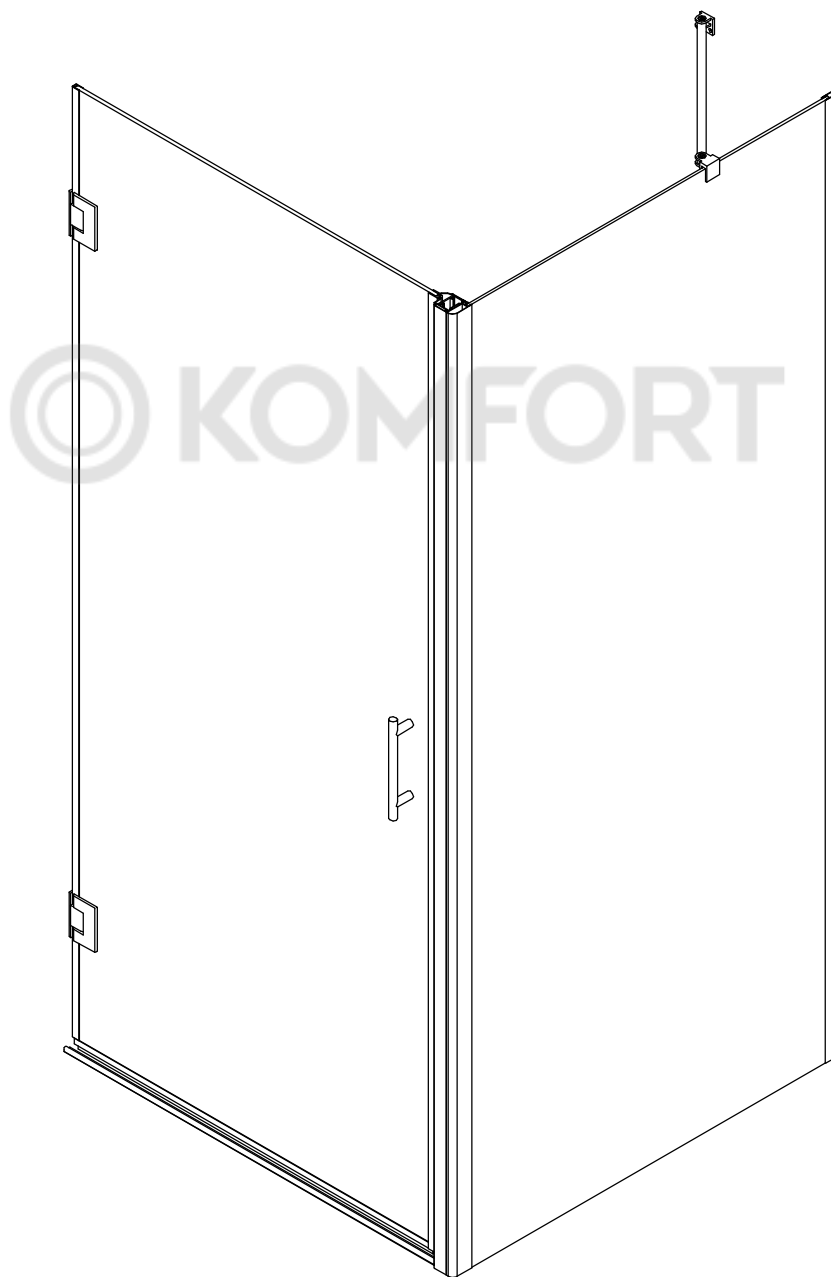


*Модель RGW HO 045*



*Инструкция по сборке и установке изделия*



*Пожалуйста, внимательно прочитайте инструкцию перед тем как начать установку изделия*

*Мы оставляем за собой право на любые изменения в данной модели без уведомления покупателя.*

## Подготовка

Вскрыв упаковку изделия, изучите вложенную документацию, проверьте наличие всех компонентов, сверяя количество по **Детальной диаграмме компонентов изделия**. Исследуйте детали на наличие любого рода повреждений. Если ваш продукт поврежден или не укомплектован полностью, приостановите монтаж и обратитесь в сервисную службу компании RGW.  
[www.rgw-magazin.ru](http://www.rgw-magazin.ru)

Убедитесь перед установкой изделия, что установленный поддон или ванна выровнены, устойчивы. При помощи строительного уровня убедитесь что стены ровные и не имеют завалов и отклонений, промерьте угол ниши, куда будет устанавливаться изделие, он должен быть равен 90 градусам.

Неровное основание стен и отклонение угла, могут стать результатом серьезных проблем в установке приобретенного изделия. При монтаже может потребоваться небольшая регулировка, возможно некоторые детали необходимо будет подрезать.

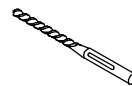
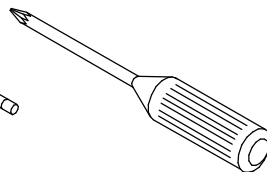
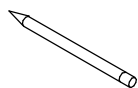
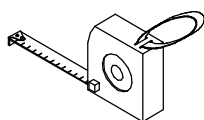
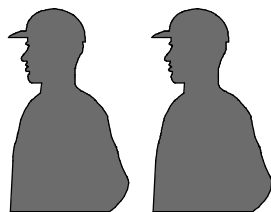
Убедитесь что на месте установки изделия нет мелких твердых частиц мусора. Он может повредить стекло.

При извлечении стекла из упаковки устанавливайте его на подложку из картона.

Убедительно рекомендуем участие в сборке двух человек.

Так же рекомендуем вам воспользоваться нашим профессиональным сервисом по монтажу данного изделия.

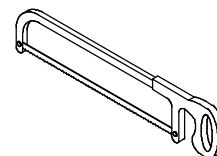
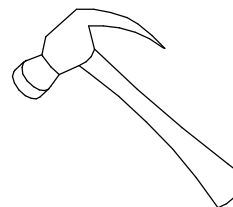
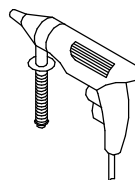
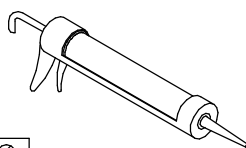
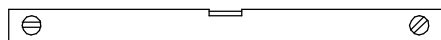
## Необходимый инструмент



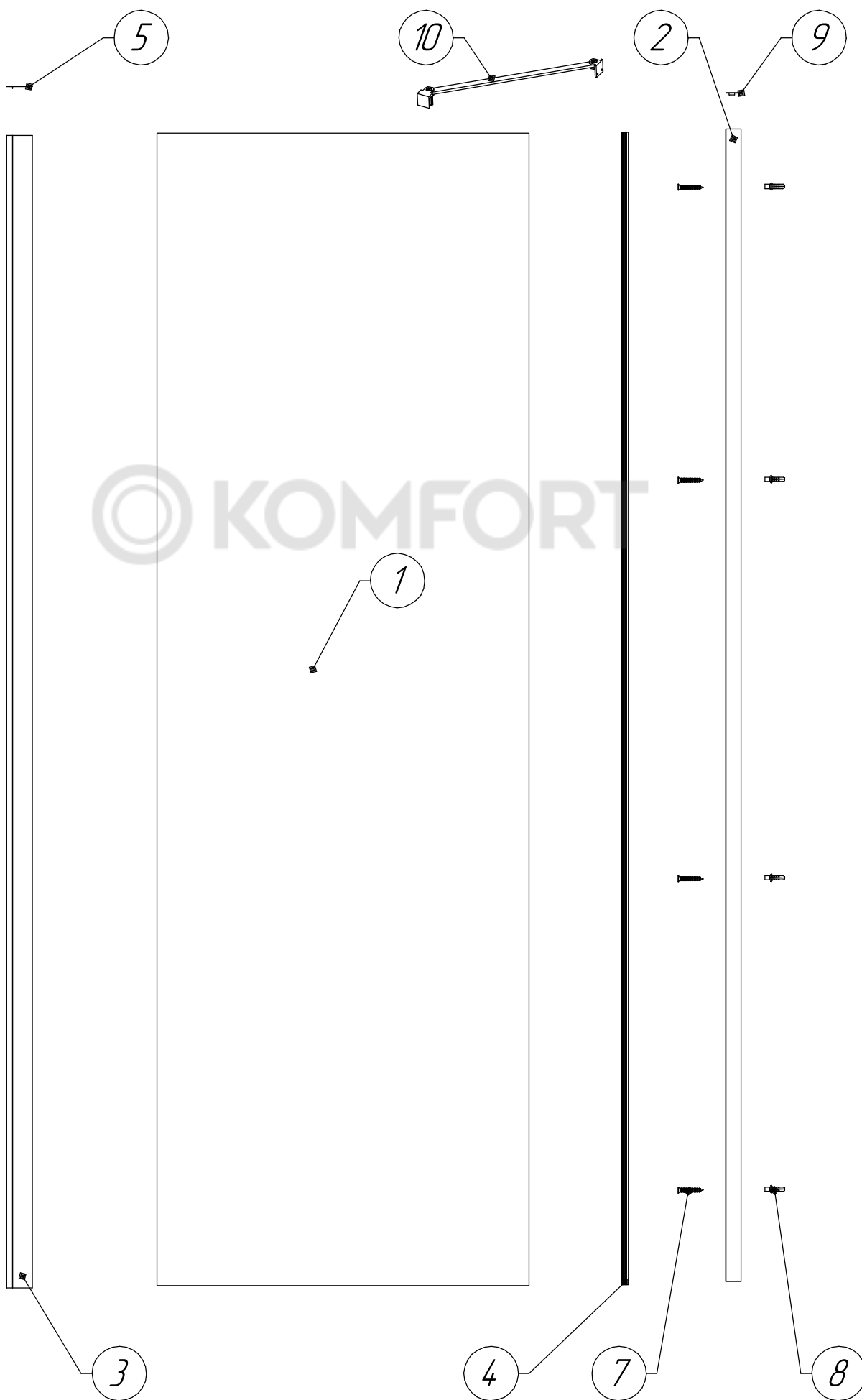
$D=8\text{mm}$

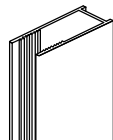
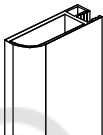
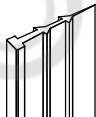




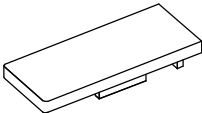



$D=3\text{mm}$

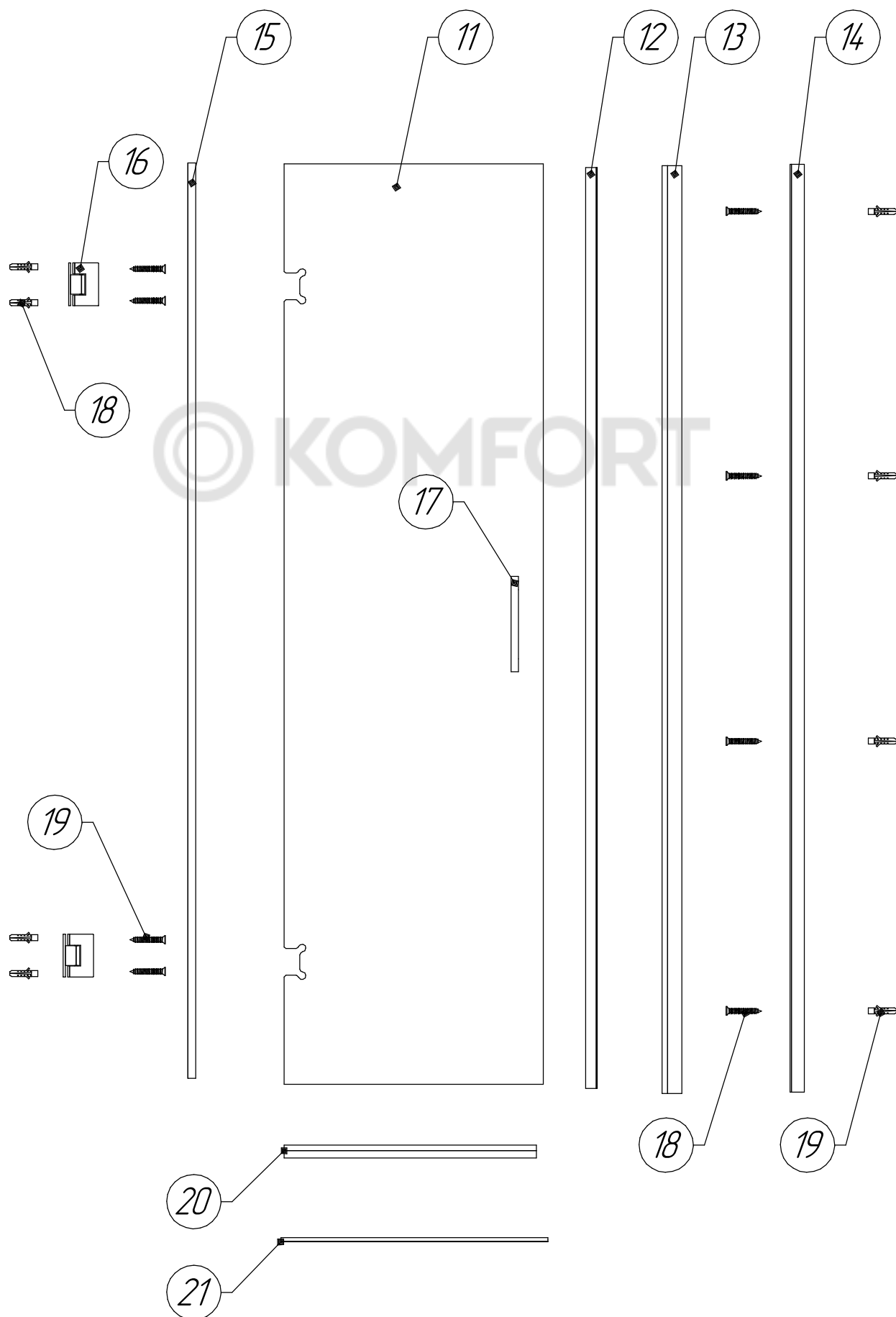


# Детальная диаграмма компонентов Z 050



<i>№</i>	<i>Фото</i>	<i>Наименование</i>	<i>Количество</i>
<i>1</i>		<i>Стекло</i>	<i>1 шт</i>
<i>2</i>		<i>Профиль пристенный</i>	<i>1 шт</i>
<i>3</i>		<i>Профиль соединительный</i>	<i>1 шт</i>
<i>4</i>		<i>Уплотнитель</i>	<i>1 шт</i>
<i>5</i>		<i>Заглушка</i>	<i>2 шт</i>
<i>6</i>		<i>саморез 10 мм</i>	<i>3 шт</i>
<i>7</i>		<i>Саморез 30 мм</i>	<i>4 шт</i>
<i>8</i>		<i>Дюбель пластиковый</i>	<i>4 шт</i>
<i>9</i>		<i>Заглушка</i>	<i>2 шт</i>
<i>10</i>		<i>Держатель стекла О 204</i>	<i>1 шт</i>

# Детальная диаграмма компонентов НО 011



<i>N</i>	<i>Фото</i>	<i>Описание</i>	<i>Количество</i>
11		Дверь	1 шт
12		Магнитный профиль на стекло	1 шт
13		Магнитный профиль пристенный	1 шт
14		Профиль пристенный	1 шт
15		Уплотнитель двери	1 шт
16		Петля	2 шт
17		Ручка	1 шт
18		Дюбель пластиковый	12 шт
19		Винт ST5*70	12 шт
20		Нижний уплотнитель двери	1 шт
21	Порожек	1 шт	
22		Винт ST4*10	4 шт
23		Заглушка	4шт
24		Заглушка петли	4 шт
25		Инструмент	1 компл

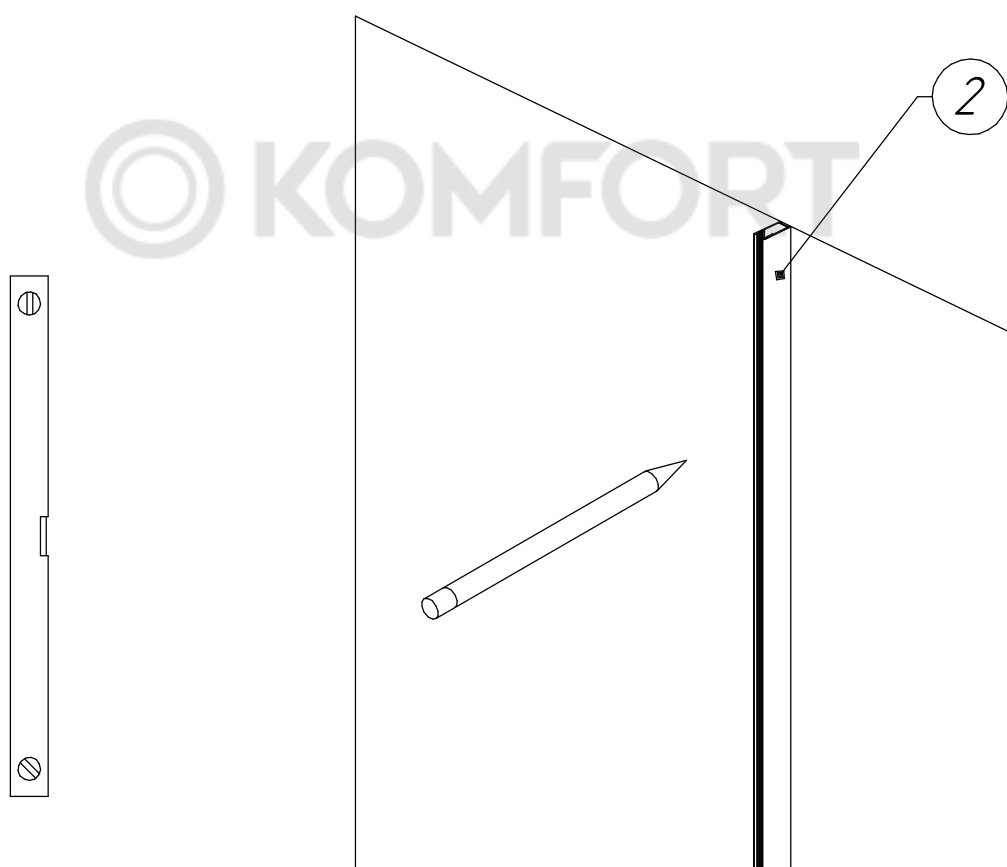
## Сборка и монтаж изделия

1. Модель НО 045 состоит из двух моделей НО 011 и Z 050 и держателя стекла О 204.

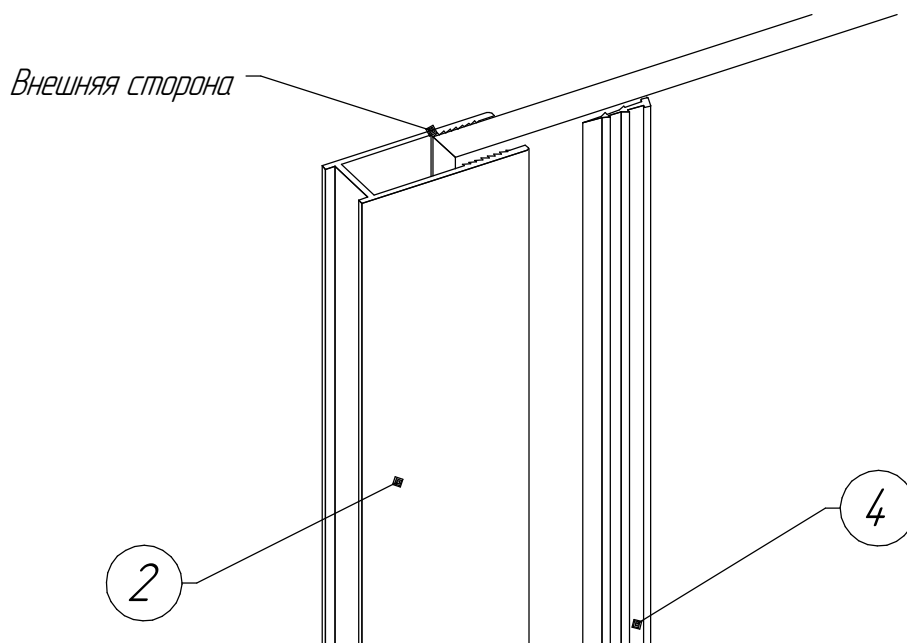
В зависимости от приобретенной размерности модели, определите место установки душевой перегородки. Сборку необходимо начинать с установки модели Z 050

С помощью уровня, приложенного к пристенному профилю (2), отметьте отверстия карандашом на стене. Сделайте отверстия, уберите мусор. Установите пластиковые дюбеля (8) и прикрутите винтами (7) профиль к стене.

Обратите внимание, что профиль соединительный (3) уже установлен на стекло на производстве.

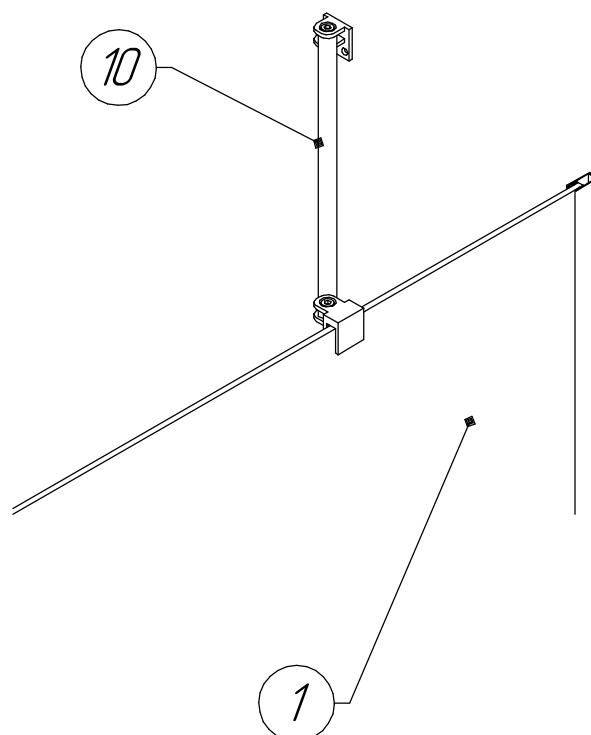


2. Вставьте стекло в профиль ближе к внешней стороне профиля. **Ни в коем случае не забивайте стекло по торцевой части, стекло подвержено при таких ударах к разрушению!** Вставьте с внутренней стороны профиля уплотнитель елочка. Прижмите уплотнитель равномерно по всей плоскости профиля.



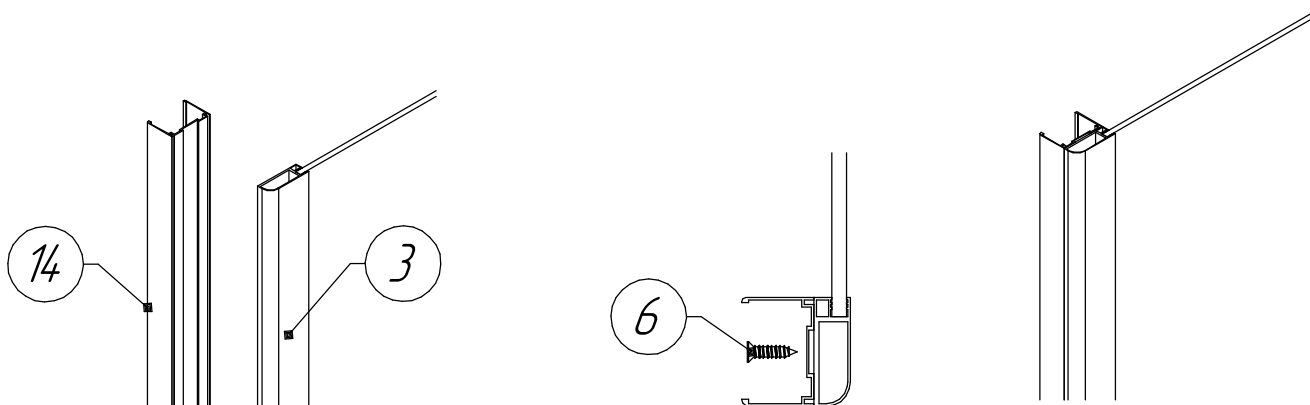
© KOMFORT

3. Примерьте держатель (10) к стеклу (1). Отчертите на стене, места крепления. Установите держатель и затяните фиксатор крепления стекла.





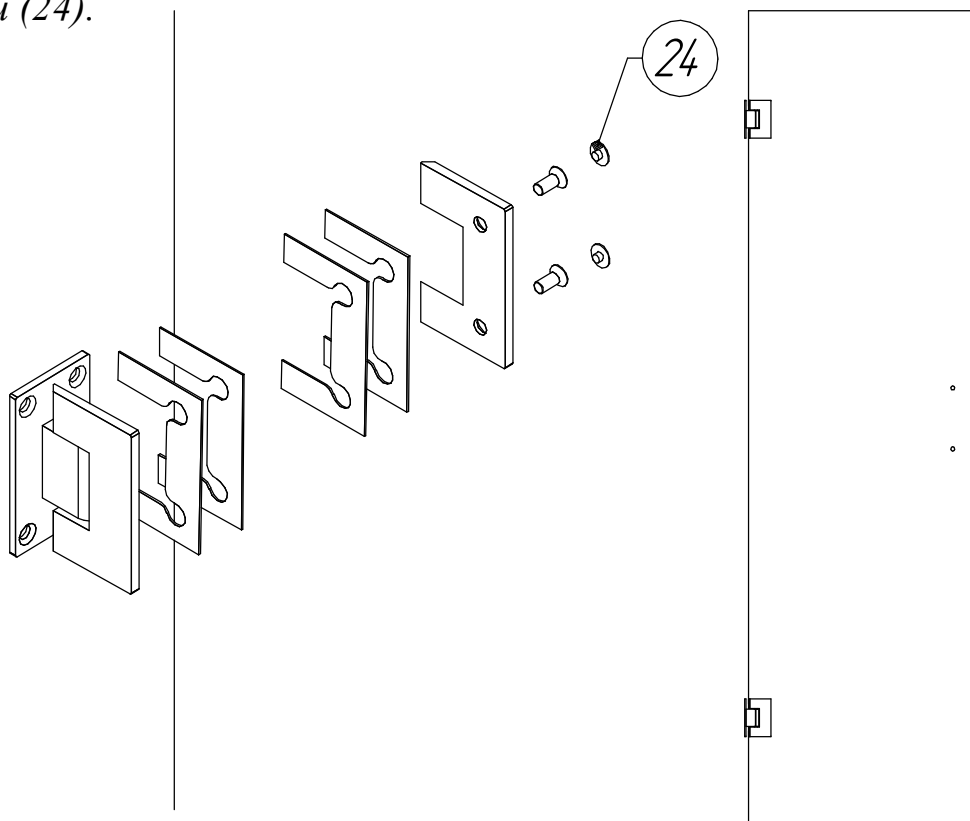
4. Соедините профиль (14) к профилю (3) при помощи винтов (6).  
Для винтов (6) необходимо сделать отверстия в обоих профилях диаметром 3 мм.



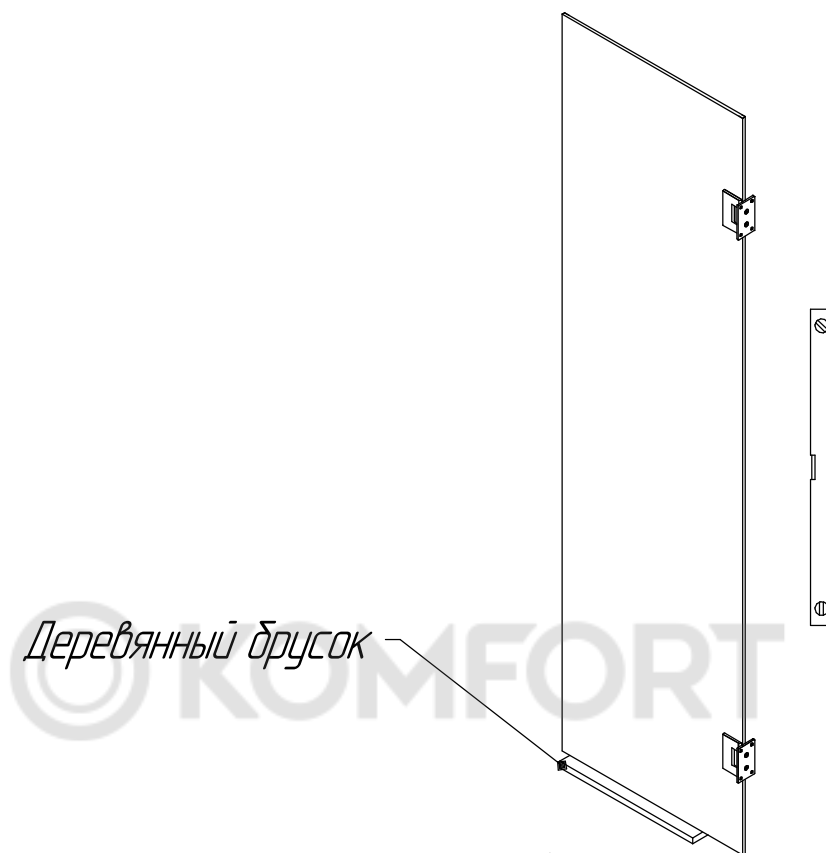
5. Установите верхнюю заглушку (5) на верху соединительного профиля (3).  
Установите верхнюю заглушка (9) на верх профиля (2).



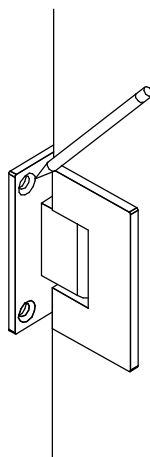
6. Установите петли (16) на стеклянную дверь (11). Установите заглушки (24).



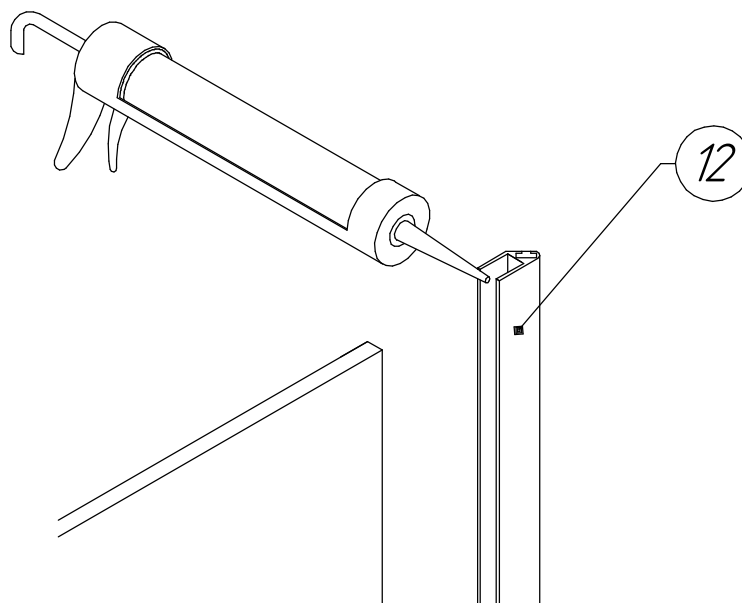
7. Поместите плоский деревянный брусок (1,5 см толщиной) на основание душевого уголка или душевого поддона. Поместите стеклянную дверь на деревянный брусок и проверьте уровнем.



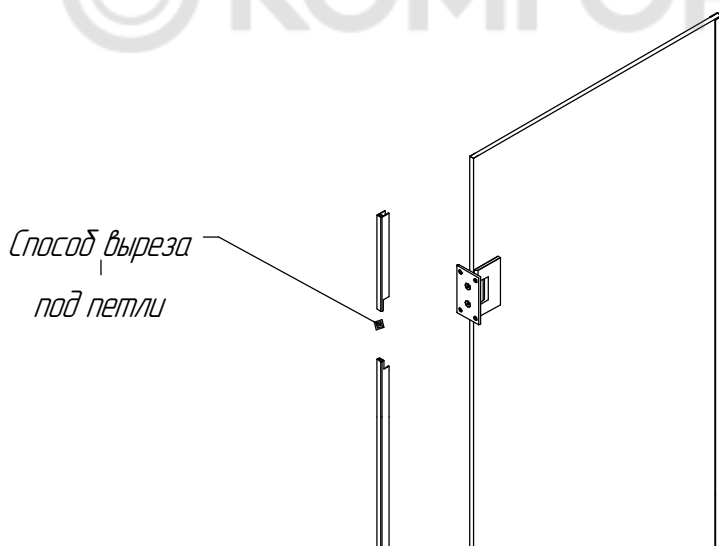
8. Удерживая дверь на месте, отметьте отверстия для обеих петель (16). Просверлите сверлом, вставьте пластиковый дюбель (18) и закрепите при помощи винтов (19) к стене.



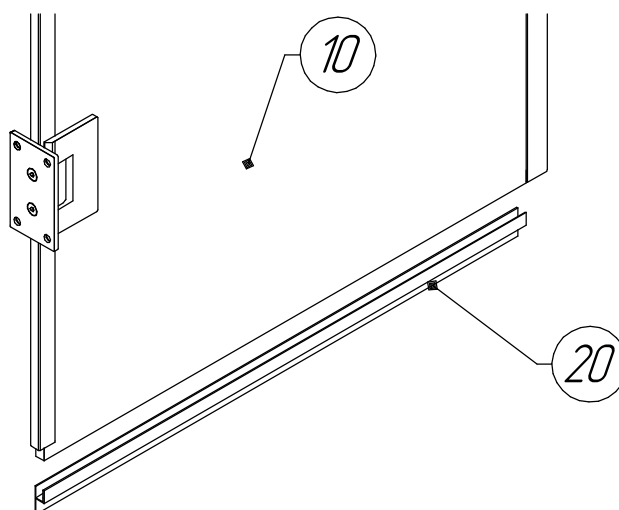
9. Прикрепите магнитный профиль (12) на стекло (10) промазав герметиком.



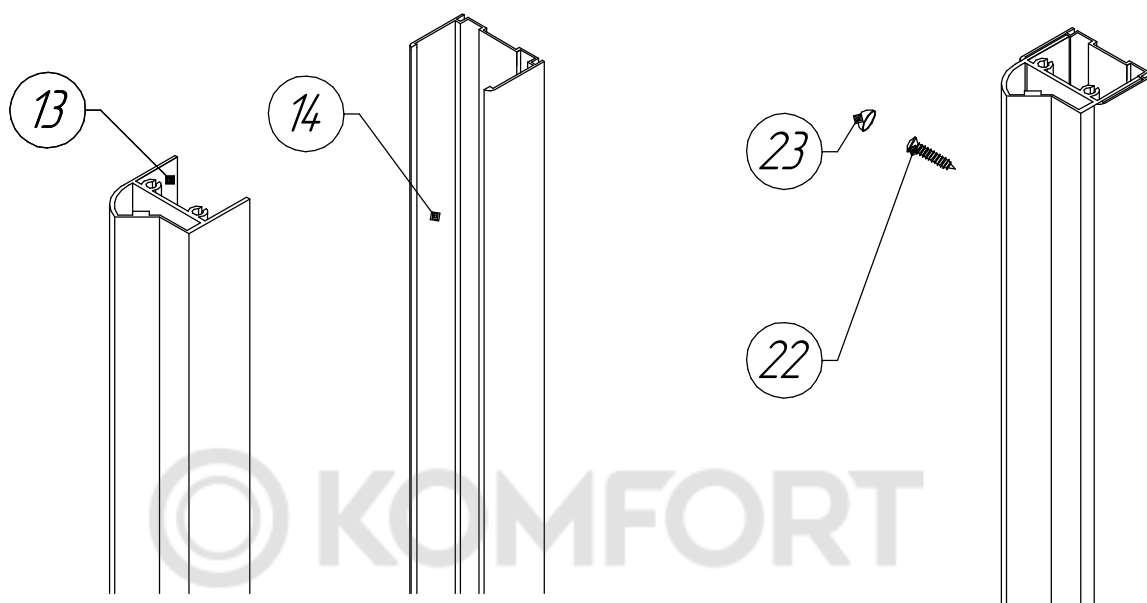
10. Разрежьте уплотнитель двери (15) на три секции в соответствии с мерками по кромке стекла на стороне петель и прижмите их по краям стеклянной двери.



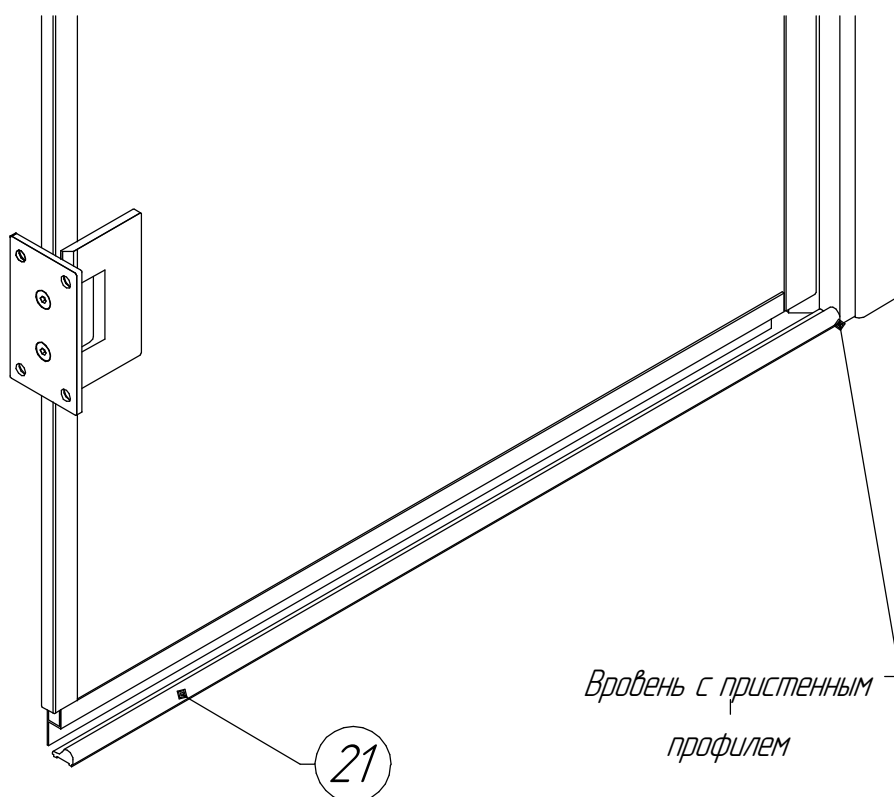
11. Вытащите деревянный брусок и оденьте на нижнюю кромку стекла (10) нижний уплотнитель (20)



12. Вставьте в ранее закрепленный профиль (14) магнитный профиль (13). Отрегулируйте по отношению к магниту, установленному на двери. Просверлите отверстия в профиле (14) и через эти отверстия закрепите винтами (22) профиль (13). Установите заглушки (23). Крепить необходимо с внутренней стороны душевой кабины..

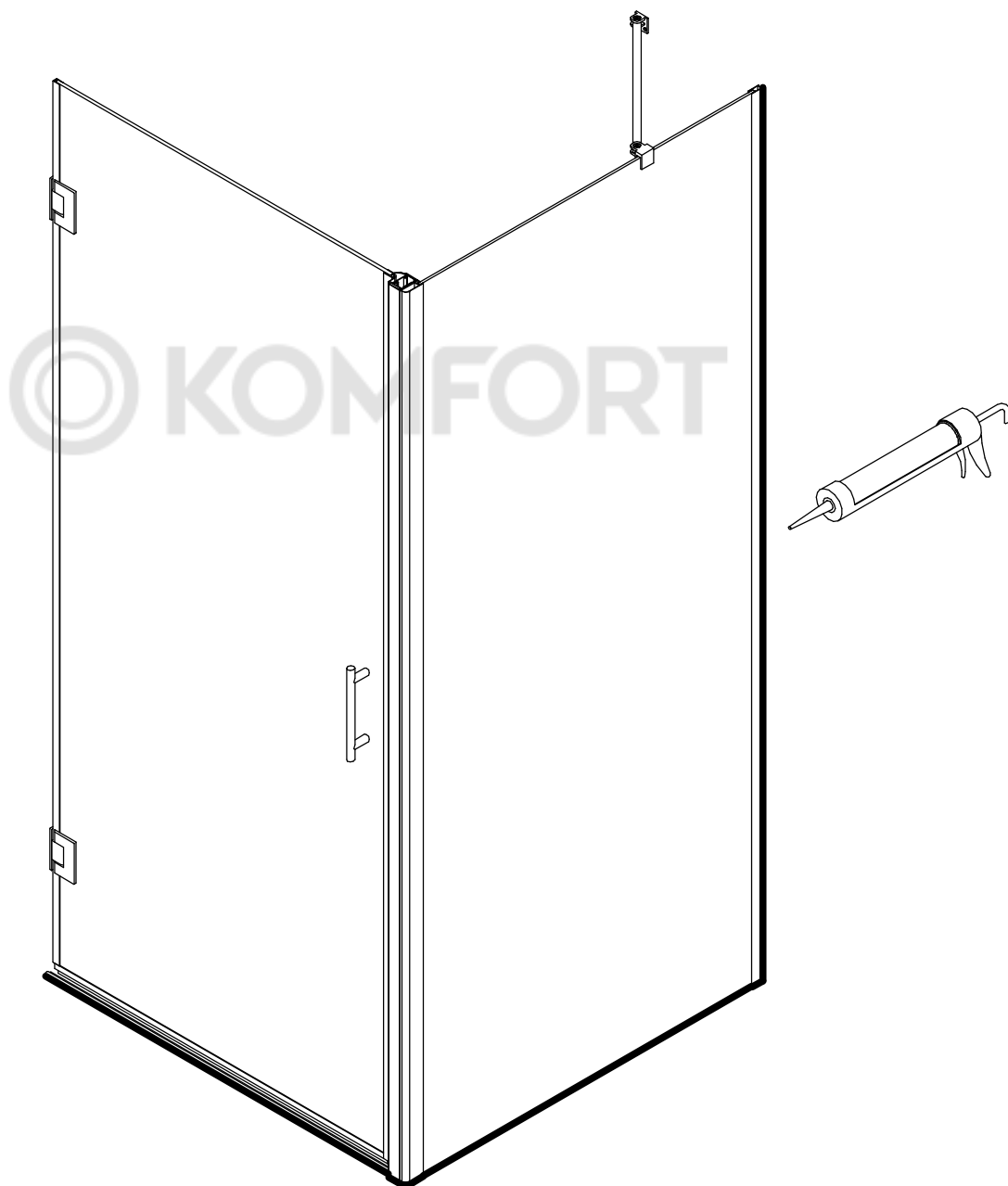


13. Замерьте расстояние от стены, на которой установлены петли до пристенного профиля, отрежьте лишнее от порошка (21). Нанесите на нижнюю грань порошка силикон и закрепите его, вровень с пристенным профилем.



**14. Установите ручку (17).**

*Нанесите силиконовый герметик вдоль пристенного профиля и по низу порожка с наружной стороны душевой кабины. Не используйте душевую в течении 24 часов.*



## **Уход и содержание**

- 1. Закаленное стекло можно чистить любым неабразивным моющим средством для ухода за стеклянными поверхностями. Обязательно смывайте чистящее средство при попадании его на алюминиевые поверхности за избежанием разъедания покрытия. Постарайтесь избежать попадания каких-либо предметов в стекло, Это может вызвать либо мгновенное, либо замедленное повреждение стекла.*
- 2. Алюминевые детали в нашем комплекте изделия достаточно прочные и не подвержены коррозии. Мы рекомендуем протирать их насухо после принятия душа. Вы можете чистить ваше изделие по мере его загрязнения или чаще, чтобы сохранить его первоначальный вид. Не используйте абразивные чистящие средства. Используйте мягкую влажную ткань для ухода за изделием.*

**Благодарим Вас за приобретение  
продукции компании RGW.**



[rgw-magazin.ru](http://rgw-magazin.ru)