



Die Kompetenzmarke für Energiesparsysteme

Инструкция по монтажу

Газовые настенные конденсационные котлы

СGB-11
СGB-20
СGB-K-20
СGB-24
СGB-K-24

© KOMFORT



| | |
|---|-------------|
| Содержание | стр. |
| Указания по технике безопасности..... | 3 |
| Нормы и предписания | 4-5 |
| Устройство регулирования..... | 6-7 |
| Габаритные и монтажные размеры..... | 8-9 |
| Конструкция..... | 10-11 |
| Установка..... | 12 |
| Монтаж | 13 |
| Подключение..... | 14-17 |
| Подключение..... | 14-17 |
| Монтаж дымовой трубы | 18 |
| Электромонтаж | 19-22 |
| Заполнение водой системы отопления..... | 23 |
| Ввод в эксплуатацию..... | 24-25 |
| Контроль давления подключения газа..... | 26 |
| Заполнения сифона водой / Контроль давления подключения газа ... | 27 |
| Просмотр и изменение регулировочных параметров..... | 28 |
| Установка макс. тепловой мощности..... | 29 |
| Выбор ступени насоса | 30 |
| Измерение параметров отходящих газов и воздуха, подаваемого для горения..... | 31 |
| Установка CO ₂ | 32-33 |
| Протокол ввода в эксплуатацию..... | 34 |
| Технические возможности переоснащения газовых настенных котлов | 35 |
| Переоснащение комбинированного котла на котел с водонагревателем | 36 |
| Техобслуживание..... | 37-51 |
| Насос с модуляцией скорости вращения (класса А)..... | 52 |
| 3-х ступенчатый насос..... | 53 |
| Указания по проектированию | 54-56 |
| Указания по проектированию дымовых труб | 48-68 |
| Данные для сервиса и проектирования..... | 69 |
| Электрическая схема | 70 |
| Технические характеристики..... | 71 |
| Устранение неисправностей | 72 |
| Для записей..... | 73-75 |
| Заявление производителя о соответствии продукции требованиям ЕЭС | 76 |

В данной инструкции использованы следующие символы и указания. Они касаются защиты людей и производственной безопасности.



„Указание по безопасности“ выделяет указания, которые необходимо строго соблюдать, чтобы предотвратить опасность травмирования людей и повреждения оборудования.



Опасность поражения электрическим током на электрических частях оборудования!
Внимание: Перед снятием обшивки выключить выключатель на котле.

Запрещается прикасаться к электрическим частям и контактам при включенном выключателе! Существует опасность электрического удара и как следствие опасность для здоровья и жизни.

На клеммах подключения даже при выключенном выключателе приложено напряжение.

Внимание

„Указание“ выделяет технические требования, которые необходимо соблюдать, чтобы предотвратить повреждения на котле.

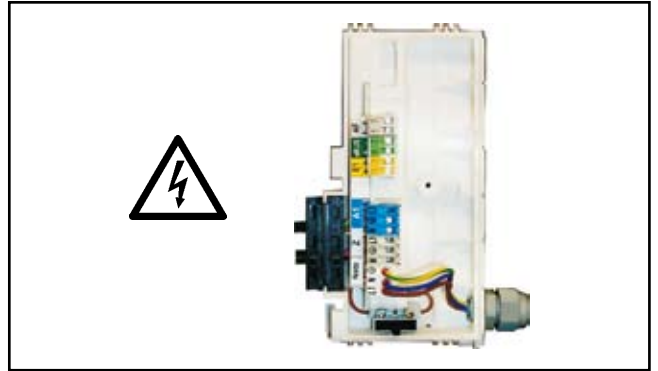


Рис.: Клеммная коробка (блок)
Опасность поражения электрическим током

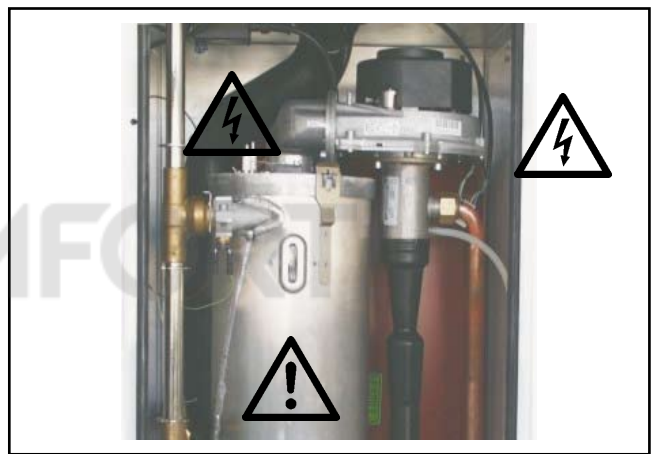


Рис.: Трансформатор поджига, электрод поджига, камера сгорания.
Опасность поражения электрическим током, опасность возгорания из-за горячих деталей.

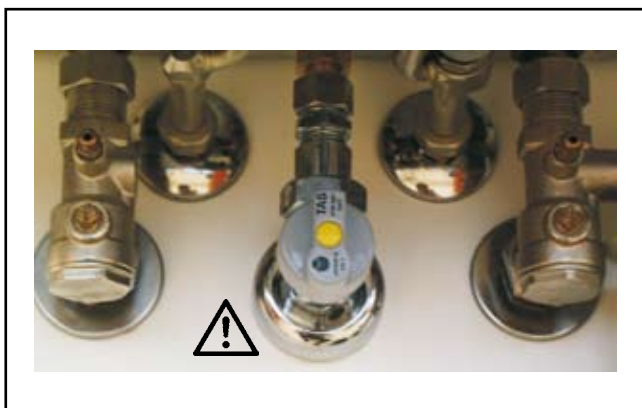


Рис.: Подключение газа: Опасность отравления и взрыва в случае утечки газа.

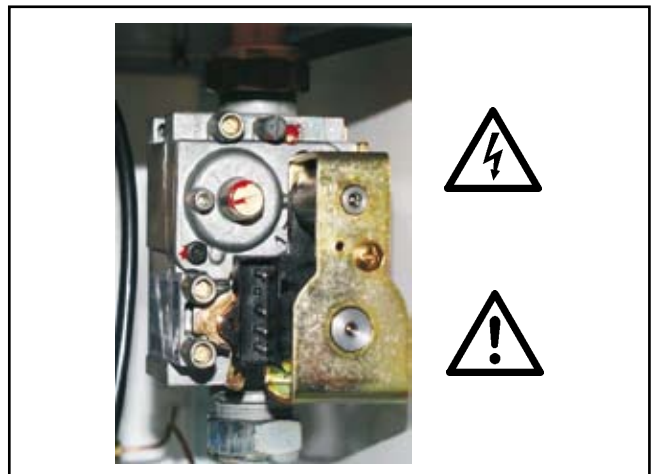


Рис.: Комбинированный газовый клапан
Опасность поражения электрическим током
Опасность отравления и взрыва в случае утечки газа

Перед монтажом котла необходимо получить разрешение в местной газовой инспекции и надзорном органе.

К монтажу газовых настенных конденсационных котлов фирмы Wolf допускаются только квалифицированные специалисты. Именно они несут ответственность за монтаж конденсационного котла в соответствии с предписаниями и первый ввод в эксплуатацию.

При подключении необходимо соблюдать следующие предписания, правила и директивы:

- Технические правила подключения газа DVGW-TRGI 1986 и TRF 1996 (в действующей редакции)
- DVGW Рабочий листок G637/I
- Стандарты DIN
 - DIN 1988 Технические правила по монтажу водопроводов.
- DIN 4701 Правила по расчету тепловой нагрузки зданий.
- DIN 4751 ч.3 Защитное оборудование систем отопления с температурой воды в подающей линии до 95°C.
- DVGW Рабочий листок G 600
- DVGW Рабочий листок G 688
- Свод правил ATV
 - ATV-A-251 Материалы сточных труб для отвода конденсата от конденсационных котлов.
- Закон об экономии энергии (EnEG) с опубликованными распоряжениями ENEV

Предписания VDE:

- VDE 0100 Правила сооружения силового оборудования с напряжением в сети до 1000 В.
- VDE 0105 Эксплуатация силового оборудования. Общие положения.
- VDE 0722/
EN50165 Электрическое оснащение для неэлектрического отопительного оборудования
- EN 60335-1 Безопасность электрического оборудования для использования в жилых помещениях или аналогичных целях
- VDE 0470/
EN 60529 Типы защиты корпусом



При любых технических изменениях на устройстве регулирования или его блоках фирма-производитель не несет ответственности за все повреждения, возникшие вследствие этих изменений.

При использовании оборудования не по назначению возможно возникновение опасности травмирования персонала или повреждения оборудования.

Указание: Бережно храните инструкцию по монтажу! Перед монтажом котла внимательно прочитайте данную инструкцию. Соблюдайте указания по проектированию!

Газовый настенный конденсационный котел CGB-...

Газовый настенный конденсационный котел изготовлен в соответствии с DIN EN 297, DIN 3368 ч.5. ч.6, ч.7, ч.8/ DIN EN 437 / DIN EN 483 (проект)/ DIN EN 677 (проект); удовлетворяет действующим требованиям директив ЕЭС 90/396/ЕWG (по газовому оборудованию), 2006/95/EG (по пониженному напряжению), 92/42/ЕЕС (по КПД) и 89/336/ЕWG (по электромагнитной совместимости); оснащен электронным поджигом и электронным устройством контроля температуры отходящих газов. Предназначен для отопления в низкотемпературном режиме и ГВС в системах отопления с температурой воды в подающей линии до 90°С и макс. допустимым рабочим давлением 3 бар в соответствии с DIN 4751 часть 3. Данные настенные котлы могут устанавливаться в гаражах.



Газовые настенные конденсационные котлы с подачей воздуха для горения из помещения, разрешается устанавливать только в помещении, удовлетворяющем требованиям по вентиляции. В противном случае существует опасность удушья или отравления. Перед началом монтажа котла внимательно прочитайте инструкцию по монтажу и техобслуживанию! Соблюдайте указания по проектированию.



Если из бака со жидким газом плохо удален воздух, то это может привести к проблемам при поджиге. В этом случае обращайтесь в фирму, заполнявшую бак.



Для экономии энергии и защиты от образования накипи при общей жесткости воды от 15°dH (2,5 моль/м³) разрешается устанавливать температуру горячей воды макс. на 50°С. Это соответствует положению регулятора горячей воды „7“. При общей жесткости воды от 20°dH рекомендуется выполнять водоподготовку воды для ГВС, что позволит обеспечить более длительные интервалы между техобслуживанием (удаление накипи с теплообменника).



Рис.: Газовый настенный конденсационный котел Wolf



Выключатель ВКЛ/ВЫКЛ

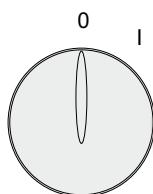
Кнопка деблокирования
Светящаяся окружность

Регулятор температуры горячей воды

Регулятор температуры воды в системе отопления

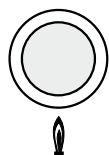
Термометр

Манометр



Выключатель ВКЛ/ВЫКЛ

В положении „0“ газовый настенный котел выключен.

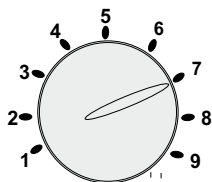


Деблокирование

Деблокирование неисправности и запуск котла в эксплуатацию осуществляется нажатием данной кнопки. При нажатии кнопки деблокирования, если отключение из рабочего режима не было вызвано повреждением котла, осуществляется новый запуск котла в эксплуатацию

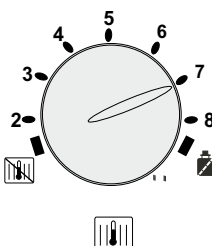
Индикатор режимов (светящаяся окружность)

| Индикация | Значение |
|-------------------|--|
| Зеленый мигает | Stand-by (питание включено, запрос на тепло отсутствует) |
| Зеленый постоянно | Запрос на тепло: насос работает, горелка выключена |
| Желтый мигает | Сервисный режим трубочиста |
| Желтый постоянно | Горелка вкл., пламя горит |
| Красный мигает | Неисправность |



Регулятор температуры горячей воды

При подключении к газовому настенному конденсационному котлу водонагревателя, диапазон регулировки от 1 до 9 на регуляторе соответствует температуре водонагревателя 15-65°C. При подключении цифрового устройства регулирования комнатной температуры или цифрового устройства регулирования с учетом погоды, температура ГВС, установленная на данном регуляторе, игнорируется. Температура устанавливается на устройствах регулирования. При эксплуатации настенного котла в качестве комбинированного диапазон регулировки от 1 до 9 на регуляторе соответствует температуре ГВС 40-60°C



Регулятор температуры воды в системе отопления


Диапазон регулировки от 1 до 8 на регуляторе соответствует температуре воды в системе отопления 20-75°C. При подключении цифрового устройства регулирования комнатной температуры или цифрового устройства регулирования с учетом погоды, температура, установленная на данном регуляторе, игнорируется.

Установка


Зимний режим (положение от 2 до 8)


Котел нагревается до значения, установленного на регуляторе температуры воды в системе отопления. Циркуляционный насос работает непрерывно, согласно установки, выполненной на заводе-изготовителе, или только при поступлении сигнала с горелки, с инерционным выбегом.

Летний режим

При переключении регулятора температуры воды в системе отопления в положение  зимний режим деактивируется. Это означает, что котел работает в летнем режиме, т.е. система отопления выключена и обеспечивается только ГВС, при этом гарантирована защита от замерзания системы отопления и защита от заклинивания насосов.

Сервисный режим трубочиста

При переключении регулятора температуры воды в системе отопления в положение  активируется сервисный режим трубочиста.

Светящаяся окружность мигает и имеет желтый цвет. При выборе сервисного режима котел нагревается на максимальную установленную мощность. Установленная временная задержка прекращается. Сервисный режим автоматически прекращается через 15 мин. или при превышении макс. температуры в подающей линии. Для активирования сервисного режима трубочиста необходимо установить регулятор температуры в положение .

**Термоманометр**

В верхней зоне отображается фактическая температура воды в системе отопления.

В нижней зоне отображается давление воды в системе отопления. Нормальное давление воды в системе составляет 2,0-2,5 бар.

Защита насосов от заклинивания

В летнем режиме циркуляционный насос запускается в эксплуатацию на 30 сек. каждые 24 часа. Таким образом предотвращается заклинивание насоса.

Указание:

Частота включения настенного котла в режиме отопления ограничена электронно. При нажатии кнопки деблокирования это ограничение (защиту от тактования) можно снять. Котел будет запускаться в эксплуатацию как только будет поступать запрос на тепло.

CGB

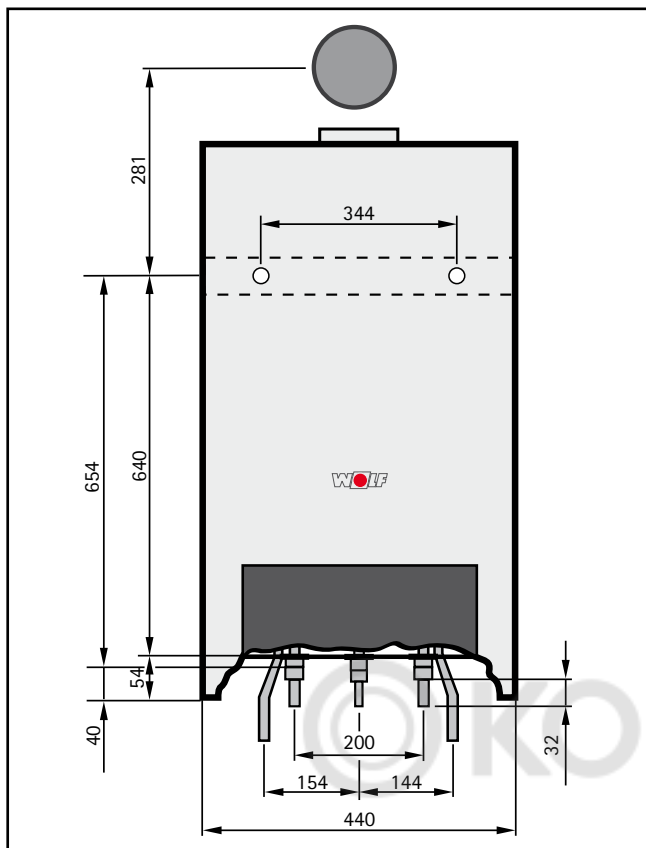


Рис.: Габаритные размеры

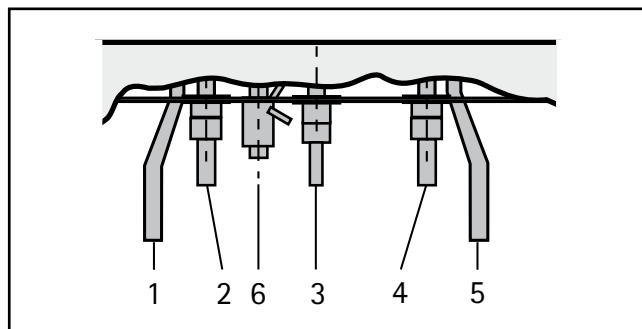


Рис.: Подключения

- ① Подача воды из котла в водонагреватель
- ② Подача
- ③ Подключение газа
- ④ Обратка
- ⑤ Отвод воды из водонагревателя в котел
- ⑥ Слив конденсата

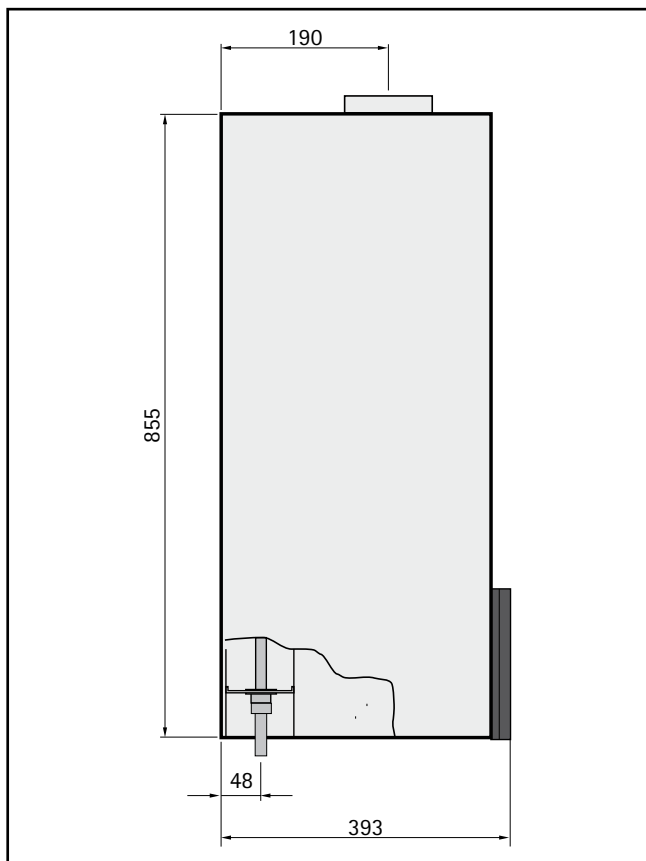


Рис.: Габаритные размеры

CGB в комбинации с водонагревателем CSW-120

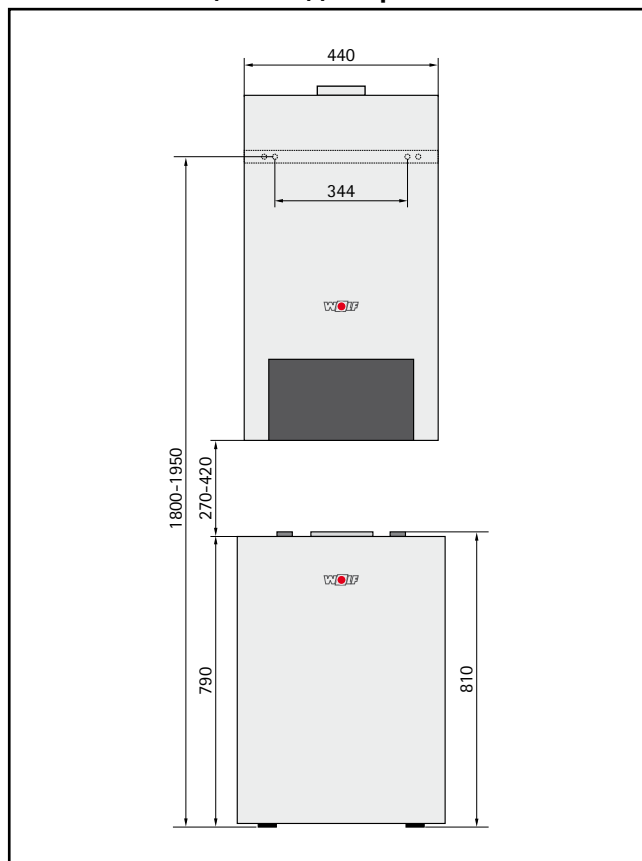


Рис.: Габаритные размеры

СGB-K

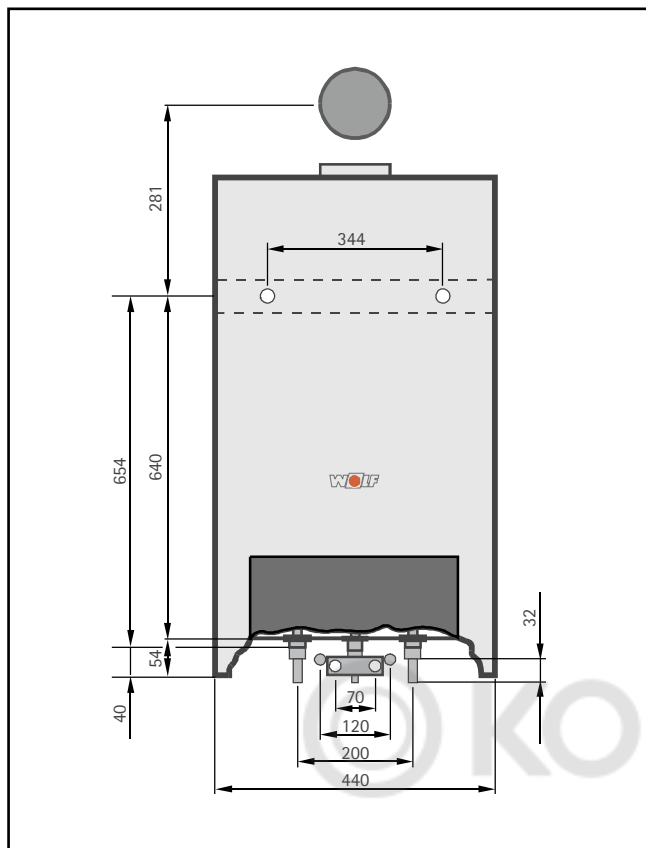


Рис.: Габаритные размеры

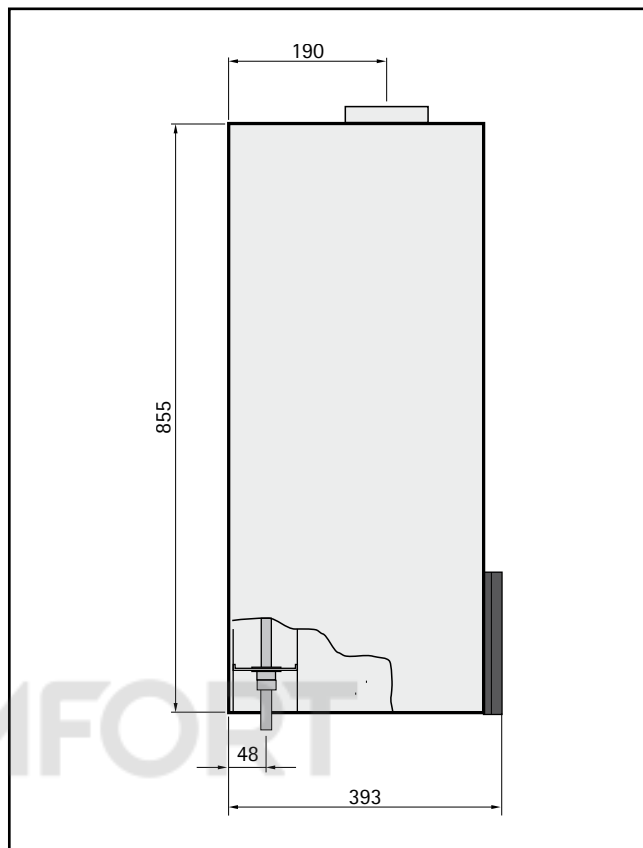


Рис.: Габаритные размеры

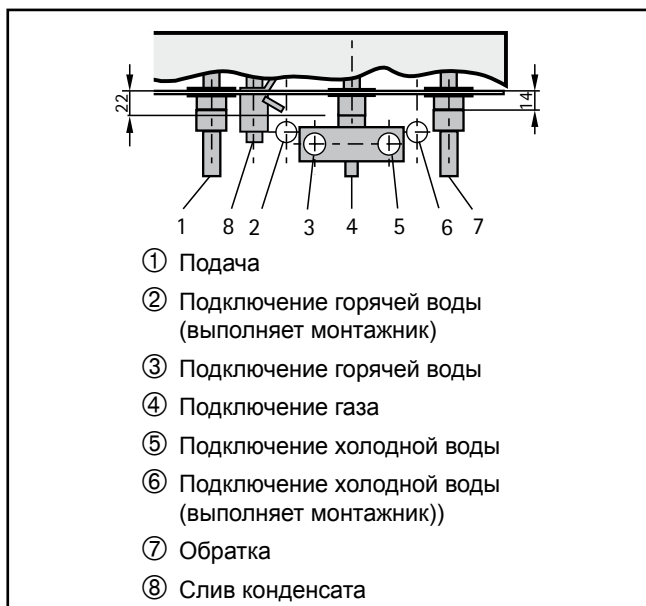


Рис.: Подключения

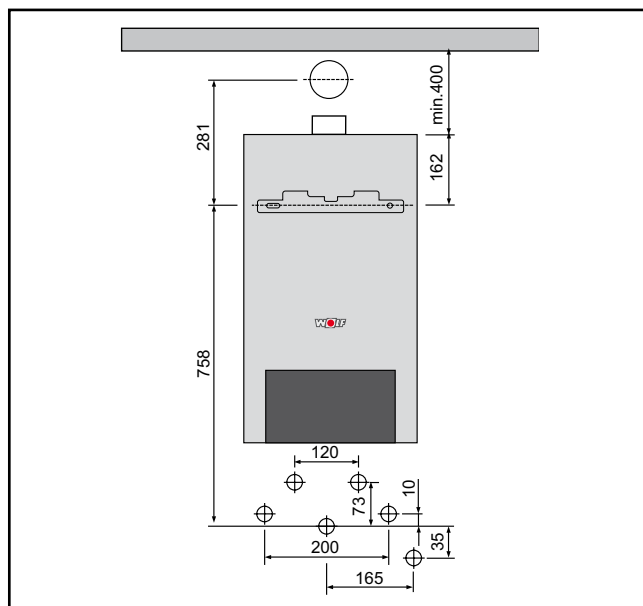
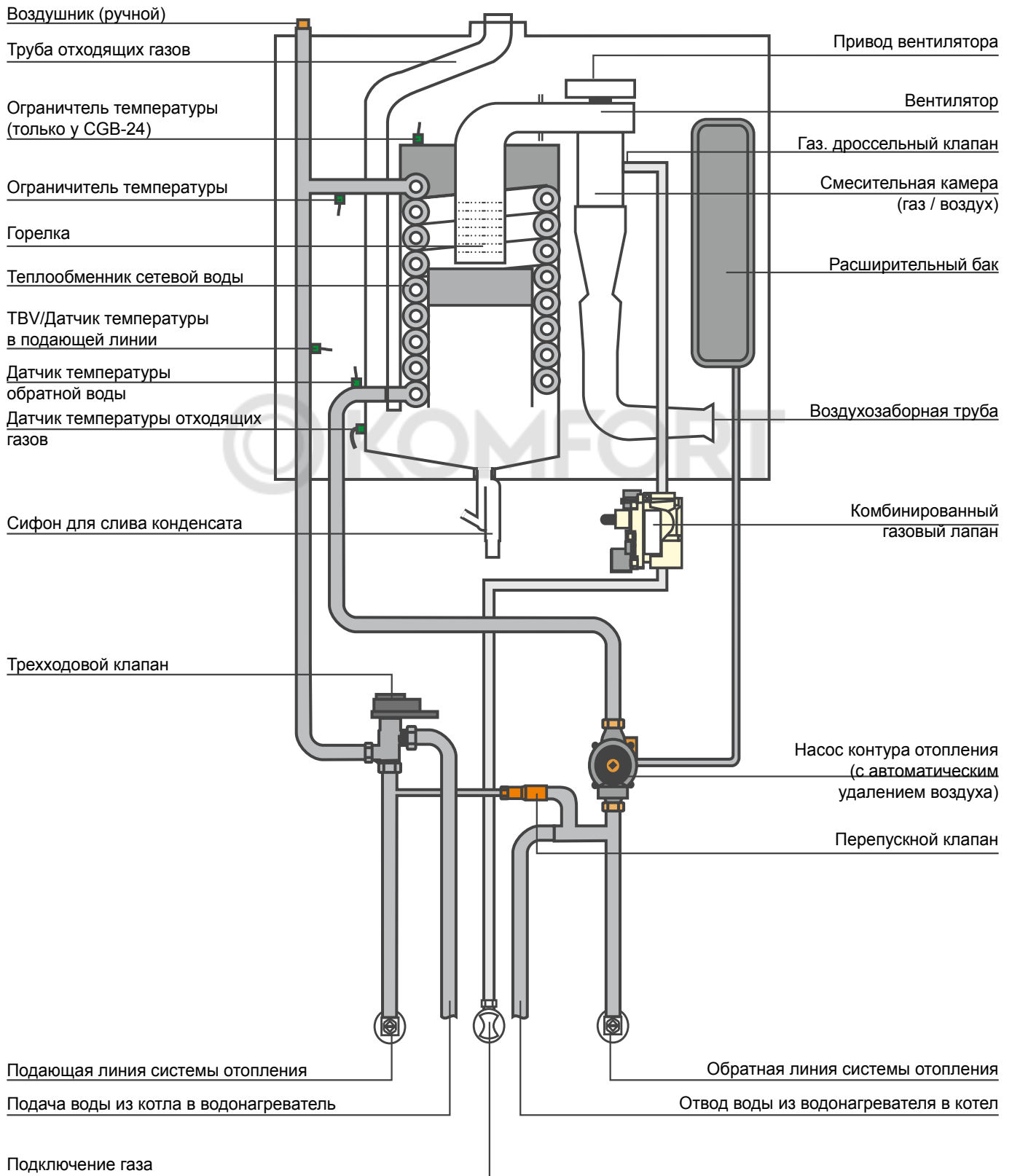
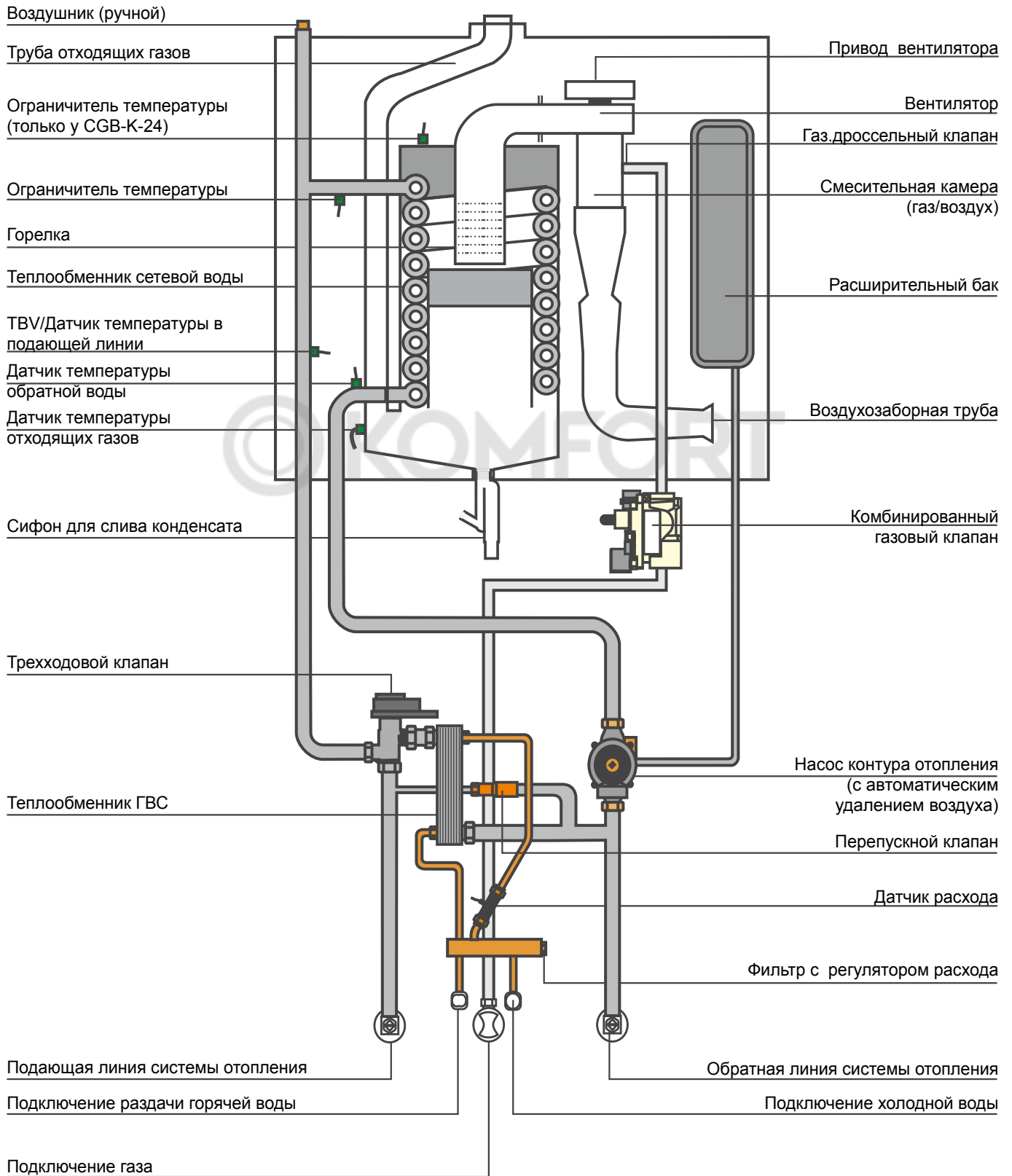


Рис.: Габаритные размеры

СГВ



СГВ-К



Общие указания

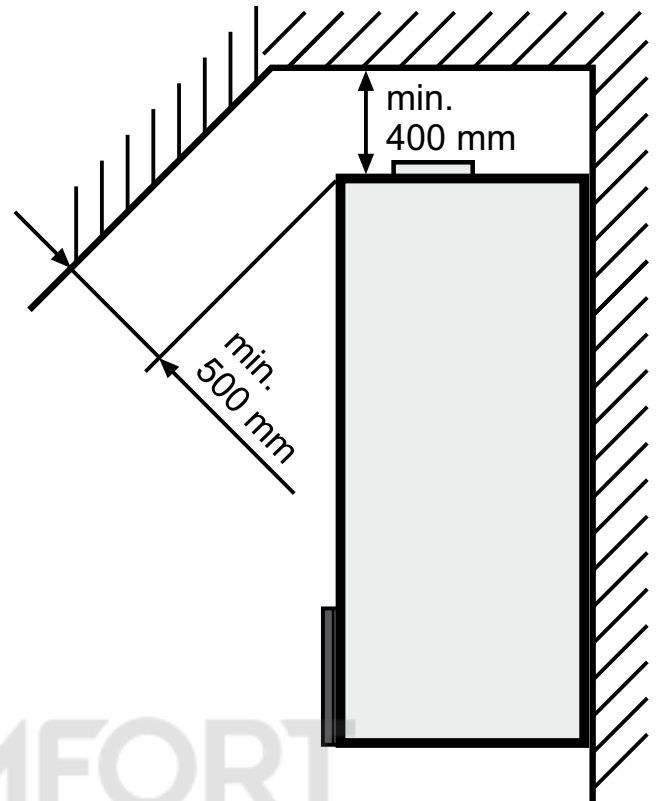
Газовые настенные котлы СGB оснащены кабелем питания для подключения к электросети.

Для проведения ревизионных и сервисных работ на настенном котле, следует обеспечить минимальное свободное боковое расстояние 40 мм и расстояние до потолка 400 мм, в противном случае невозможен нормальный доступ к элементам конструкции.



Устанавливать газовые настенные конденсационные котлы разрешается только в помещениях, защищенных от замерзания.

В помещении, где установлен котел, запрещается использовать взрывоопасные и легковозгораемые вещества, поскольку существует опасность взрыва или возгорания!



В помещении, где установлен котел, запрещается использовать взрывоопасные и легковозгораемые вещества, поскольку существует опасность взрыва или возгорания!



Воздух, подаваемый для горения должен быть чистым и не содержать такие химические вещества как фтор, хлор или серу. Перечисленные вещества входят в состав спреев, растворителей и очистителей. При неблагоприятных условиях эти вещества могут привести к возникновению коррозии в системе отвода отходящих газов.

Внимание

При монтаже газового настенного конденсационного котла проследить за тем, чтобы в котел не попали инородные частицы (например пыль из трубопроводов), которые могут привести к повреждению котла. Для защиты котла следует использовать стиропоровый кожух, входящий в комплект поставки!

Защита от шума: В критических условиях монтажа (например при монтаже на стенах из гипсокартона) могут потребоваться дополнительные меры для звукоизоляции от корпусных шумов. В этом случае следует использовать специальные дюбели и в случае необходимости резиновые амортизаторы.

Прежде всего необходимо определить местоположение котла для монтажа.

При этом следует учесть подвод воздуха/отвод отходящих газов, необходимое свободное расстояние до стены и потолка, а также имеющиеся подводы газа, системы отопления, ГВС и электропитания.

Снятие кожуха

Фирма Wolf рекомендует перед монтажом котла снять его кожух.

- Откинуть устройство регулирования вниз.
- Освободить обшивку, повернув правый и левый ригель.
- Крышку обшивки освободить снизу и снять вверх.

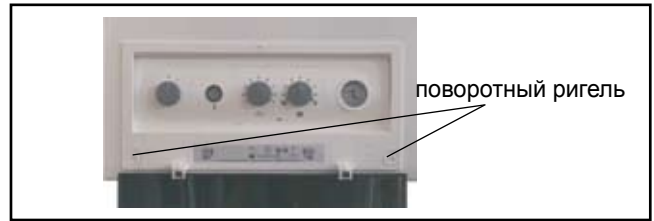


Рис.: Открыть поворотные ригели

Крепление котла с помощью уголка



При монтаже котла обратить внимание на достаточную несущую способность крепежных изделий. При этом следует также учесть особенности материала стены, на которую крепится котел. В противном случае возможны утечки газа и воды, что может привести к опасности взрыва и протечки.

Прежде всего необходимо определить местоположение котла для монтажа.

При этом следует учесть подвод воздуха/отвод отходящих газов, необходимое свободное расстояние до стены и потолка, а также имеющиеся подводы газа, системы отопления, ГВС и электропитания.

Для облегчения нанесения разметки для подключения котла в комплекте поставляется шаблон.

Выровнять шаблон строго вертикально и нанести разметку.

Необходимо обеспечить минимальное свободное расстояние для техобслуживания котла.

- Нанести маркировку под отверстия на крепежном уголке с учетом необходимого свободного расстояния вокруг котла.
- Вставить дюбели, установить винты и закрепить уголок гайками с шайбами.
- Навесить газовый настенный конденса-ционный котел подпорками на крепежный уголок.

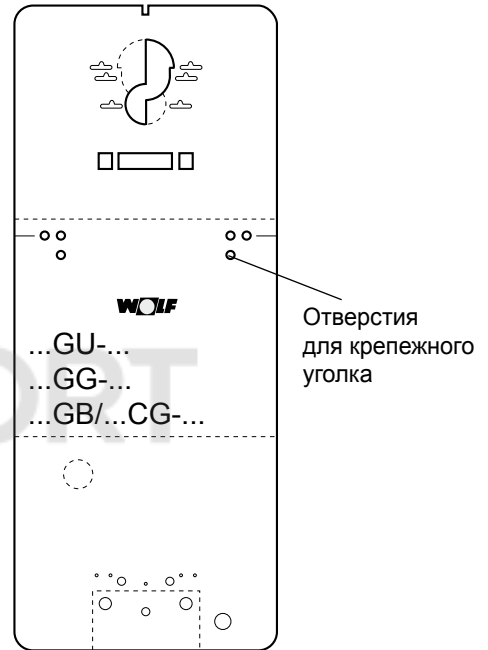


Рис.: Шаблон для монтажа

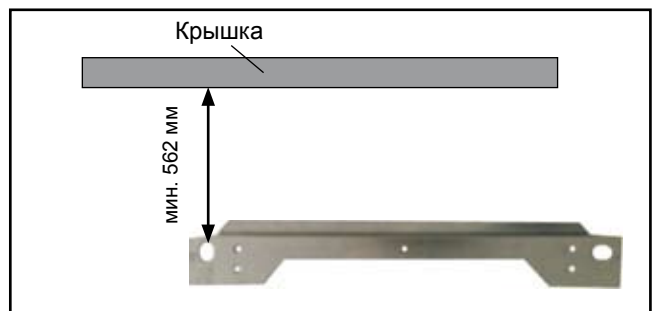


Рис.: Отверстия для крепежного уголка



Рис.: Подпорка на газовом настенном котле

Скрытый монтаж

Если подключение холодной и горячей воды, системы отопления, газа и отводной трубы предохранительного клапана выполняется скрытым способом, то с помощью специального шаблона для скрытого монтажа можно легко определить места подключений.

Скрытую прокладку трубопроводов газа, системы отопления и горячей воды выполнить в соответствии с шаблоном.

Если прокладка трубопроводов холодной и горячей воды, системы отопления, газа и отводной трубы предохранительного клапана выполняется скрытым способом, то положение подключений можно определить с помощью монтажной консоли (принадлежность). Подводы припаяны к уголкам монтажной консоли. Угол поворота каждого уголка составляет 360°.

Смонтировать принадлежности для подключения.

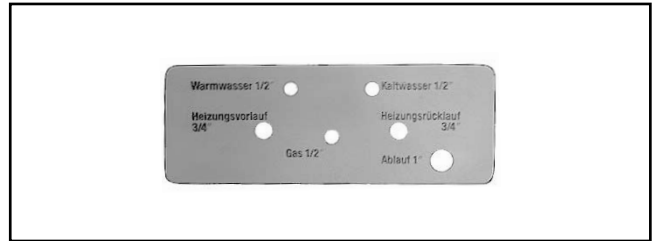


Рис.: Шаблон для монтажа скрытой проводкой



Рис.: Монтажная консоль для скрытого монтажа (принадлежность) для CGB-K, CGB с FSW-120



Рис.: Монтажная консоль для скрытого монтажа (принадлежность)

Монтаж открытой проводкой

Если прокладка трубопроводов холодной и горячей воды, системы отопления, газа и отводной трубы предохранительного клапана выполняется открытым способом, то положение подключений можно определить с помощью монтажной консоли (принадлежность).

Смонтировать принадлежности для подключения на настенном котле и выполнить подключение открытой проводкой.



Рис.: Консоль для подключения для монтажа открытой проводкой (принадлежность) для настенных котлов CGB



Рис.: Консоль для подключения монтажом открытой проводкой (принадлежность) для газовых настенных комбинированных котлов CGB-K

Контур отопления

Фирма Wolf рекомендует установить на подающей и обратной линии по угловому сервисному крану (при скрытом монтаже) и по сервисному крану (при монтаже открытой проводкой).



Рис.:
Угловой сервисный кран
(принадлежность)

Рис.:
Угловой сервисный кран
с подключением для
предохранительного клапана
(принадлежность)

Указания:

В самой нижней точке системы отопления предусмотреть кран для заполнения и слива воды.

Поскольку насос контура отопления является бесступенчато регулируемым, возможно его использование в различных системах отопления. Если все же имеются шумы в системе, необходимо установить перепускной клапан.

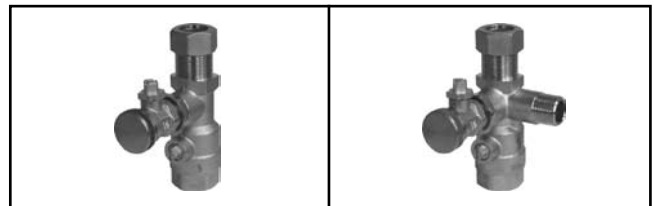


Рис.:
Сервисный кран
(принадлежность)

Рис.:
Сервисный кран с
подключением для
предохранительного
клапана (принадлежность)

Предохранительный клапан контура отопления

Установить предохранительный клапан с маркировкой „Н“, давление срабатывания макс. 3 бар!



Рис.: Предохранительный клапан контура отопления
(принадлежность)

Подключение холодной и горячей воды

Фирма Wolf рекомендует установить сервисный кран на водопроводе. Если давление холодной воды в сети выше 10 бар, то необходимо установить редукционный клапан. При использовании смесительных батарей необходимо предусмотреть центральный редукционный клапан. При подключении холодной и горячей воды соблюдать DIN 1988 и требования местного водоканала. Если подключение не соответствует представленной схеме, то гарантия Wolf аннулируется.

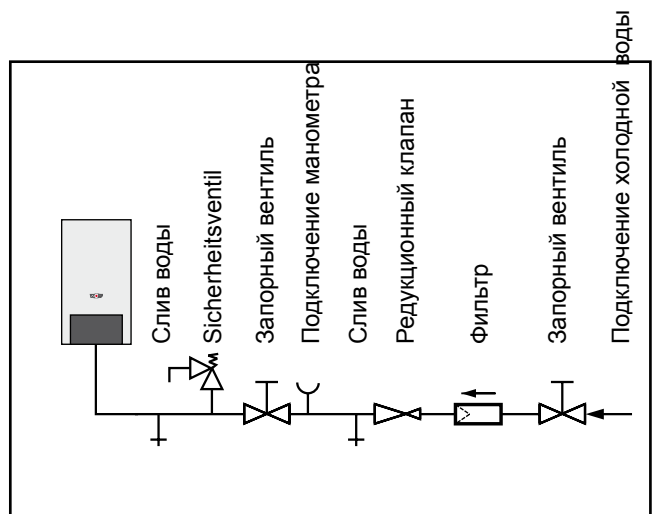


Рис.: Подключение холодной воды в соответствии с DIN 1988

Указание:

При выборе материалов для монтажа системы отопления соблюдать правила техники и учитывать возможные электрохимические процессы.

Удаление конденсата

Сначала откинуть вниз крышку устройства регулирования, Особовидить правый и левый винты, как показано на рисунке. Панель обшивки приподнять вверх и снять. Нажать зажимы вниз и вытащить корпус устройства регулирования.

Закрытый сифон, входящий в комплект поставки, подключить к штуцеру ванны для сбора конденсата.

Если нейтрализация конденсата не требуется, то конденсат может отводиться в сифон, расположенный под предохранительным клапаном.

Если конденсат отводится напрямую в канализацию, то необходимо обеспечить удаление воздуха, чтобы предотвратить обратное действие канализации на газовый настенный конденсационный котел.

При подключении бака-нейтрализатора (принадлежность) необходимо соблюдать предписания соответствующей инструкции.

Нейтрализация конденсата осуществляется в соответствии с местными действующими нормами и правилами.



При эксплуатации котла с незаполненным сифоном существует опасность отравления проникающими через сифон дымовыми газами. Поэтому перед пуско-наладкой котла следует заполнить сифон водой. Для этого отвинтить сифон, снять его, заполнить водой до тех пор пока вода не начнет вытекать из сливной трубы. Установить сифон на штатное место и проверить герметичность соединения.

Указания из VDI 2035 по накипеобразованию:

Прежде всего видом и способом пуско-наладки можно повлиять на образование накипи. Если система отопления разогревается на малой мощности, с постепенным повышением температуры, то известковый налет откладывается не в самых горячих точках, а равномерно распределяется по системе или при определенных условиях выпадает в виде шлама. В системах отопления с котлами, подключенными в каскад, рекомендуется одновременно запускать в эксплуатацию все котлы, для того чтобы накипь не концентрировалась только на теплопередающей поверхности одного котла. Если возможно, запустить систему с программы высушивания цементной стяжки. Согласно нормы ÖNORM H5195-1 жесткость воды не должна превышать 17° dH.

Подключение водонагревателя Wolf

Если к настенному котлу подключается водонагреватель, то на подающей линии котла вместо отвода трубы устанавливается трехходовой клапан (принадлежность) и на ответвлении обратной линии удаляется заглушка. Более подробное описание см. в инструкции комплектов подключения.

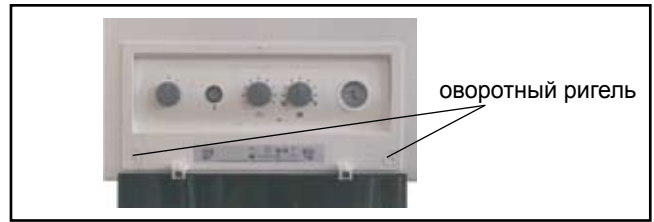


Рис.: Открыть поворотные ригели

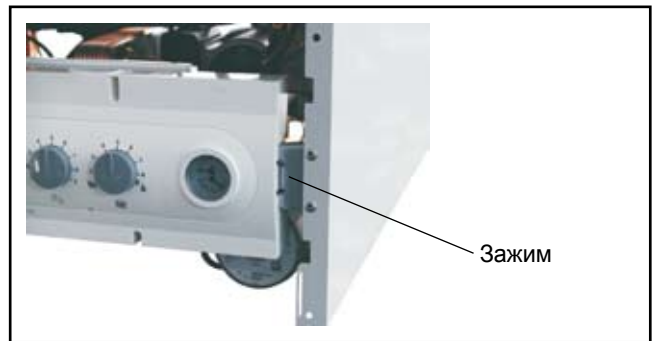


Рис.: Защелкнуть зажим

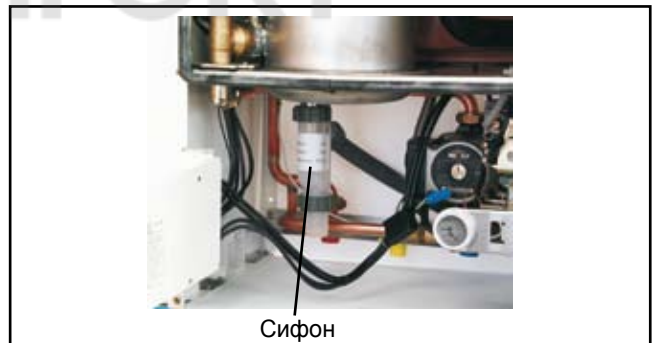


Рис.: Сифон



Перед пуско-наладкой необходимо проконтролировать герметичность гидравлической системы путем проведения испытания давлением.

Испытательное давление по системе ГВС макс. 10 бар.

Испытательное давление по сетевой воде макс. 4,5 бар.

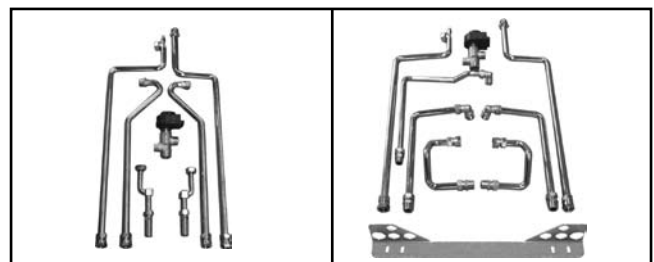


Рисунок: Комплект подключения CSW-120 для скрытого монтажа (принадлежность)

Рисунок: Комплект подключения CSW-120 для монтажа открытой проводкой (принадлежность)

Подключение вертикального водонагревателя 200 л. и бивалентного водонагревателя SEM производства Wolf или водонагревателей других производителей

Используя комплект подключения с трехходовым клапаном подключить водонагреватель к котлу. При подключении водонагревателя другого производителя необходимо использовать датчик температуры водонагревателя, входящий в программу принадлежностей Wolf. Более подробное описание см. в инструкции комплектов подключения.



Рис.:
Комплект подключения вертикального водонагревателя 200 л. и бивалентного водонагревателя SEM производства Wolf или водонагревателей других фирм-производителей (принадлежность)

Подключение газа

К прокладке газопроводов, а также к подключению газа допускаются только лицензированные специалисты газовой службы. При испытании давлением газопровода газовый шаровый кран на настенном котле должен быть закрыт.

Перед подключением к газовому настенному конденсационному котлу прочистить от загрязнений (особенно старые) систему отопления, а также газопровод.

Перед вводом настенного котла в эксплуатацию проверить герметичность подключения газопровода.

При несоблюдении предписаний или использовании непредусмотренных деталей или блоков, возможна утечка газа и как следствие опасность отравления и взрыва.



Рис.:
Газовый шаровый кран (принадлежность)



В газопровод перед настенным котлом Wolf должен быть встроен газовый шаровый кран с противопожарной заслонкой. Выполнить прокладку газопровода в соответствии с DVGW-TRGI и местными предписаниями.



Рис.:
Газовый шаровый кран угловой формы (принадлежность)



Испытание давлением арматуры газовой горелки разрешается производить при макс. давлении 150 мбар. При более высоком давлении возможно повреждение арматуры газовой горелки.

При испытании давлением газопровода необходимо закрыть газовый шаровый кран на настенном котле.



Газовый шаровый кран должен монтироваться в доступном месте.

Внимание Для дымовых труб (с воздуховодом и дымоходом „труба в трубе“) разрешается использовать только фирменные элементы дымовых труб Wolf. Перед подключением дымовых труб примите во внимание указания по проектированию!

Перед подключением котла рекомендуется дополнительно проконсультироваться в местных органах по техническому надзору и газовой инспекции.

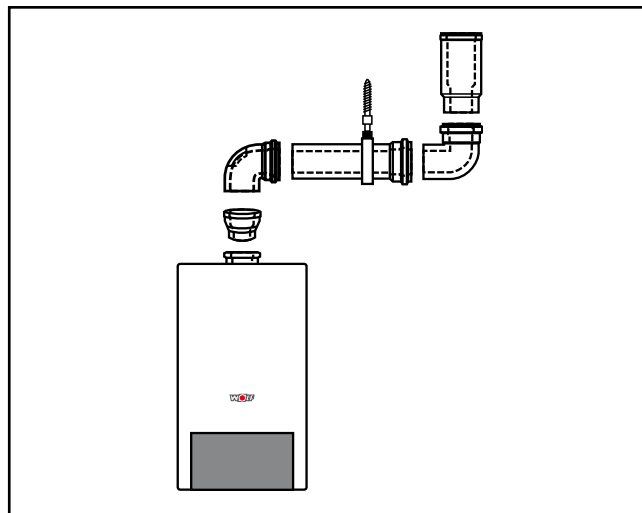


Рис.: Пример дымовой трубы с соосным расположением воздуховода и дымохода („труба в трубе“)

При стесненных условиях измерение CO_2 и температуры отходящих газов возможно выполнять непосредственно за котлом, на адаптере дымовой трубы, оснащенном измерительными отверстиями (система 60/100 и 80/125).

Внимание Для проведения измерений отходящих газов необходимо, чтобы измерительные штуцеры были легко доступны даже после монтажа верхней части обшивки котла.



При низких наружных температурах возможна конденсация водяных паров, содержащихся в отходящих газах и образование льда в дымовой трубе. Специальными приспособлениями, например снегоуловителем, следует предотвратить возможность скатывания льда.

Общие указания



К подключению допускаются только квалифицированные электрики. Необходимо соблюдать предписания VDE и действующие местные предписания предприятий электроснабжения.



На клеммах подключения питания даже при выключенном выключателе приложено электрическое напряжение.

Клеммная коробка

На устройствах регулирования, управления и защитных устройствах полностью выполнен электромонтаж. На месте необходимо обеспечить подключение к сети 230В / 50Гц.

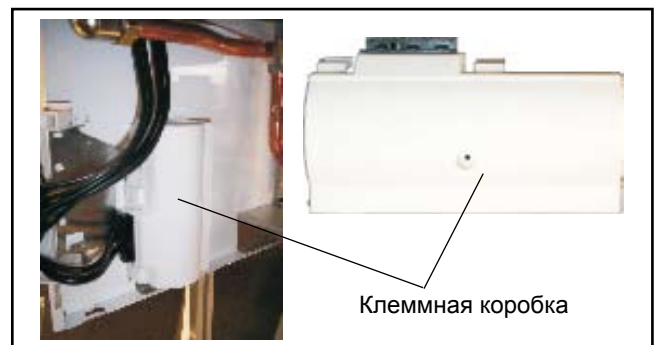
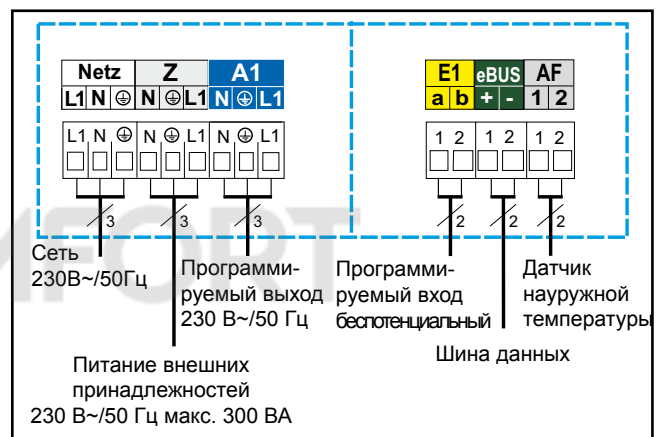
Подключение к сети

Подключение к сети необходимо выполнить жестко или в качестве альтернативного варианта через штепсельную вилку с защитным контактом.

Необходимо выполнить жесткое подключение к сети через разделительное устройство (предохранитель, аварийный выключатель системы отопления) с минимальным расстоянием между контактами 3 мм.

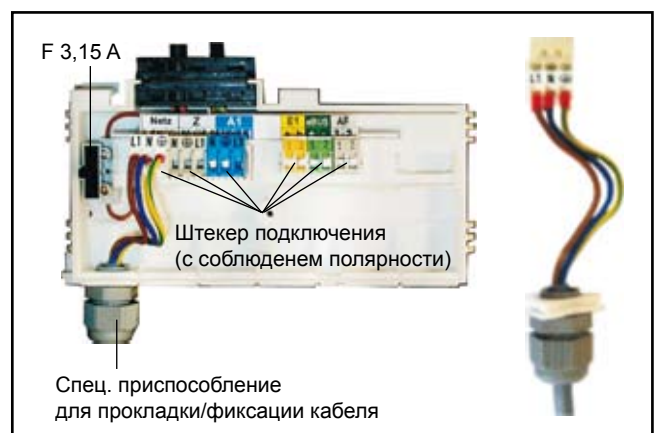
Использовать гибкий (3 x 1,0 мм²) или жесткий (макс. 3 x 1,5 мм²) кабель подключения.

При подключении через штепсельную вилку с защитным контактом, она должна находиться в легко доступном месте. Кабель подключения гибкий 3 x 1,0 мм².



Указания по электромонтажу

- Перед началом работ обесточить котел.
- Откинуть устройство регулирования в сторону.
- Открыть клеммную коробку.
- Ввинтить в отверстие специальное приспособление для прокладки/фиксации кабелей
- Зачистить с кабеля питания изоляцию на 70мм.
- Провести кабель через специальное приспособление и завинтить приспособление.
- Вытащить штекер (подключаемый с обязательным с соблюдением полярности).
- Подсоединить к штекеру соответствующие жилы.
- Подключить штекер питания к клеммной коробке с соблюдением полярности.



Замена предохранителя



Перед заменой предохранителя необходимо отсоединить котел от сети. Выключение котла только выключателем, не является отключением от сети!
Опасность поражения электрическим током на электрических частях! Запрещается прикасаться к электрическим частям и контактам, если котел не отключен от сети. Опасно для жизни!

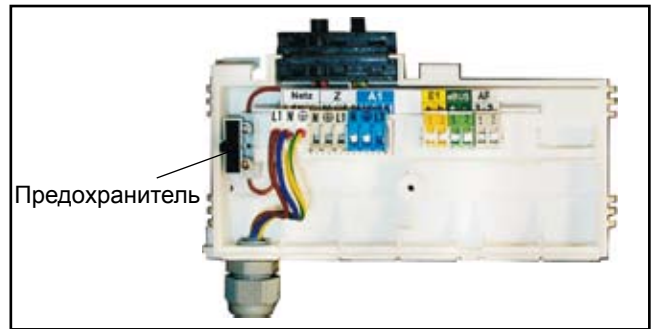


Рис.: Устройство регулирования откинуто вперед, открыт кожух клемной коробки (блока)

- Wenn ein Speicher angeschlossen wird, muss die blaue Buchse des Speicherfühlers an den blauen Stecker der Regelung angeschlossen werden.
- Die Montageanleitung des Speichers ist zu beachten.

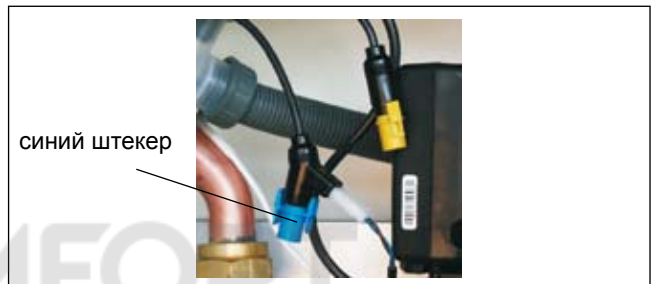



Рис.: Синий штекер для подключения датчика температуры водонагревателя

Подключение насоса рециркуляции ГВС / внешних принадлежностей (230В~)

Привинтить винтовое соединение кабеля подключения к клеммной коробке. Провести кабели через присоединение и закрепить. Насос рециркуляции ГВС 230В~, входящий в программу принадлежностей Wolf подключить к клеммам L1, N и .

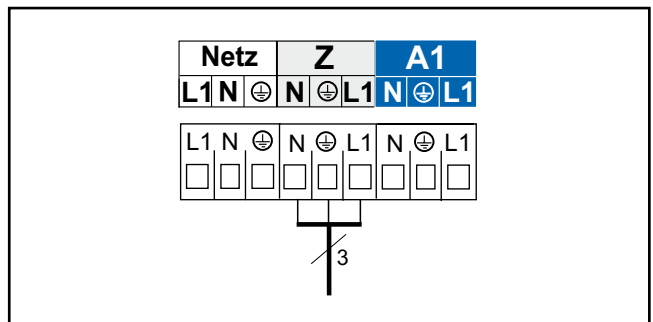



Рис.: Подключение насоса рециркуляции ГВС/ внешних принадлежностей

Подключение выхода A1 (230В~; 200ВА)

Привинтить винтовое соединение кабеля подключения к клеммной коробке. Провести кабели через присоединение и закрепить. Кабель подключения подключить к клеммам L1, N и . Параметры выхода A1 даны в таблице.

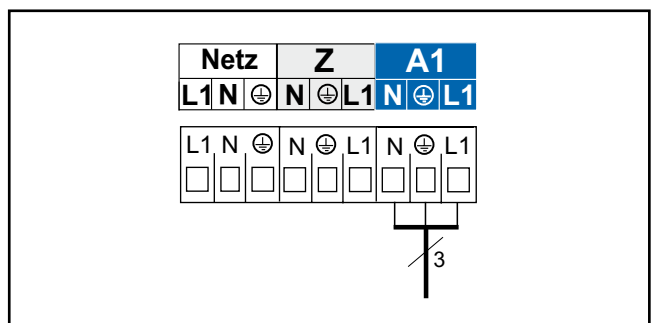

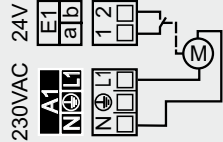


Рис.: Подключение выхода A1

Функции выхода А1 можно считать и изменить с устройств регулирования Wolf, оснащенных шиной (e-Bus). Выходу А1 можно задать следующие функции:

| Код | Значение |
|-----|--|
| 0 | Функция не задана Управление выходом А1 не выполняется |
| 1 | Насос рециркуляции ГВС 100% Подача сигнала на выход А1 при разрешении загрузки водонагревателя осуществляется с устройств регулирования (напр. ВМ). Без использования этих регулировочных принадлежностей управление выходом А1 не выполняется. |
| 2 | Насос рециркуляции ГВС 50% Подача сигнала на выход А1 при разрешении загрузки водонагревателя осуществляется с устройств регулирования (напр. ВМ) в тактовом режиме. 5 минут ВКЛ. и 5 минут ВЫКЛ. Без использования этих регулировочных принадлежностей выход А1 тактует непрерывно (5 минут) |
| 3 | Насос рециркуляции ГВС 20% Подача сигнала на выход А1 при разрешении загрузки водонагревателя осуществляется с устройств регулирования (напр. ВМ) в тактовом режиме. 2 минут ВКЛ. и 8 минут ВЫКЛ. Без использования этих регулировочных принадлежностей выход А1 тактует непрерывно . |
| 4 | Выход аварийного сигнала Подача сигнала на выход А1 осуществляется в течении 4 минут при неисправности или окончании |
| 5 | Сигнальное устройство наличия пламени Подача сигнала на выход А1 осуществляется в случае распознавания пламени. |
| 6 | Насос загрузки водонагревателя (только у настенных котлов) (заводская установка А1) Подача сигнала на выход А1 осуществляется во время загрузки водонагревателя. |
| 7 | <p>Воздушная заслонка Перед запуском горелки сигнал сначала подается на выход А1. Разрешение на запуск горелки дается только в том случае, если контакт входа Е1 закрыт.</p> <p> Важно: В любом случае вход Е1 Важно: В любом случае вход Е1 должен быть задан как „Воздушная заслонка“!</p>  <p>Подача обратного сигнала на входа Е1 должна осуществляться через беспотенциальный контакт (24В!) В противном случае необходимо установить реле для разделения потенциалов.</p> |
| 8 | Внешняя вентиляция Подача сигнала на выход А1 осуществляется инверсно относительно комбинированного газового клапана. Отключение внешней вентиляции (например вытяжки) необходимо во время работы горелки (при подаче воздуха для горения из помещения). |
| 9 | Внешний вентиль сжиженного газа¹⁾ Управление выходом А1 осуществляется параллельно к комбинированному газовому клапану |
| 10 | Внешний насос Выход А1 включается синхронно с насосом отопительного контура (НКТ). Область применения: для разделения системы. |

¹⁾ В соответствии с TRF1996 глава 7.8 дополнительный вентиль для сжиженного газа (обеспечиваемый заказчиком) не требуется, если гарантировано, что объем возможной утечки газа из котла не опасен. Газовый настенный конденсационный котел CGB-(K)-20 и CGB-(K)-24 удовлетворяет данному требованию.

Подключение входа E1 (24В)

Подключение кабеля входа E1 выполнить к клеммам E1 в соответствии со схемой, предварительно удалив перемычку между клеммами b и a.

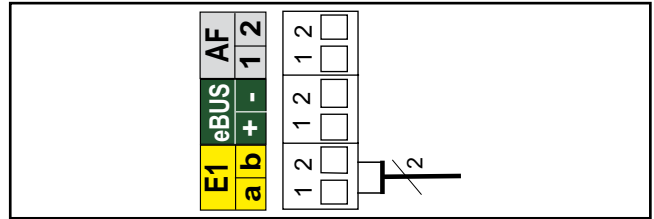


Bild: Anschluss Raumthermostat

Функции входа E1 можно считать и изменить с устройств регулирования Wolf, оснащенных шиной (e-Bus). Входу E1 можно задать следующие функции:

| Код | Значение |
|-----|---|
| 0 | Функция не задана Устройство регулирования не учитывает вход E1 |
| 1 | Комнатный термостат При открытом контакте входа E1 режим отопления блокируется (летний режим), не зависимо от использования цифровых устройств регулирования Wolf |
| 2 | Термостат ограничения макс. температуры в контуре теплого пола или реле давления воды в системе отопления Возможность подключения термостата ограничения макс. температуры в контуре теплого пола или реле давления воды в системе отопления. Для разрешения запуска горелки контакт входа E1 должен быть закрыт. При открытом контакте разрешение на запуск горелки для режима отопления или ГВС, а также для сервисного режима трубочиста и защиты от замерзания не дается. |
| 3 | Не задан |
| 4 | Реле протока Возможность подключения дополнительного реле протока. После поступления сигнала на насос, вход E1 в течении 12 сек должен оставаться закрытым. Если это не выполняется, то горелка отключается и высвечивается код неисправности 41. |
| 5 | Контроль воздушной заслонки См. параметры выхода A1, № 7 - воздушная заслонка. |
| 8 | Блокировка горелки (BOB) Эксплуатация без горелки Замкнутый контакт, горелка заблокирована Насос контура отопления и насос загрузки водонагревателя работают в нормальном режиме. В сервисном режиме трубочиста и защите от замерзания дается разрешение на включение горелки. При разомкнутом контакте снова дается разрешение на включение горелки |

Подключение цифровых устройств регулирования (KM, SM1, SM2, MM, VM)

Разрешается устанавливать только устройства регулирования фирмы Wolf. Электрическая схема входит в комплект поставки устройств регулирования. В качестве соединительного кабеля между устройствам регулирования и котлами следует использовать двухжильный кабель (сечение > 0,5 мм²).

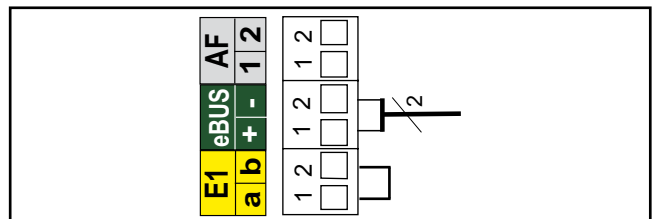


Рис: Подключение цифровых устройств регулирования Wolf (разъем eBus)

Подключение датчика наружной температуры

Датчик наружной температуры можно подключить к разъему AF клеммной колодки котла или колодке модуля управления VM.

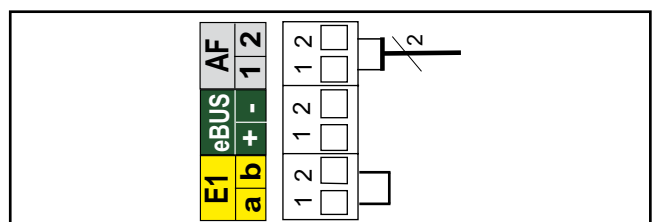


Рис.: Подключение датчика наружной температуры

Для обеспечения бесперебойной работы газового настенного котла необходимо выполнить заполнение водой в соответствии с предписаниями и полностью удалить воздух.

Внимание Перед подключением котла, необходимо тщательно промыть систему отопления, чтобы удалить возможные загрязнения из трубопроводов (грат, пеньку, замазку и т.д.).

- В холодном состоянии медленно заполнить систему отопления и котел водой через обратную линию до давления 1,5 бар. Использование ингибиторов запрещено.
- Проверить герметичность всей системы отопления.
- Заполнить сифон для удаления конденсата водой.
- Газовый кран должен быть закрыт!
- Открыть ручной воздушный клапан.
- Открыть на 1 оборот колпачок автоматического воздушника на котловом насосе, колпачок не снимать.
- Открыть все вентили на радиаторах.
Открыть запорные вентили на подаче обратной котла.
- Заполнить систему отопления до 1,5 бар. В режиме эксплуатации стрелка на манометре должна находиться в диапазоне от 1,5 до 2,5 бар.
- Включить газовый настенный конденсационный котел, регулятор температуры воды в системе отопления установить в положение „2“ (работает насос, светящаяся окружность горит зеленым цветом).
- Удалить воздух из насоса. Для этого ослабить, а затем снова затянуть винт для удаления воздуха.
- Удалить воздуха из контура отопления. Для этого несколько раз подряд включить и выключить котел.
- При сильном снижении давления в системе отопления выполнить подпитку водой.

Внимание Закрыть ручной воздушный клапан.

- Открыть газовый кран.
- Нажать кнопку деблокирования.

Указание: В режиме длительной эксплуатации удаление воздуха из контура отопления выполняется автоматически, через котловой насос.



Рис.: Общий вид устройства регулирования



Рис.: Воздушный клапан с ручным управлением



Рис.: Автоматический воздушный клапан на насосе котлового контура.



К первичному вводу в эксплуатацию, эксплуатации и проведению инструктажа пользователя допускаются только квалифицированные специалисты!

- Перед вводом в эксплуатацию убедиться, что котел соответствует имеющемуся в наличии виду газа. Допустимый индекс Wobbe в зависимости от вида газа см. в таблице.

- Проверить герметичность котла и системы отопления. Исключить утечку воды

- Проверить положение и надежное крепление компонентов.



Если герметичность не гарантирована, то существует опасность повреждения от протечек.

- Проверить правильность монтажа системы дымоудаления.

- Открыть запорные вентили на подаче и обратки.

- Открыть газовый шаровый кран.

- Включить выключатель на устройстве регулирования.

- Проконтролировать поджиг и равномерное пламя основной горелки.

- При падении давления в системе отопления ниже 1,5 бар выполнить подпитку системы отопления до до 1,5 макс. 2,5 бар.

Природный газ 15,0:

$$W_s = 11,4 - 15,2 \text{ кВтч/м}^3 = 40,9 - 54,7 \text{ МДж/м}^3$$

Сжиженный газ пропан/бутан

$$W_s = 20,2 - 24,3 \text{ МДж/м}^3 = 72,9 - 87,3 \text{ МДж/м}^3$$

Таблица: Индекс Воббе в зависимости от вида газа



Запорный вентиль подача

Газовый шаровый кран

Запорный вентиль обратка

Рис.: Запорная арматура



Выключатель

Кнопка деблокирования

Термоманометр

Рис.: Общий вид устройства регулирования

- Если котел нормально запущен в рабочий режим, то свящаяся окружность горит зеленым цветом.
- Проинструктировать пользователя об особенностях эксплуатации котла. Заполнить протокол ввода в эксплуатацию и передать техническую документацию пользователю.



Рис.: Общий вид устройства регулирования

Экономия энергии

- Проинструктировать пользователя о возможностях экономии энергии (данные сведения даны в инструкции по эксплуатации).

Установка адреса шины

При наличии нескольких котлов в системе отопления (кол-во котлов > 1) и в комбинации с модулем управления каскадом, каждому котлу необходимо присвоить адрес в соответствии с таблицей.

Установка адреса шины:

Нажать и удерживать кнопку Reset, через 5 сек. высветится (замигает) соответствующий код (см. таблицу). Регулятором температуры ГВС можно выбрать соответствующий адрес шины. Снова отпустить кнопку сброса (Reset).

| Адрес шины | Положение регулятора температуры ГВС | Светодиод |
|------------|--------------------------------------|--------------------------------------|
| 1 | 1 | красный мигает |
| 2 | 2 | желтый мигает |
| 3 | 3 | желтый/красный мигает |
| 4 | 4 | желтый/зеленый мигает |
| 5 | 5 | зеленый/красный мигает |
| 0 | 6 | зеленый мигает (заводская установка) |

Контроль давления подключения газа

К работам над газовой частью котла допускаются только специалисты газовой службы. При некомпетентном выполнении работ возможна утечка газа и как следствие опасность взрыва, удушья или отравления.

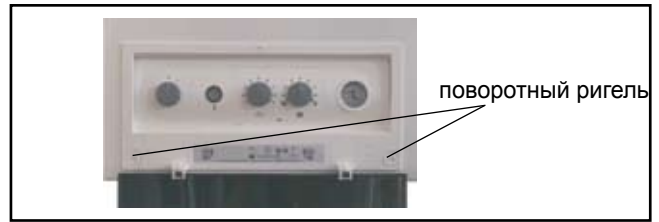


Рис.: Открыть поворотные ригели

- Выключить котел из рабочего режима. Открыть газовый запорный кран.
- Откинуть крышку устройства регулирования вниз. Освободить крышку обшивки, открыв ригели. Освободить крышку обшивки снизу и подвесить сверху.
- Чтобы вытащить устройство регулирования нажать отверткой на язычок зажима, расположенного справа, рядом с термо-манометром.
- Отвести устройство регулирования.
- Ослабить винт на измерительном ниппеле ① и удалить воздух из газопровода.
- Подключить устройство измерения дифференциального давления к „+“ на измерительном ниппеле ①.
- Включить выключатель .
- После запуска котла считать давление подключения газа на измерительном устройстве.

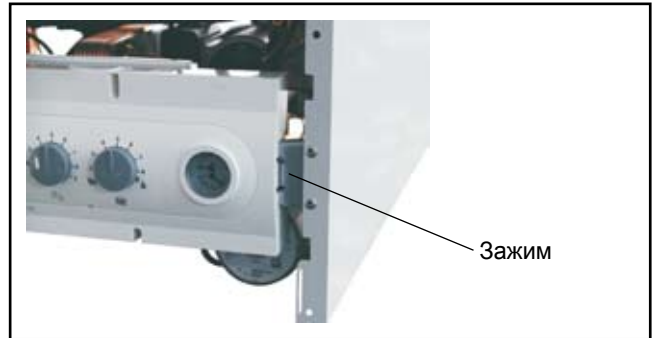


Рис.: Защелкнуть зажим

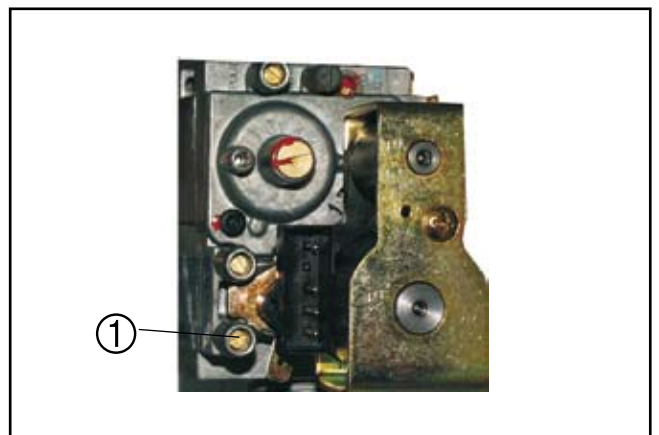


Рис.: Контроль давления подключения газа

Внимание **Природный газ:**

Если давление подключения газа вне границ диапазона от 18 мбар до 25 мбар, то запрещается производить любые регулировки на котле, а также запускать котел в эксплуатацию.

Внимание **Сжиженный газ:**

Если давление подключения газа вне границ диапазона от 43 мбар до 57 мбар, то запрещается производить любые регулировки на котле, а также запускать котел в эксплуатацию.

Заполнение сифона

- Снять сифон.
- Заполнить сифон водой.
- Установить сифон на штатное место.

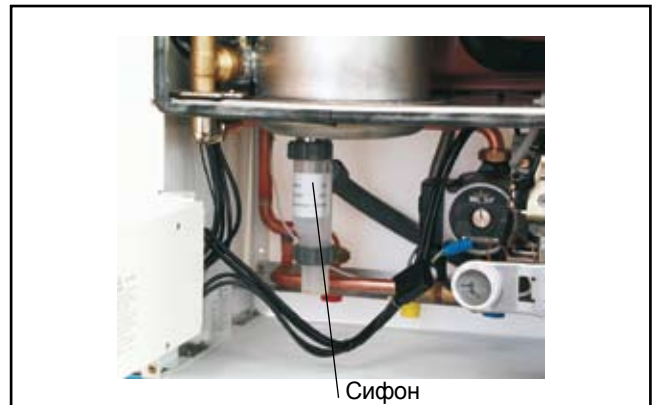


Рис.: Сифон

Контроль давления подключения газа

- Выключить выключатель. Закрыть газовый шаровый кран.
- Снять измеритель дифференциального давления и **плотно закрыть измерительный ниппель винтом.**
- Открыть газовый запорный кран.
- Проверить герметичность измерительного ниппеля.
- Заполнить наклейку с указаниями и наклеить на внутреннюю сторону обшивки.
- Снова закрыть котел.



Рис.: Запорная арматура

Внимание К настройке и изменению регулировочных параметров допускаются только специалисты уполномоченных сервисных центров.

Внимание Эксплуатация с несоблюдением предписаний может привести к функциональным повреждениям. При установке параметра GB 05 (Предел защиты от замерзания) обратить внимание на то, что при наружной температуре ниже 0°C защита от замерзания не гарантирована. При этом может быть повреждена система отопления.

Внимание Чтобы предотвратить возможность повреждения всей системы отопления, при наружной температуре ниже -12°C, необходимо отключить режим снижения температуры в ночное время. При несоблюдении данного требования возможно обледенение верхней части дымовой трубы и как следствие (при осыпании льда) травмирование людей и повреждение предметов

Просмотр и изменение регулировочных параметров возможен только при использовании устройств регулирования фирмы Wolf с интерфейсом eBus. См. инструкции на соответствующие устройства регулирования

Колонка 1 действительна для ART и AWT

Колонка 1 действительна для системы регулирования Wolf с модулем управления BM

| 1 | 2 | Параметр | Ед. изм. | Заводская установка | мин. | макс. |
|------|-------------|---|----------|--|------|-------|
| GB01 | HG01 | Гистерезис температуры в подающей линии | К | 8 | 5 | 30 |
| | HG02 | Минимальное число оборотов вентилятора | % | CGB-11: 27 CGB-20: 27 CGB-24: 30 | 27 | 100 |
| | HG03 | Макс. число оборотов вентилятора в режиме ГВС | % | CGB-11: 100 CGB-20: 100 CGB-24: 98 | 27 | 100 |
| GB04 | HG04 | Макс. число оборотов вентилятора в режиме отопления | % | CGB-11: 70 CGB-20: 82 CGB-24: 82 | 27 | 100 |
| GB05 | A09 | Предел защиты от замерзания при подключенном датчике наружной температуры и включении насоса при снижении температуры | °C | 2 | -10 | 10 |
| GB06 | HG06 | Режим работы насоса контура отопления 0 → насос находится в постоянной эксплуатации 1 → насос включается при работе горелки | | 0 | 0 | 1 |
| GB07 | HG07 | Инерционный выбег насоса контура отопления Время инерционного выбег насоса контура отопления в режиме отопления, мин. | мин | 1 | 0 | 30 |
| GB08 | HG08 / HG22 | Макс. ном. температура в подающей линии действительна для режима отопления | °C | 80 | 40 | 90 |
| GB09 | HG09 | Временная блокировка (для защиты от тактования) действительна для режима отопления | мин | 7 | 1 | 30 |
| | HG10 | Адрес eBus Адрес котла (только просмотр) | | 0 | 0 | 5 |
| | HG11 | Быстрая подача ГВС температура пластинчатого теплообменника в летнем режиме (действительно только для комбинированного котла) | °C | 10 | 10 | 60 |
| | HG12 | Вид газа не поддерживается | | 0 | 0 | 1 |
| GB13 | HG13 | Вход E1 Вход E1 (24V) Входу E1 могут быть заданы различные функции см. раздел „Подключение входа E1“ | | 1 комнатный термостат | 0 | 5 |
| GB14 | HG14 | Выход A1 Выход A1 (230V~) Выходу A1 могут быть заданы различные функции см. раздел „Подключение выхода A1“ | | 6 насос загрузки водонагревателя | 0 | 9 |
| GB15 | HG15 | Гистерезис водонагревателя Разница между температурой включения и выключения для загрузки водонагревателя | | 5 | 1 | 30 |
| GB16 | HG16 | Мин. мощность насоса контура отопления | % | CGB-11: 27 CGB-20: 48 CGB-24: 48 | 20 | 100 |
| GB17 | HG17 | Макс. мощность насоса контура отопления | % | CGB-11: 56 CGB-20: 77 CGB-24: 82 | 20 | 100 |
| | HG21 | Мин. температура котла TK-min | °C | 20 | 20 | 90 |

СГВ-11/СГВ-20/СГВ-К-20/СГВ-24/СГВ-К-24

Установка мощности

Изменение мощности возможно с помощью устройств регулирования Wolf, оснащенных шиной (e-Bus). Мощность определяется скоростью вращения вентилятора. Путем снижения скорости вращения вентилятора выполняется регулировка макс. мощности при 80/60°C для природного и сжиженного газа в соответствии таблицей.

СГВ-11

| | | | | | | | | |
|----------------|-----|----|----|----|----|----|----|----|
| Мощность (kW) | 3,3 | 4 | 5 | 6 | 7 | 8 | 9 | 10 |
| Показатель (%) | 26 | 29 | 35 | 42 | 49 | 56 | 63 | 70 |

СГВ-20/СГВ-К-20

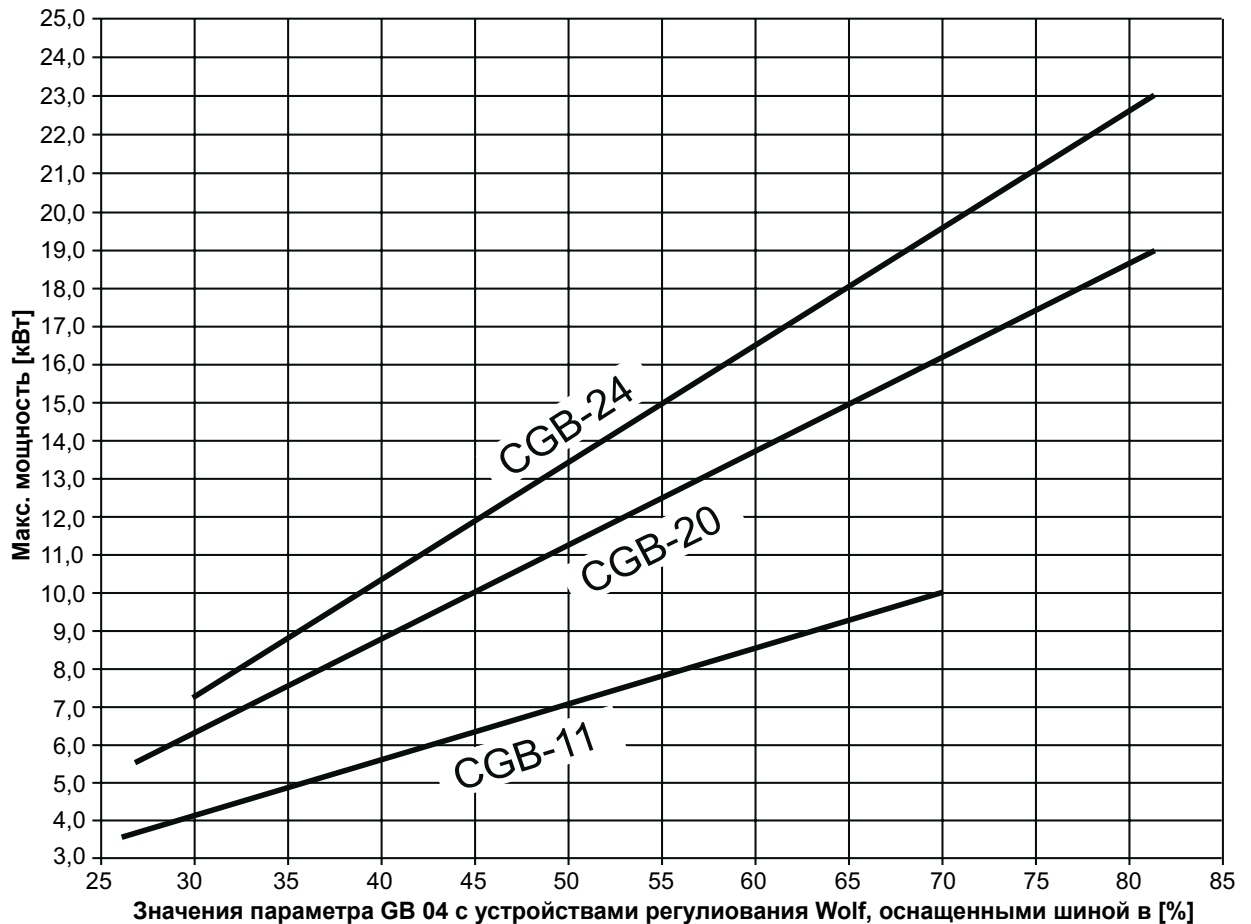
| | | | | | | | | | | | | | | | |
|----------------|-----|----|----|----|----|----|----|----|----|----|----|----|----|----|----|
| Мощность (kW) | 5,6 | 6 | 7 | 8 | 9 | 10 | 11 | 12 | 13 | 14 | 15 | 16 | 17 | 18 | 19 |
| Показатель (%) | 27 | 29 | 33 | 37 | 41 | 45 | 49 | 54 | 57 | 62 | 66 | 70 | 74 | 78 | 82 |

СГВ-24/СГВ-К-24

| | | | | | | | | | | | | | | | | | |
|----------------|-----|----|----|----|----|----|----|----|----|----|----|----|----|----|----|----|----|
| Мощность (kW) | 7,1 | 8 | 9 | 10 | 11 | 12 | 13 | 14 | 15 | 16 | 17 | 18 | 19 | 20 | 21 | 22 | 23 |
| Показатель (%) | 30 | 32 | 35 | 38 | 42 | 45 | 47 | 52 | 55 | 57 | 61 | 64 | 67 | 70 | 73 | 77 | 82 |

Таблица: Установка мощности

Ограничение макс. тепловой мощности с учетом температуры подачи/обратки 80/60°C



При поставке с завода-изготовителя газовые настенные конденсационные котлы оснащены 3-х ступенчатым или модулируемым насосом. Информацию по модулируемому насосу см в разделе „Модулируемый насос“,

Если котел CGB оснащен трехступенчатым насосом, то при поставке с завода этот насос установлен в среднее положение: на 2-ую ступень.

- С помощью диаграммы „Остаточный напор насоса“ в разделе „Данные для сервиса и проектирования“ проверить соответствует ли данная установка насоса имеющейся системе отопления.

Рекомендуется выполнить следующие установки :

| Оборудование | Ступень насоса |
|------------------------------------|----------------|
| Настенный котел | 1, 2, 3 |
| Настенный котел с водонагревателем | 1, 2, 3 |
| Настенный комбинир. котел | 2, 3 |

- Выключить котел выключателем на устройстве регулирования.
- Снять крышку обшивки.
- Освободить обшивку устройства регулирования и вывести устройство.
- Переключите переключатель ступеней насоса на требуемую ступень.

Внимание Проследите за тем, чтобы переключатель не был установлен в промежуточное положение.

Внимание При появлении в системе шумов переключить насос на более низкую ступень.

Внимание Если отдельные радиаторы даже при открытых вентилях остаются холодными, необходимо выбрать более высокую ступень насоса.



Переключатель ступеней насоса

Рис: Переключатель ступеней на насосе котлового контура

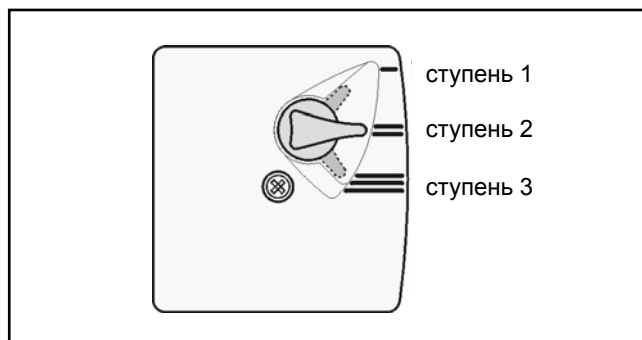


Рис.: Ступени переключения насоса котлового контура

Измерение отходящих газов и воздуха, подаваемого для горения выполняется на закрытом котле.

Измерение воздуха, подаваемого для горения

- Снять винт с правого измерительного отверстия.
- Открыть газовый запорный кран.
- Ввести измерительный зонд.
- Запустить газовый настенный котел в эксплуатацию и повернуть регулятор температуры в сервисный режим (значок трубочиста). (Стетящаяся окружность мигает желтым цветом.)
- Измерить температуру и содержание CO_2 .

При содержании $\text{CO}_2 > 0,3\%$ и использовании дымовой трубы с воздухопроводом и дымоходом „труба в трубе“ причина заключается в негерметичности дымохода, которую необходимо устранить.

- По окончании измерения выключить котел, вытащить измерительный зонд и закрыть измерительное отверстие. При этом обратить внимание на правильность посадки винта!



Рис.: Измерительные отверстия

Измерение параметров отходящих газов

Внимание При открытом измерительном отверстии возможно утечка отходящих газов в помещение котельной. Существует опасность удушья.

- Снять винт с левого измерительного отверстия.
- Открыть газовый запорный кран.
- Запустить газовый настенный котел в эксплуатацию и повернуть регулятор температуры в сервисный режим (значок трубочиста). (Стетящаяся окружность мигает желтым цветом.)
- Ввести измерительный зонд.
- Измерить отходящие газы.
- По окончании измерения вытащить измерительный зонд и закрыть измерительное отверстие. При этом обратить внимание на правильность посадки винта!



Рис.: Запорная арматура




Рис.: Общий вид устройства регулирования

Установка соотношения газ-воздух

Внимание Работы по настройке должны выполняться в соответствии последовательностью, описанной ниже. Комбинированный газовый клапан предварительно отрегулирован на заводе на тип газа, указанный на наклейке. Регулировку комбинированного газового клапана разрешается выполнять только при переоснащении котла на другой вид газа.

А) Установка CO₂ при макс. нагрузке (сервисный режим трубочиста)

- Откинуть вниз крышку устройства регулирования. Снять обшивку, открутив правый и левый ригель. Освободить обшивку снизу и подвесить сверху.
- Отвинтить винт с левого измерительного отверстия „отходящие газы“.
- Ввести измерительный зонд газоанализатора в измерительное отверстие „отходящие газы“.
- Регулятор температуры переключить в положение  (Светящаяся окружность мигает желтым цветом).
- Измерить содержание CO₂-при полной нагрузке и сопоставить с приведенной таблицей.
- При необходимости отвести устройство регулирования и откорректировать содержание CO₂ регулировочным винтом расхода газа на газовом комбинированном клапане (в соответствии таблицей).
- **вращение вправо - снижение содержания CO₂**
- **вращение влево - увеличение содержания CO₂**

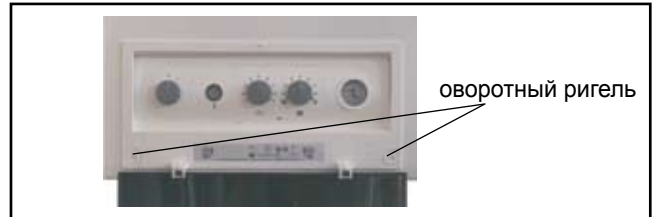


Рис.: Открыть поворотные ригели

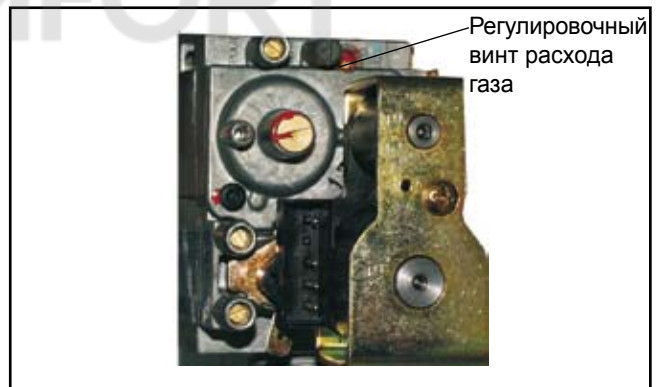


Рис.: Комбинированный газовый клапан

| CGB / CGB-K (обшивка снята) при макс. нагрузке | |
|---|----------------------------------|
| природный газ 8,8% ± 0,2% | сжиженный газ В/Р 9,9% ± 0,3% |

- Действие сервисного режима трубочиста заканчивается поворотом регулятора температуры в исходное положение.



Рис.: Измерение отходящих газов на открытом котле

В) Установка CO₂ при мин. нагрузке (мягкий старт)

- Заново запустить котел нажатием кнопки деблокирования.
- Через 20 сек. после запуска горелки измерить содержание CO₂ газоанализатором и в случае необходимости отрегулировать с помощью винта в соответствии с таблицей. регулировку необходимо выполнять через 120 сек. после запуска горелки. В случае необходимости повторить фазу запуска нажатием кнопки деблокирования.
- вращение вправо - увеличение содержания CO₂
- вращение влево - снижение содержания CO₂



Рис.: Комбинированный газовый клапан

| CGB / CGB-K при мин. нагрузке | |
|----------------------------------|-----------------------------------|
| природный газ 8,8% ± 0,2% | сжиженный газ В/Р 10,8% ± 0,5% |

С) Контроль правильности установки содержания CO₂

- По окончании работ установить кожух и проверить содержание CO₂ на закрытом котле.

Внимание При первичном вводе в эксплуатацию котла содержание CO на несколько часов может превышать 200 ppm, поскольку выгорают вяжущие вещества из изоляции.



При установке CO₂ необходимо следить за содержанием CO. Если содержание CO при правильно установленном уровне CO₂ >200ppm, то комбинированный газовый клапан установлен неправильно. Необходимо выполнить следующее:

- Полностью завинтить регулировочный винт.
- Регулировочный винт открыть на 3 оборота для природного газа и на 2 оборота для сжиженного газа.
- Повторить процесс регулировки с раздела А).
- При правильной установке содержание CO₂ соответствует табличным значениям.



Рис.: Измерение отходящих газов на закрытом котле

| CGB / CGB-K (обшивка установлена) при макс. нагрузке | |
|---|-----------------------------------|
| природный газ 9,0% ± 0,2% | сжиженный газ В/Р 10,1% ± 0,3% |

Д) Завершение регулировочных работ

- Выключить котел из рабочего режима. Закрывать измерительные отверстия и ниппель для подключения шланга, проверить герметичность.

| CGB / CGB-K (обшивка установлена) при мин. нагрузке | |
|--|-----------------------------------|
| природный газ 9,0% ± 0,2% | сжиженный газ В/Р 11,1% ± 0,5% |

| Перечень работ по вводу в эксплуатацию | Результаты измерений или подтверждение |
|--|--|
| 1.) Видгаза | <div style="text-align: right;"> <input type="checkbox"/> природный газ <input type="checkbox"/> сжиженный газ индекс Wobbe _____ кВтч/м³ рабочая теплота сгорания _____ кВтч/м³ </div> |
| 2.) Выполнен контроль давления подключения газа? | <input type="checkbox"/> |
| 3.) Выполнен контроль герметичности подключения газа? | <input type="checkbox"/> |
| 4.) Выполнен контроль дымовой трубы? | <input type="checkbox"/> |
| 5.) Выполнен контроль герметичности гидравлической части? | <input type="checkbox"/> |
| 6.) Сифон заполнен? | <input type="checkbox"/> |
| 7.) Котел и система заполнены водой? | <input type="checkbox"/> |
| 8.) Давление воды в системе отопления составляет 1,5 - 2,5 бар? | <input type="checkbox"/> |
| 9.) Тип газа и мощность внесены в наклейку? | <input type="checkbox"/> |
| 10.) Выполнен контроль функции? | <input type="checkbox"/> |
| 11.) Измерение отходящих газов: Температура отходящих газов брутто _____ t _A [°C] Температура всасываемого воздуха _____ t _L [°C] Температура отходящих газов нетто _____ (t _A - t _L) [°C] Содержание диоксида углерода (CO ₂) или кислорода (O ₂) _____ % Содержание монооксида углерода (CO) _____ ppm | |
| 12.) Установлена обшивка? | <input type="checkbox"/> |
| 13.) Пользователь проинструктирован, передана документация? | <input type="checkbox"/> |
| 14.) Подтвержден ввод в эксплуатацию? | _____ <input type="checkbox"/> |

WOLF Технические возможности переоснащения газового настенного конденсационного котла CGB

Фирма Wolf предлагает с помощью комплектов переоснащения оптимально оборудовать настенный котел в соответствии с конкретными условиями применения.

Переоснащение на другие виды газа:

| с | на | CGB-11 | CGB-(K)-20 | CGB-(K)-24 |
|-------------------------------|-------------------------------|--------|------------|------------|
| природный газ | сжиженный газ бутан/пропан | - | 86 02 667 | 86 10 610 |
| сжиженный газ бутан/пропан | природный газ | - | 86 02 698 | 86 10 611 |

| Котел | Переоснащение на другой вид газа | | Защитный ограничитель температуры (STB) | |
|------------|----------------------------------|----------------------------|---|---------------------|
| | Тип газа | Gasdrosselblende | STB отходящих газов | STB камеры сгорания |
| CGB-11 | природный газ | зеленый 430 17 20 523 | 27 41 063 | - |
| CGB-(K)-20 | природный газ | оранжевый 580 17 20 532 | 27 41 063 | - |
| | сжиженный газ | зеленый 430 17 20 523 | | |
| CGB-(K)-24 | природный газ | белый 780 17 20 522 | маркировка зеленая точка | 27 41 068 |
| | сжиженный газ | красный 510 17 20 520 | 27 44 089 | |

Переоснащение на другие варианты подключения ГВС:

| с | на | Комплект |
|--|---|-------------------------|
| Настенный котел Настенный котел | Настенный котел с водонагревателем ...SW-120 (подключение открытой проводкой) Настенный котел с водонагревателем другого производителя | 86 02 714 86 02 715 |
| Настенный котел Настенный котел с водонагревателем | Настенный комбинир. котел (только CGB-20) Настенный котел | 86 02 668 86 02 708 |
| Настенный котел с водонагревателем Настенный комбинир. котел | Настенный комбинир. котел (только CGB-20) Настенный котел | 86 02 668 86 02 708 |
| Настенный комбинир. котел | Настенный котел с водонагревателем | 86 02 708 ¹⁾ |

¹⁾ Комплект переоснащения требуется, если отсутствует наклейка по переоснащению.

Переоснащение см. в разделе „Переоснащение комбинированного котла на котел с водонагревателем“.



К переоснащению допускаются только квалифицированные специалисты.

Необходимо выполнить следующее:

- Отсоединить подключение холодной воды и подключение горячей воды от блока подключения комбинированного настенного котла.
- Снять сифон.
- Отсоединить штекерное соединение датчика протока.
- Отсоединить трубное соединение на трехходовом клапане к пластинчатому теплообменнику.
- Отсоединить соединение между распределительным блоком и пластинчатым теплообменником.
- Вытащить отсоединенную группу.
- Соединить свободные подключения с подключениями водонагревателя, согласно схеме. Использовать комплект подключения водонагревателя, входящий в программу принадлежности Wolf.
- К освободившемуся голубому штекеру подключить датчик температуры водонагревателя, входящий в программу принадлежности Wolf.
- Установить заполненный сифон.



По окончании переоснащения, при подключенном питании необходимо выполнить полный сброс (Master-Reset). В противном случае не будет распознаваться запрос на тепло. Все параметры сбрасываются и возвращаются к значениям, установленным на заводе-изготовителе.

Если были выполнены индивидуальные настройки регулировочных параметров, то перед полным сбросом (Master-Reset) необходимо записать значения параметров, и после заново установить их.

Полный сброс параметров (Master-Reset) выполняется следующим образом:

- Выключить котел.
- Нажать и удерживать кнопку деблокирования и включить котел.
- Отпустить кнопку деблокирования после того, как замигает светящаяся окружность.
- Осавить котел включенным на 1 мин.

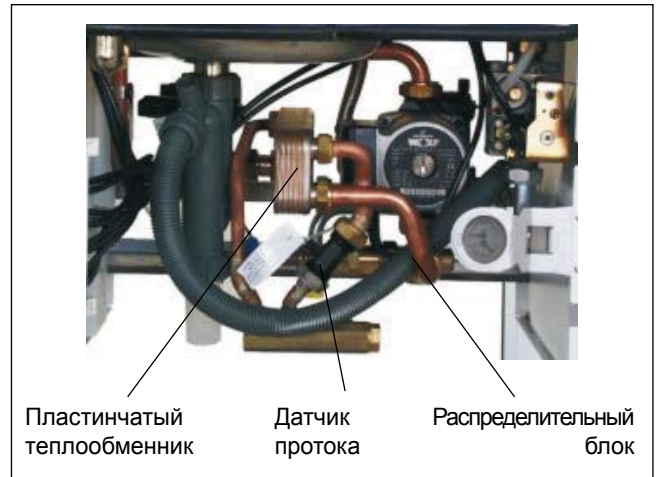


Рис.: Гидравлическая обвязка котла



Рис.: Блок подключения демонтирован

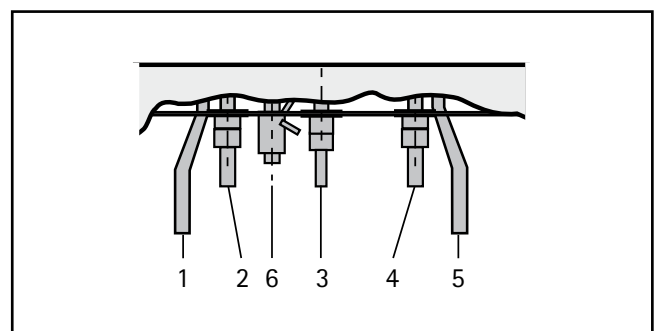


Рис.: Подключения

- 1 Подача воды от котла к водонагревателю
- 2 Подача
- 3 Подключение газа
- 4 Обратка
- 5 отвод воды из водонагревателя в котел
- 6 Слив конденсата

Указания по технике безопасности

В данной инструкции использованы следующие символы и указания. Они касаются защиты людей и производственной безопасности.



„Указание по безопасности“ выделяет указания, которые необходимо строго соблюдать, чтобы предотвратить опасность травмирования людей и повреждения оборудования.



Опасность поражения электрическим током на электрических частях оборудования!
Внимание: Перед снятием обшивки выключить выключатель на котле.

Запрещается прикасаться к электрическим частям и контактам при включенном выключателе! Существует опасность электрического удара и как следствие опасность для здоровья и жизни.

На клеммах подключения даже при выключенном выключателе приложено напряжение.

Внимание

„Указание“ выделяет технические требования, которые необходимо соблюдать, чтобы предотвратить повреждения на котле.

Общие указания

К любым работам по техобслуживанию котлов допускаются только квалифицированные специалисты, сертифицированные фирмой Wolf.

Регулярное техобслуживание, использование оригинальных запчастей - гарантия бесперебойной работы и длительного срока службы оборудования.

Необходимо заключить договор на сервисное обслуживание оборудования с уполномоченной фирмой.

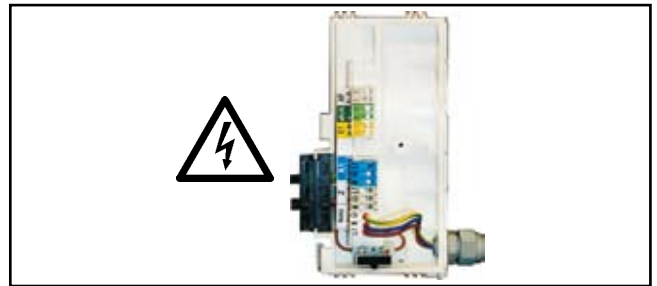


Рис.: Клеммная коробка (блок)
Опасность поражения электрическим током

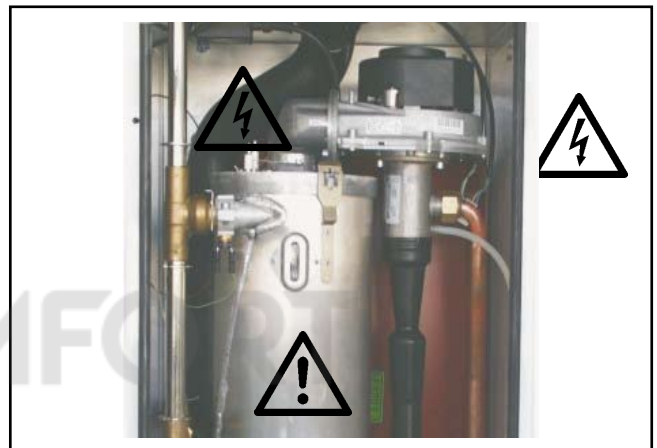


Рис.: Трансформатор поджига, электрод поджига, камера сгорания.
Опасность поражения электрическим током, опасность возгорания из-за горячих деталей.

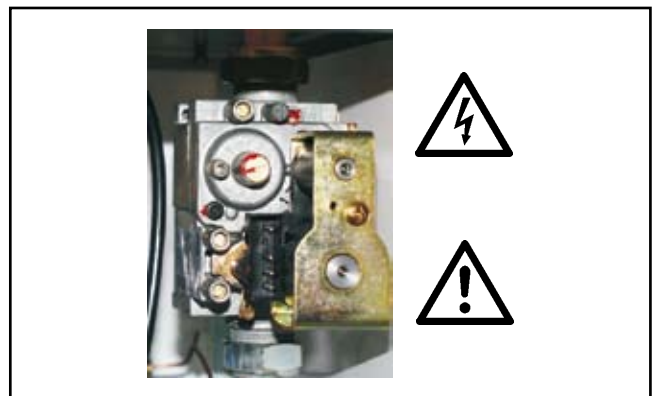


Рис.: Комбинированный газовый клапан
Опасность поражения электрическим током
Опасность отравления и взрыва в случае утечки газа



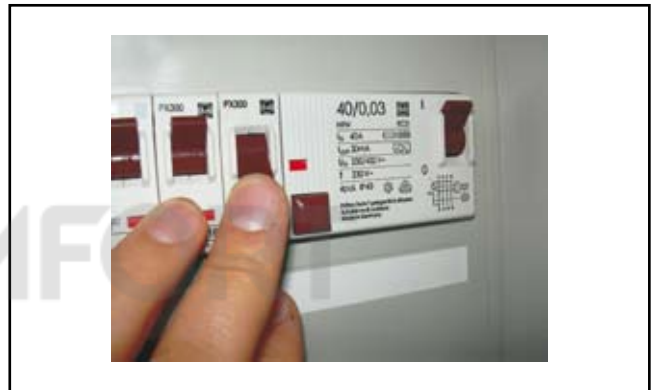
Рис.: Подключение газа: Опасность отравления и взрыва в случае утечки газа.

- Откинуть вниз крышку устройств регулирования.
Выключить котел выключателем на устройстве регулирования.



На клеммах подключения питания котла приложено напряжение даже при выключенном выключателе.

- Обесточить систему отопления.



Закрывать газовый кран.



- Освободить панель обшивки, открутив правый и левый ригели. Освободить обшивку снизу, и приподняв ее вверх снять.



**Опасность ожога**

Различные детали котла могут быть очень горячими. Поэтому следует охладить котел или одеть защитные перчатки.

- Отсоединить шланг управления от смесительной камеры.



- Отвинтить подключение газа.



- Вытащить предохранительные скобы.



- Поднять камеру сгорания.



- Закрепить емкость для чистки



- Выдвинуть камеру сгорания.



- Отсоединить штекеры на вентиляторе.



- Отсоединить штекер электрода ионизации (датчика пламени) и электрода поджига.



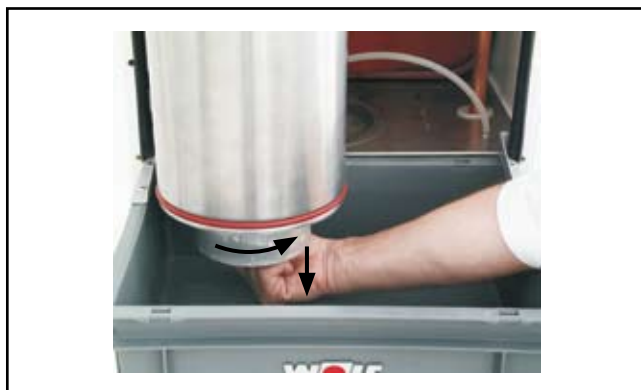
- Открыть язычки зажимов



- Снять вверх крышку камеры сгорания.



- Вывинтить стакан камеры сгорания и вытащить его вниз.



Визуальный контроль уплотнения горелки

Смазать уплотнение силиконовой смазкой фирмы Wolf и в случае необходимости заменить.



- Почистить теплообменник щеткой.



В случае варианта исполнения котла с теплообменником с покрытием - почистить теплообменник пластиковой щеткой.



- Почистить ванну для сбора конденсата.



- При утечке воды проверить давление предварительной заправки расширительного бака, в случае необходимости поднять давление до 0,75 бар. Отопительный контур должен быть безнапорным.



- Заменить уплотнения камеры сгорания сверху и снизу и смазать их силиконовой смазкой.



- Смазать смазкой посадочное место камеры сгорания.



- Заменить датчик пламени
Проверить электрод поджига и в случае необходимости заменить.



Визуальный контроль изоляции
Заменить в случае повреждения.



Обратная сборка

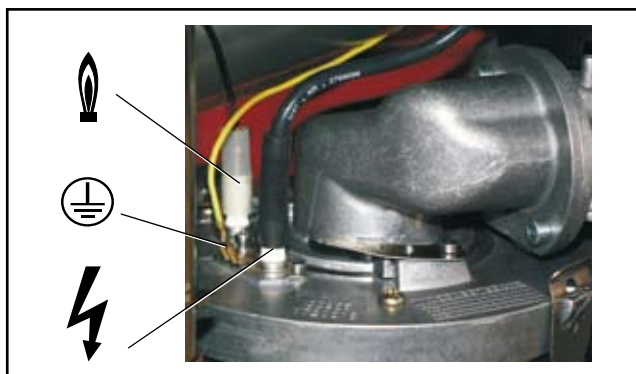
- Установить крышку на камеру сгорания и закрепить зажимами.

**Внимание**

- Установить стакан камеры сгорания



- Подключить штекеры датчика пламени и электрода поджига.



- Подключить штекер вентилятора.



- Повернуть камеру сгорания обратно в котел .



- Опустить камеру сгорания в ванну для сбора конденсата.



Закрепить зажимы..



| Мощность котла | Вид газа | Газовая дроссельная шайба |
|----------------|---------------|----------------------------|
| 11 кВт * | природный газ | зеленая 430 17 20 523 |
| 20 кВт | природный газ | оранжевая 580 17 20 532 |
| | сжиженный газ | зеленая 430 17 20 523 |
| 24 кВт | природный газ | белая 780 17 20 522 |
| | сжиженный газ | красная 510 17 20 520 |

- Снять емкость для чистки.
- Проверить дымовую трубу.

**Проверить сифон**

В случае необходимости почистить и заново заполнить водой.



Проверить герметичность подключения,
Предотвратить утечку дымовых газов.

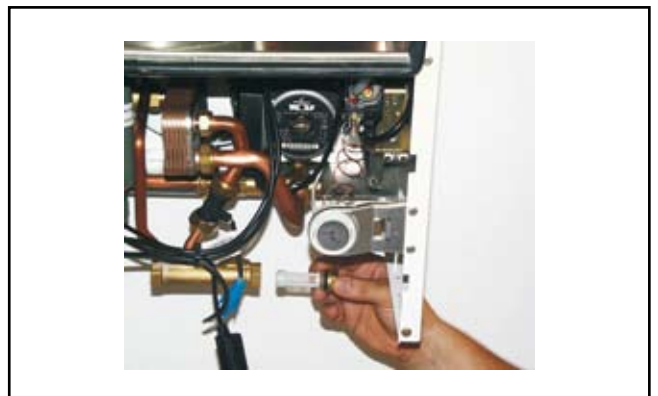


- Перекрыть подачу холодной воды.



Рис.: Газовый настенный комбинированный котел

- Почистить грязевик. (только у газовых настенных комбинированных котлов)



- Если производительность котла по горячей воде недостаточна - удалить накипь с теплообменника ГВС.
- Снова открыть кран подачи холодной воды.



- Если производительность по горячей воде недостаточна, - удалить накипь с обратного клапана.

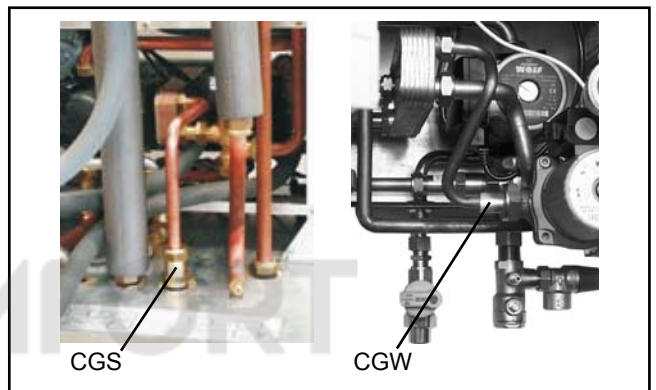


Рис.: обратный клапан

Проверить защитный анод (только у CGS)

- Перекрыть кран холодной воды.
- Снять крышку и выкрутить защитный анод.
- При высоких требованиях - заменить анод.



Демонтаж крышки люка (только у CGW)

- Отсоединить трубное соединение
- Отвинтить гайку с ручки крышки люка; Снять ручку
- Вытащить крышку люка
- Сборка выполняется в обратной последовательности

Внимание

- При обратной сборке выполнить замену уплотнителя крышки люка
- Момент затяжки гайки на ручке крышки люка = 55-60 Нм

Завершение работ

Проверить газовую линейку и гидравлику на герметичность..

- Одеть обшивку.

**Пробный запуск**

- Включить разделительный выключатель.
- Открыть газовый кран.
- Включить котел.
- Перевести регулятор выбора программ в положение сервисного режима трубочиста.



Положение регулятора „Сервисный режим трубочиста“

Рис.:Общий вид устройства регулирования

Анализ приточного воздуха

Если $CO_2 > 0,2\%$ проверить концентрическую дымовую трубу на герметичность.

Выполнить в сервисном режиме трубочиста, измеренные значения занести в проткол техобслуживания.

При необходимости заново отрегулировать по значению CO_2 .(см. стр. 29-30)




Проверить устройства регулирования

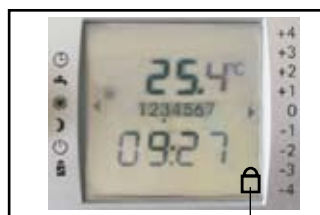


Рис.: BM



Рис.: AWT

- На дисплее должен отображаться значок соединения по шине .



соединение по шине

© KOMFORT

Для проведения техобслуживания необходимы:

| | | | |
|---|--------------------|--------|-----------|
| 1 | Сервисный комплект | № арт. | 86 03 017 |
| 1 | Комплект чистки | № арт. | 86 03 194 |
| 1 | Газоанализатор | | |

Рекомендованные запчасти для проведения техобслуживания:

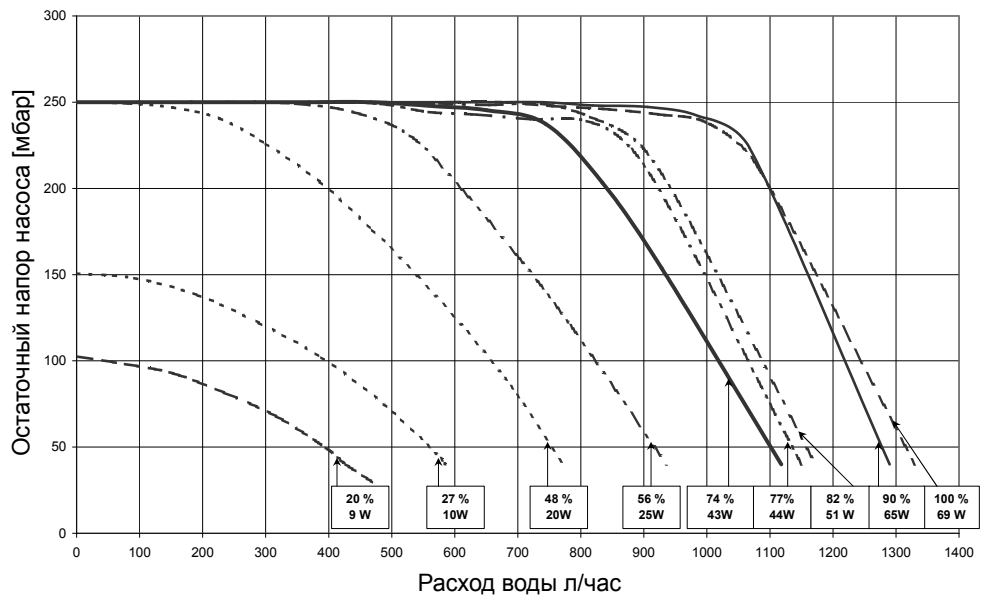
| | | | |
|---|---|-----------|------------------|
| 1 | Теплоизоляция крышки камеры сгорания | № арт. | 86 03 041 |
| 1 | Уплотнение датчика температуры отходящих газов | № арт. | 86 03 033 |
| 1 | Уплотнительная манжета для измерительного ниппеля | № арт. | 39 03 143 |
| 1 | Силиконовая смазка | туба 10 г | № арт. 86 02 264 |
| 1 | Уплотнение горелки | № арт. | 39 03 121 |
| 1 | Датчик температуры в подающей линии | № арт. | 86 03 038 |
| 1 | Датчик температуры отходящих газов | № арт. | 86 03 058 |
| 1 | Теплоизоляция стакана камеры сгорания | № арт. | 86 01 869 |
| 1 | Электрод поджига | № арт. | 86 03 061 |
| 1 | Защитный анод для эмалированного водонагревателя | № арт. | 24 45 128 |

Протокол техобслуживания

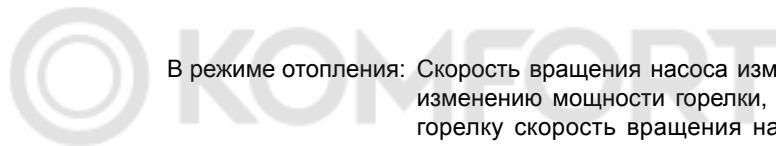
| № | Перечень работ по техобслуживанию | Дата | Дата | Дата |
|----|--|------|------|------|
| 1 | Выключить котел, выключить разделительный выключатель | | | |
| 2 | Перекрыть подачу газа, | | | |
| 3 | Снять обшивку | | | |
| 4 | Отсоединить электрические подключения вентилятора, датчиков и электродов | | | |
| 5 | Снять вверх крышку камеры сгорания | | | |
| 6 | В случае необходимости почистить горелку | ○ | ○ | ○ |
| 7 | Почистить теплообменник сетевой воды | ○ | ○ | ○ |
| 8 | Почистить ванну для сбора конденсата | ○ | ○ | ○ |
| 9 | В случае необходимости почистить смесительную камеру | ○ | ○ | ○ |
| 10 | Проверить теплоизоляцию камеры сгорания на наличие повреждений | ○ | ○ | ○ |
| 11 | Проверить уплотнения, в случае необходимости заменить и смазать силиконом. | ○ | ○ | ○ |
| 12 | При наличии нейтрализатора - досыпать гранулат. | ○ | ○ | ○ |
| 13 | При наличии эмалированного водонагревателя - каждые 2 года контролировать защитный анод | ○ | ○ | ○ |
| 14 | Выполнить обратную сборку котла | | | |
| 15 | Почистить сифон, заполнить его водой, установить на штатное место и проверить герметичность подключения. | ○ | ○ | ○ |
| 16 | При необходимости удалить накипь с теплообменника ГВС | ○ | ○ | ○ |
| 17 | Промыть фильтр-грязевик | ○ | ○ | ○ |
| 18 | При утечке воды проверить давление предварительной заправки расширительного бака | ○ | ○ | ○ |
| 19 | Открыть подачу газа, включить котел | | | |
| 20 | Проверить герметичность по газу | ○ | ○ | ○ |
| 21 | Проверить герметичность системы дымоудаления | ○ | ○ | ○ |
| 22 | Проверить поджиг | ○ | ○ | ○ |
| 23 | Проверить работу котла с устройством регулирования | ○ | ○ | ○ |
| 24 | Выполнить измерение отходящих газов в сервисном режиме трубочиста | ○ | ○ | ○ |
| 25 | Температура отходящих газов брутто | °C | °C | °C |
| 26 | Температура всасываемого воздуха | °C | °C | °C |
| 27 | Температура отходящих газов нетто | °C | °C | °C |
| 28 | Содержание диоксида углерода (CO ₂) | % | % | % |
| 29 | или содержание кислорода(O ₂) | % | % | % |
| 30 | Содержание монооксида углерода (CO) | % | % | % |
| 31 | Утечка отходящих газов | % | % | % |
| | Техобслуживание подтвердил (Печать организации, подпись) | | | |

| Дата | Дата | Дата | Дата | Дата | Дата | Дата |
|------|------|------|------|------|------|------|
| | | | | | | |
| | | | | | | |
| | | | | | | |
| | | | | | | |
| ○ | ○ | ○ | ○ | ○ | ○ | ○ |
| ○ | ○ | ○ | ○ | ○ | ○ | ○ |
| ○ | ○ | ○ | ○ | ○ | ○ | ○ |
| ○ | ○ | ○ | ○ | ○ | ○ | ○ |
| ○ | ○ | ○ | ○ | ○ | ○ | ○ |
| ○ | ○ | ○ | ○ | ○ | ○ | ○ |
| ○ | ○ | ○ | ○ | ○ | ○ | ○ |
| ○ | ○ | ○ | ○ | ○ | ○ | ○ |
| ○ | ○ | ○ | ○ | ○ | ○ | ○ |
| | | | | | | |
| ○ | ○ | ○ | ○ | ○ | ○ | ○ |
| ○ | ○ | ○ | ○ | ○ | ○ | ○ |
| ○ | ○ | ○ | ○ | ○ | ○ | ○ |
| ○ | ○ | ○ | ○ | ○ | ○ | ○ |
| | | | | | | |
| ○ | ○ | ○ | ○ | ○ | ○ | ○ |
| ○ | ○ | ○ | ○ | ○ | ○ | ○ |
| ○ | ○ | ○ | ○ | ○ | ○ | ○ |
| ○ | ○ | ○ | ○ | ○ | ○ | ○ |
| ○ | ○ | ○ | ○ | ○ | ○ | ○ |
| °C | °C | °C | °C | °C | °C | °C |
| °C | °C | °C | °C | °C | °C | °C |
| °C | °C | °C | °C | °C | °C | °C |
| % | % | % | % | % | % | % |
| % | % | % | % | % | % | % |
| % | % | % | % | % | % | % |
| % | % | % | % | % | % | % |
| | | | | | | |

Напорная характеристика модулируемого насоса (класс А)



Описание функции насоса с модуляцией скорости (класс А)



В режиме отопления: Скорость вращения насоса изменяется пропорционально изменению мощности горелки, т.е. при макс. нагрузке на горелку скорость вращения насоса определяется макс. числом оборотов, установленным для режима отопления и соответственно при минимальной нагрузке - соответствует мин. числу оборотов насоса, установленному для режима отопления. Таким образом мощность горелки и насоса управляются в зависимости от тепловой нагрузки. Благодаря модуляции скорости вращения насоса снижается расход электроэнергии.

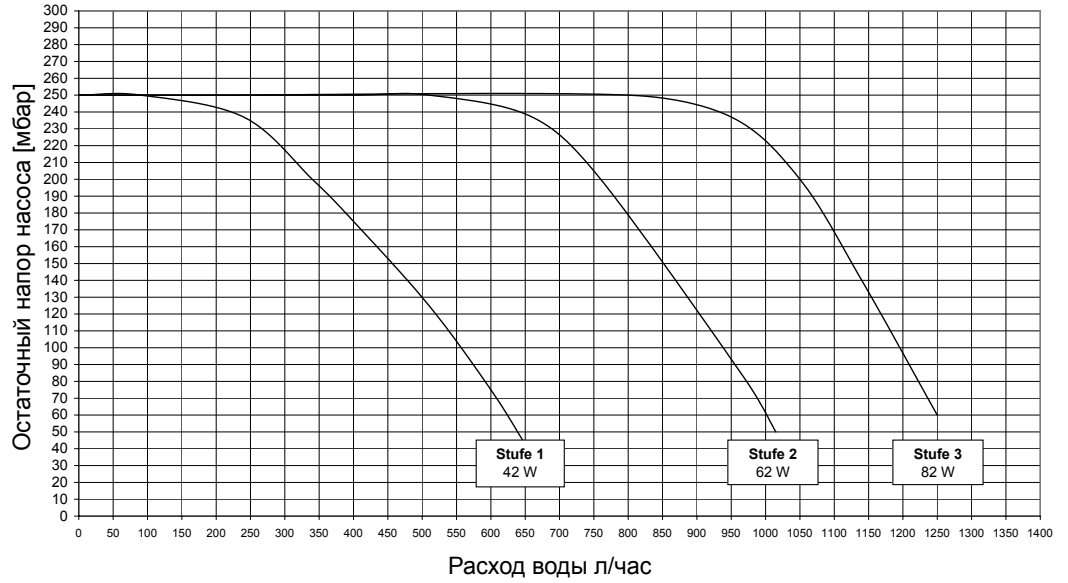
В режиме ГВС: Модуляция скорости вращения насоса не осуществляется, насос работает с постоянной скоростью вращения, установленной для режима ГВС. (см. таблицу)

В режиме ожидания: Скорость вращения насоса отопительного контура определяется числом оборотов, установленным для режима ожидания.

Заводская установка „Числа оборотов насоса“

| Котел | Режим отопления | | ГВС | Ожидание |
|------------|-----------------|------|------|----------|
| | макс. | мин. | | |
| СGB-11 | 56 % | 27 % | 56 % | 20 % |
| СGB-(К)-20 | 77 % | 48 % | 74 % | 20 % |
| СGB-(К)-24 | 82 % | 48 % | 90 % | 20 % |

Напорная характеристика

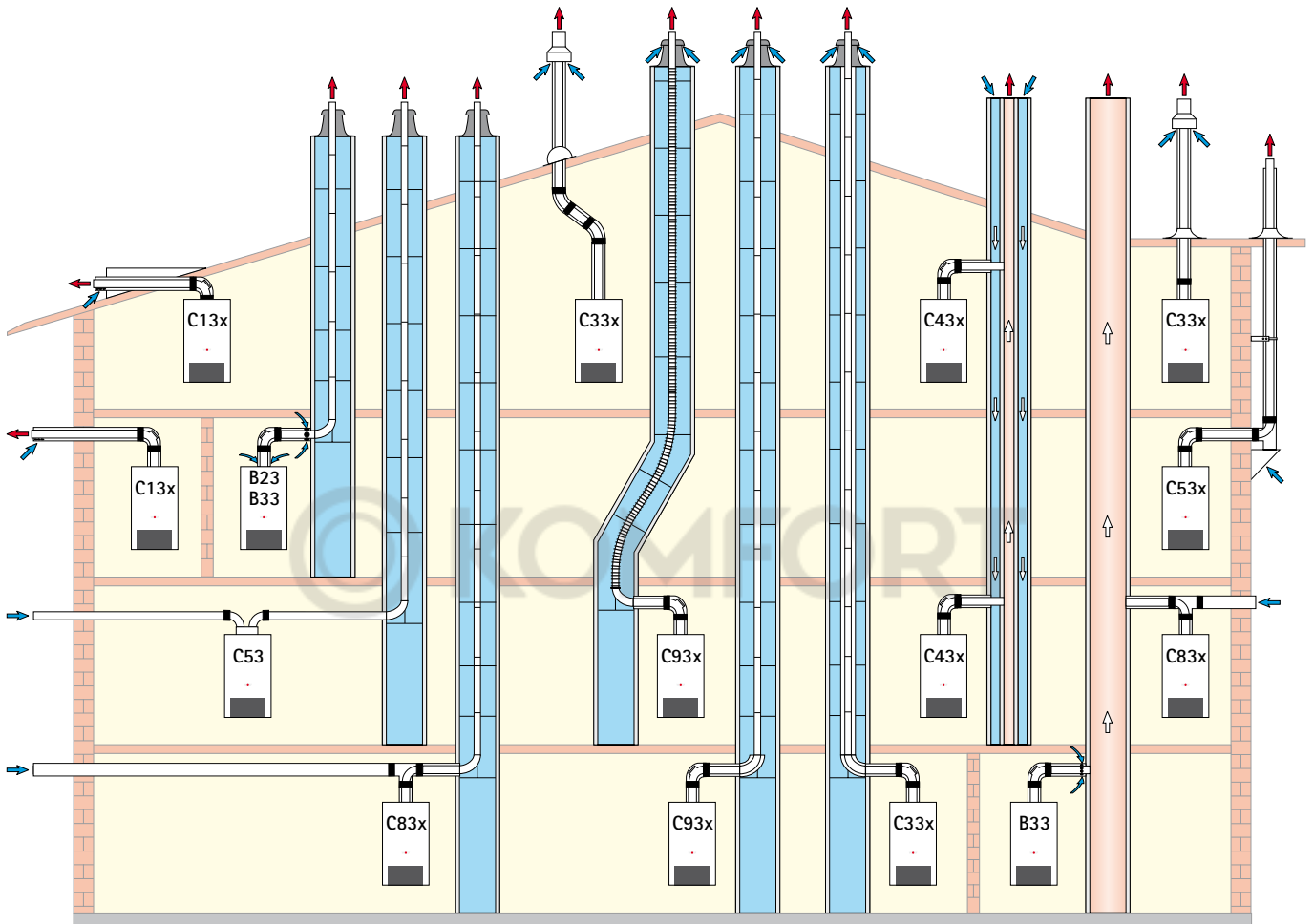


Устранение проблем



| Проблема | Способ устранения |
|--|---|
| Отдельные радиаторы не нагреваются в достаточной степени. | Сбалансировать систему по гидравлике: например задресселировать более теплые радиаторы. |
| В межсезонье не достигается необходимая температура в помещении | Ном температуру в помещении установить на более высокое значение , напр. с 20 на 25°C |
| При очень низкой наружной температуре не достигается заданная температура в помещении. | Изменить крутизну кривой нагрева на устройсте регулирования, например с 1,0 на 1,2 |

Воздушно-дымоходные системы



Воздушно-дымоходные системы

| Варианты исполнения дымовых труб для газовых настенных конденсационных котлов до 24 кВт | | Макс. длина ^{1) 2)} [м] | |
|---|--|---|-----------|
| | | DN 60/100 | DN 80/125 |
| V23 | Дымоход в шахте и забор воздуха для горения непосредственно над котлом (подача воздуха для горения из помещения) + 2 м горизонтального концентрического подключения | - | 30 |
| V33 | Горизонтальное подключение концентрической дымоходной трубой к газоходу в шахте (подача воздуха для горения из помещения) | 13 | 30 |
| V33 | Горизонтальное подключение концентрической дымоходной трубой к влагостойкой дымоходной трубе (подача воздуха для горения из помещения) | Расчет согласно DIN EN 13384 (произв. дым. трубы) | |
| C13x | Горизонтальный проход через наклонную кровлю, не для CGB-11 с системой DN 60/100 , (подача воздуха для горения из атмосферы) | 9 | 10 |
| C13x | Подключение через наружную стену (подача воздуха для горения из атмосферы) (для Германии: при мощности котла < 11кВт) | 5 | 10 |
| C33x | Вертикальный концентрический проход через плоскую или наклонную кровлю, вертикальная концентрическая дымоходная труба для монтажа в шахте (подача воздуха для горения из атмосферы) | 9 | 22 |
| C43x | Подключение к влагостойкой дымоходной трубе с воздухоподающим и дымоотводящим каналами; макс. длина дымоходной трубы от макс. длина трубы от отвода котла до подключения - 2 м (подача воздуха для горения из атмосферы) | Расчет согласно DIN EN 13384 (произв. дым. трубы) | |
| C53 | Подключение к дымоходу в шахте и воздуховод через наружную стену | - | 30 |
| C53x | Подключение к дымоходу по фасаду (подача воздуха для горения из атмосферы) | - | 22 |
| C83x | Подключение к дымоходу в шахте и подача воздуха для горения через наружную стену (подача воздуха для горения из атмосферы) | - | 30 |
| C83x | Концентрическое подключение к влагостойкой дымоходной трубе и подача воздуха для горения через наружную стену (подача воздуха для горения из атмосферы) | Расчет согласно DIN EN 13384 (произв. дым. трубы) | |
| C93x | Вертикальный дымоход для монтажа в шахте (гибкий / жесткий) с концентрическим горизонтальным подключением + 2 м горизонтального концентрического подключения | 13 | 22 |

¹⁾ Напор вентилятора: 90 Па

Под макс. длиной дымоходной трубы понимается общая длина (от штуцера подключения к котлу до оконечника)

Подключение дымовых труб с учетом приведенных примеров выполнить в соответствии с местными СНиПами.

Вопросы связанные с подключением, особенно с установкой элементов с ревизией и приточных отверстий (обязательно приточная вентиляция при мощности > 50 кВт) до подключения выяснить в уполномоченном надзорном органе.

Указанная длина дана с учетом применения только оригинальных концентрических дымовых труб и дымоходов WOLF.

Воздушно-дымоходные системы DN60/100 и DN80/125 сертифицированы вместе с газовыми настенными конденсационными котлами Wolf, как единая система.

Разрешается использовать следующие концентрические дымоходные трубы или дымоходы, имеющие разрешение CE-0036-CPD-9169003:

- Дымоход DN80
- Концентрическая дымоходная труба системы DN60/100 и системы DN80/125
- Дымоход DN110
- Концентрическая дымоходная труба по фасаду DN80/125
- Гибкий дымоход DN83

Все необходимые шильдики с маркировкой прилагаются к соответствующим принадлежностям Wolf.

Необходимо также соблюдать требования инструкций по монтажу соответствующих принадлежностей.

Общие указания

Для концентрических дымовых труб, а также дымоходов разрешается использовать только оригинальные элементы дымовых труб Wolf.

Монтаж дымовых труб (см. варианты исполнения дымовых труб) выполнить в соответствии с местными нормами. Вопосы связанные с подключением, особенно с установкой элементов с ревизией и приточных отверстий (обязательна приточная вентиляции при мощности > 50 кВт) до подключения выяснить в уполномоченном надзорном органе.



При низких наружных температурах водяной пар, содержащийся в отходящих газах, может конденсироваться на воздуховоде/дымоходе и образовывать лед. Этот лед при скатывании с крыши может стать причиной травмирования людей или повреждения предметов. При принятии дополнительных мер (например при установке специального снегоуло-вителя) можно предотвратить скатывание льда с крыши.



Прокладку концентрических дымовых труб через этажи выполнить в шахтном стволе огнестойкостью мин. 90 мин., а в жилых зданиях небольшой высоты - в шахтном стволе с огнестойкостью мин. 30 мин. Несоблюдение данного указания может привести к переносу пламени.



Газовые настенные конденсационные с вертикальным проходом через кровлю, разрешается устанавливать только на чердаках или в помещениях, в которых над потолком находится только конструкция кровли.

На газовые конденсационные котлы с вертикальным проходом дымовой трубы через кровлю, у которых над потолком находится только конструкция кровли, распространяется следующее:



Если к материалу кровли **предъявляются** особые требования по огнестойкости, на воздуховод и дымоход (между верхней кромкой потолка и материалом кровли) необходимо установить дополнительную обшивку из негорючего материала соответствующей степени огнестойкости. В противном случае существует опасность возгорания.



Если к материалу кровли **не предъявляются** особые требования по огнестойкости, воздуховод и дымоход (между верхней кромкой потолка и материалом кровли) необходимо проложить в стволе из негорючего, сохраняющего форму, материала или в защитной металлической трубе (механическая защита). При игнорировании перечисленных мер предосторожности существует опасность возгорания.

При макс. тепловой нагрузке температура концентрических дымовых труб не превышает 85°C.

При монтаже дымовых труб следует соблюдать предписания DVGW/TRGI 2008.



Запрещается проводить концентрические дымовые трубы через помещения без использования защитного ствола, поскольку существует опасность возгорания и не обеспечивается защита трубы от механического повреждения.

Внимание

Запрещается забирать воздух для горения из дымовых труб, к которым ранее подключались котлы, работающие на жидком или твердом топливе!



Крепить (фиксировать) концентрическую дымовую трубу или дымоход вне шахт с использованием распорок, следует на расстоянии 50 см от подключения к котлу или за/перед отводом трубы, чтобы предотвратить рассоединение трубы. При несоблюдении этого требования существует опасность утечки дымовых газов. кроме того, как следствие, возможно повреждение котла.

Ограничитель температуры отходящих газов

Электронный ограничитель температуры отходящих газов отключает газовый настенный котел при превышении температуры отходящих газов 110°C.

При нажатии кнопки сброса котел снова запускается эксплуатацию.

Если концентрическая дымовая труба подключается горизонтально через наружную стену (тип С13х), то номинальную мощность котла в режиме отопления необходимо снизить до 11 кВт (см. раздел „Настройка мощности“).

Подключение к концентрической дымовой трубе

Необходимо обеспечить возможность проверки свободного сечения дымоходов. Часть дымохода, расположенную в помещении, где установлен котел, необходимо оснастить ревизионным отверстием, при согласовании с местным органом по технадзору.

Соединения на дымоходе выполняются с помощью муфт и уплотнителей. Муфты необходимо установить против направления стекания конденсата.

Установить концентрическую дымовую трубу с наклоном 3° к газовому настенному конденсационному котлу.

Для фиксации положения использовать регулируемые крепежные скобы (см. примеры подключения дымовых труб).

Расчет длины дымовой трубы с воздухопроводом и дымоходом

Расчетная длина концентрической дымовой трубы или дымохода определяется как сумма длин прямых участков и длин отводов.

Пример для системы 60/100¹⁾:

Прямой участок дымовой трубы длиной 1,5 м L = прямой уч-к + длина отвода

1 x 87° отвод \triangleq 1,5 м L = 1,5 м + 1 x 1,5 м + 2 x 1,3 м

2 x 45° отвод \triangleq 2 x 1,3 м L = 5,6 м

Указание: Для предотвращения взаимного влияния концентрических дымовых труб, рекомендуется устанавливать трубы на расстоянии 2,5 м друг от друга.

¹⁾ Расчет длины дымовых труб

| | 60/100 | 80/125 |
|-----------|--------|--------|
| отвод 87° | 1,5 м | 3 м |
| отвод 45° | 1,3 м | 1,5 м |

Подключение к влагостойкой дымовой трубе с воздухоподающим и дымоот-водящим каналом, к дымовой трубе или к газовыпускной системе С 43х

Дымовые трубы и газовыпускные системы должны иметь допуск для эксплуатации с конденсационными котлами. Расчет труб выполняется в соответствии с таблицами и по группе показателей по отходящим газам. Разрешается устанавливать макс. 2 отвода по 90° (без учета отвода котла или тройника). Необходимо разрешение для эксплуатации при избыточном давлении.

Длина прямого участка концентрической дымовой трубы при подключении к дымовой трубе с воздухоподающим и дымоот-водящим каналом **не должна превышать 2 м.**

Подключение к влагостойкому дымоходу или к газовыпускной системе В33 с подачей воздуха для горения из помещения

Длина прямого участка концентрической дымовой трубы при подключении к дымоходу **не должна превышать 2 м.** Разрешается устанавливать макс. 2 отвода (колена) по 90° (без учета отвода котла).

Дымовая труба (в соответствии с предписаниями) должна иметь допуск DIBT для эксплуатации в конденсационном режиме.

Элемент для подключения при необходимости можно заказать у производителя дымовой трубы.

Вентиляционные отверстия в помещении, где установлен котел, должны быть полностью открыты.

Подключение к влагостойкой дымовой трубе В23 с подачей воздуха для горения из помещения

Длина прямого горизонтального участка дымохода не должна превышать 3 м. В горизонтальном дымоходе разрешается устанавливать макс. 2 отвода (колена) по 90° (без учета отвода котла).

Для данного варианта исполнения следует соблюдать предписания по приточной и вытяжной вентиляции в помещении, где установлен котел DVGW-TRGI.

Подключение к влагостойкому дымоходу типа С53, С83х с подачей воздуха для горения из атмосферы

Длина прямого, горизонтального участка дымохода **не должна превышать 2 м.** Для горизонтального воздуховода рекомендуется макс. длина 2 м. Следует соблюдать требования по дымоходам, не обтекаемых приточным воздухом в соответствии с DVGW-TRGI 2008, или местные предписания по отоплению.

Подключение к воздухоподающему и газоотводящему каналу типа С63х не прошедших испытания с газовыми котлами

Для данного типа исполнения прежде всего требуется **письменное разрешение фирмы Wolf GmbH.**

Длина прямого участка концентрической дымовой трубы при подключении к воздухоподающему и газоотводящему каналу **не должна превышать 2 м.** Разрешается устанавливать макс. 2 отвода (колена) по 90° (без учета отвода котла).

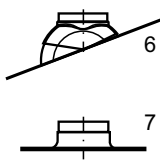
Система дымоудаления (в соответствии с предписаниями) должна иметь допуск DIBT для эксплуатации в конденсационном режиме.

Воздух для горения, в случае подачи из шахты, должен быть чистым!

Подключение нескольких котлов к общей системе дымоудаления

Согласно рабочего листа DVGW G 635 котлы пригодны для подключения к общей системе дымоудаления. В качестве устройства для защиты от обратного хода дымовых газов, на каждый котел следует устанавливать дымовую заслонку. Предписанное расстояние между котлами, при подключении к общей системе дымоудаления, должно составлять мин. 2,5. Применяемая система дымоудаления должна иметь соответствующее разрешение, ее пригодность подтверждается также на стадии проектирования.

Воздушно-дымоходных системы в вертикальном исполнении (концентрические дымоходы DN 60/100)



- 1 Газовый настенный котел
- 2 Концентрическая дымовая труба с ревизионным люком (250 мм)
- 3 Разделитель DN60/100 (передвижная муфта) если требуется

- 4 Концентрическая дымовая труба DN60/100
500 мм
1000 мм
2000 мм

- 5 Вертикальная концентрическая дымовая труба DN60/100 (Проход через плоскую или наклонную кровлю)
L = 1200 мм
L = 1200 мм ... 1700 мм

- 6 Универсальный колпак для наклонной кровли 25/45°

- 7 Колпак для плоской кровли

- 8 Отвод 45° DN60/100

- 9 Отвод с ревизией DN60/100

- 10 Отвод 87° DN60/100

- 11 Розетка

- 12 Опорная планка

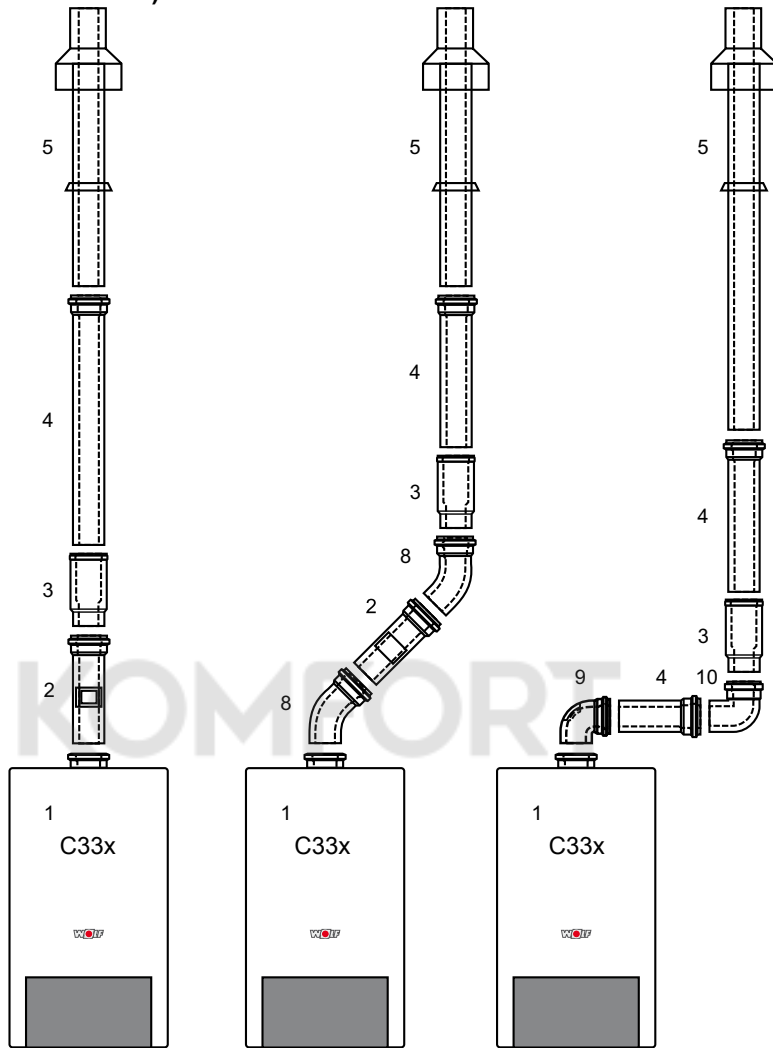
- 13 Отвод 87° с опорной планкой DN60 на DN80

- 14 Распорка

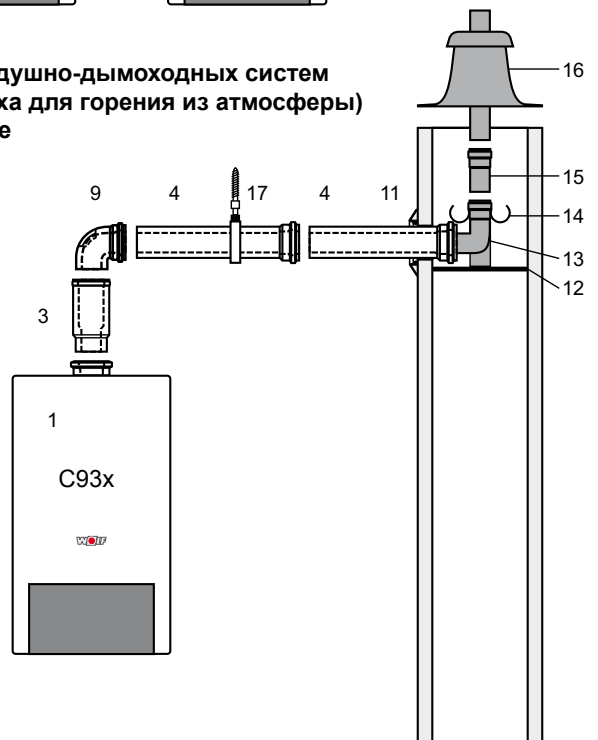
- 15 Дымоход DN80
500 мм
1000 мм
2000 мм

- 16 Колпак на шахту с оголовком, стойким к УФ-излучению

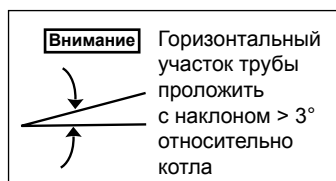
- 17 Скоба с отнесом от стены



Варианты исполнения воздушно-дымоходных систем (для режима подачи воздуха для горения из атмосферы) вертикальное подключение

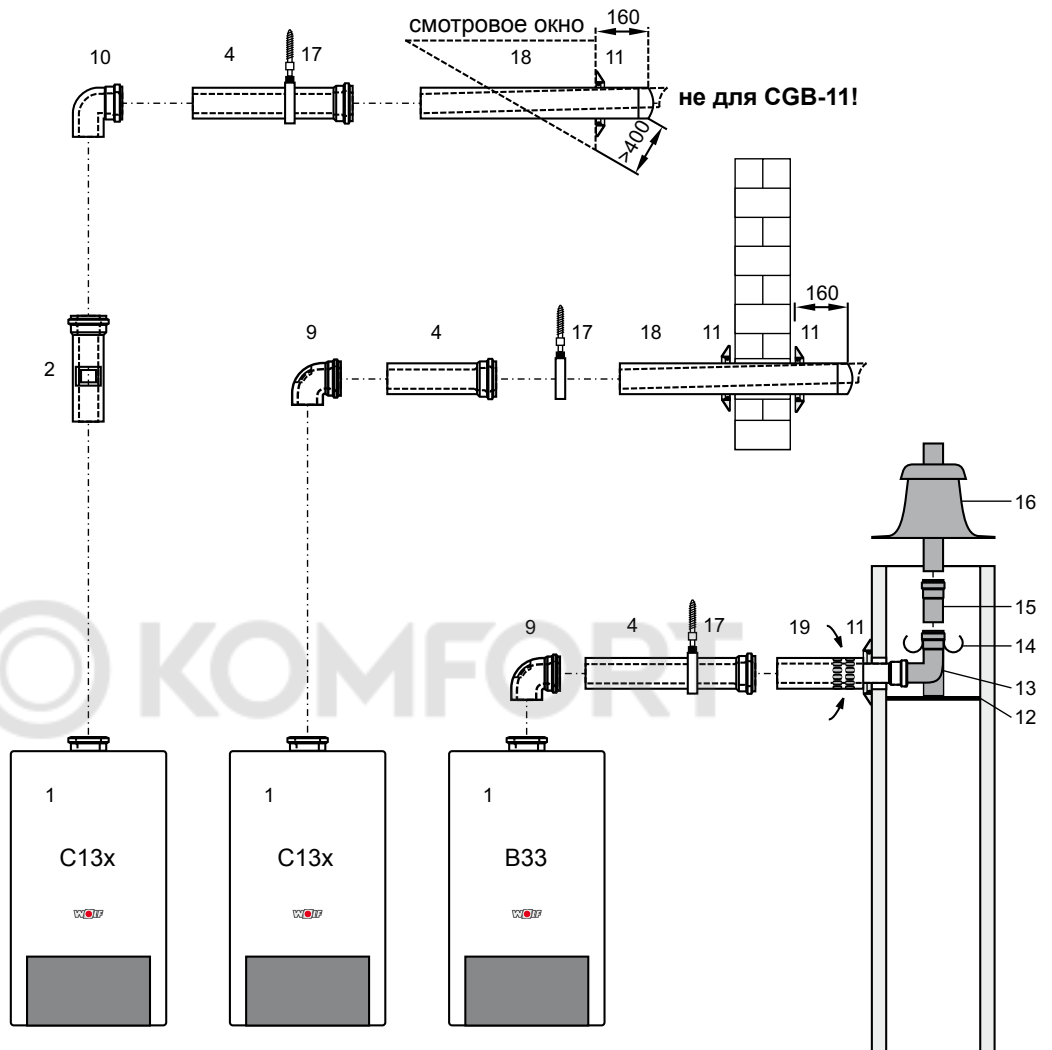


температура дымовых газов < 120 °C

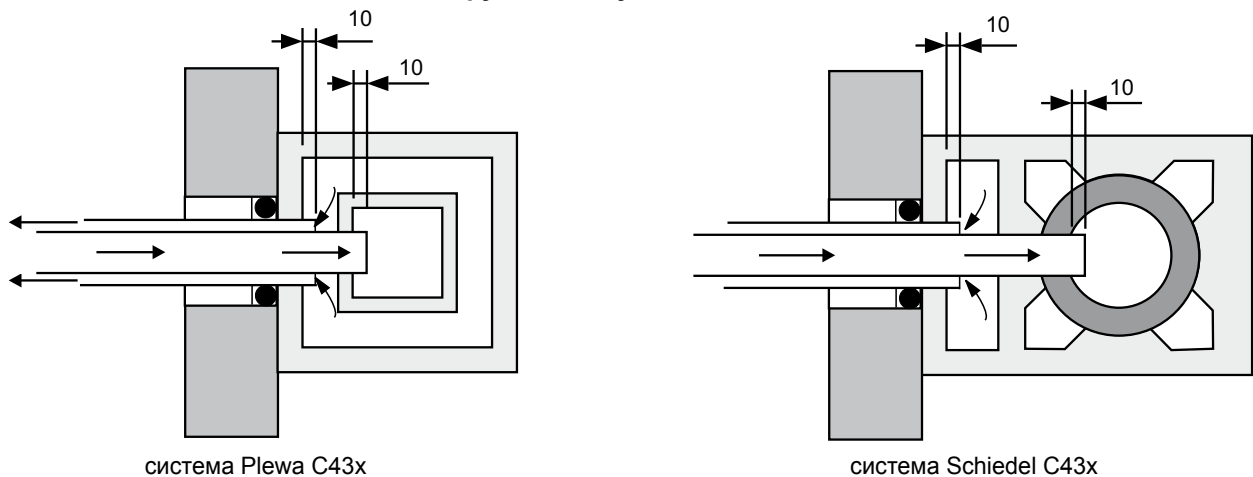


Воздушно-дымоходные системы в горизонтальном исполнении / подключение к дымовой трубе с воздухоподающим и дымоотводящим каналами (концентрические дымовые трубы DN 60/100)

- 1 Газовый настенный котел
- 2 Концентрическая дымовая труба с ревизионным люком (длина 250 мм)
- 4 Концентрическая дымовая труба DN60/100
500 мм
1000 мм
2000 мм
- 9 Отвод с ревизией
- 10 Отвод 87° DN60/100
- 11 Розетка
- 12 Опорная планка
- 13 Отвод 87° с опорной планкой DN60 на DN80
- 14 Распорка
- 15 Дымоход из ПП DN80
500 мм
1000 мм
2000 мм
- 16 Колпак на шахту с оголовком, стойким к УФ-излучению
- 17 Скоба с отнесом от стены
- 18 Концентрическая дымовая труба горизонтальная с защитой от ветра
- 19 Подключение к дымовой трубе V33 длина 250 мм с вент. отверстиями



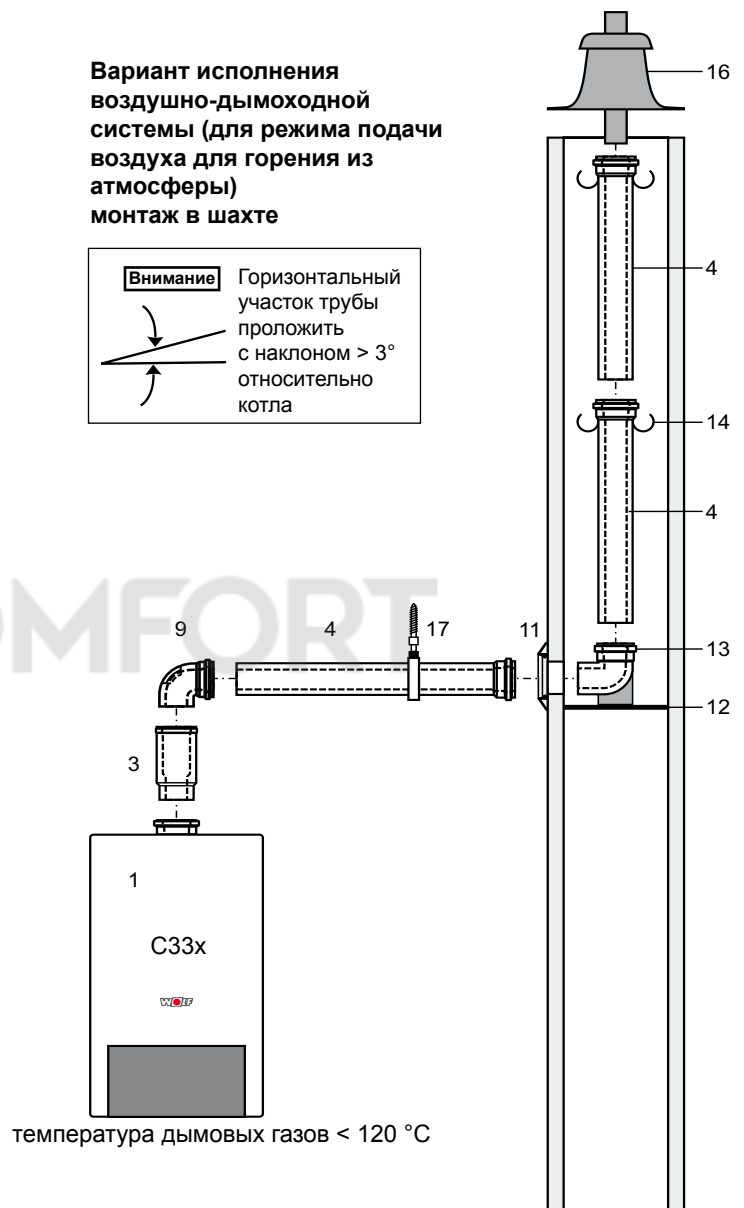
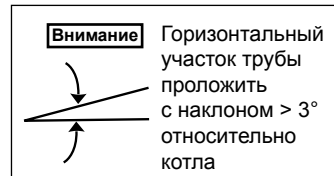
Подключение к влагостойкой дымовой трубе с воздухоподающим и дымоотводящим каналом



Воздушно-дымоходная система для монтажа в шахте
с концентрическим горизонтальным подключением DN60/100

- 1 Газовый настенный котел
- 3 Разделитель
(передвижная муфта)
если требуется
- 4 Концентрическая дымовая труба
DN60/100
500 мм
1000 мм
2000 мм
- 9 Отвод с ревизией
- 11 Розетка
- 12 Опорная планка
- 13 Отвод 87° с опорной планкой
DN60/100
- 14 Распорка
- 16 Колпак на шахту
с оголовком,
стойким к УФ-излучению
- 17 Скоба с отнесом от стены

Вариант исполнения
воздушно-дымоходной
системы (для режима подачи
воздуха для горения из
атмосферы)
монтаж в шахте



Подключение к дымоходу DN60/100

Подключение к влагостойкому дымоходу В33

Подключение к дымоходу концентрической трубой с вентиляционными отверстиями должно выполняться согласно рисунка, чтобы все части дымохода обтекались приточным воздухом.

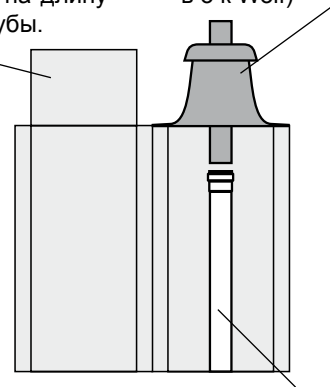
Вентиляционные отверстия должны быть полностью свободными.

Необходимо проверить дымоход на пригодность. При расчетах использовать значение остаточного напора как „0“. Для выполнения условий по подключению при необходимости обратиться за элементом подключения к производителю дымовых труб.

Подключение к влагостойкой дымовой трубе с многоканальной системой дымоходов (шахте)

Высоту дымовой трубы, предназначенной для котлов, работающих на твердом и жидком топливе увеличить мин. на длину пластиковой трубы.

Колпак на шахту полностью выполнен из нержав. стали (входит в программу поставки Wolf)



система из полипропилена, до 120°C

Перед подключением проинформировать уполномоченный надзорный орган.



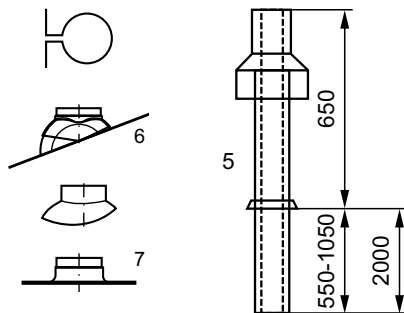
Дополнительные указания по монтажу концентрических дымовых труб системы DN60/100

плоская кровля: отверстие в кровле Ø 130 мм закрепить колпак (7).
наклонная кровля: при монтаже колпака (6) учесть наклон кровли.

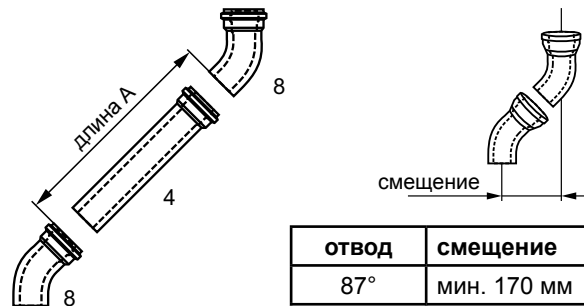
Провести вертикальный проход (5) через кровлю сверху вниз и закрепить с помощью крепежной скобы на балке или кирпичной стене.

Разрешается устанавливать только фирменный вертикальный проход через кровлю! Изменения в конструкции запрещены.

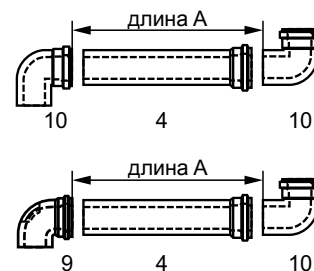
крепежная скоба



Если на концентрической дымовой трубе требуется предусмотреть возможность ревизии, то следует установить концентрическую дымовую трубу с ревизионным люком (2) (учесть ее длину в 200 мм).



| отвод | смещение |
|-------|-------------|
| 87° | мин. 170 мм |
| 45° | мин. 73 мм |

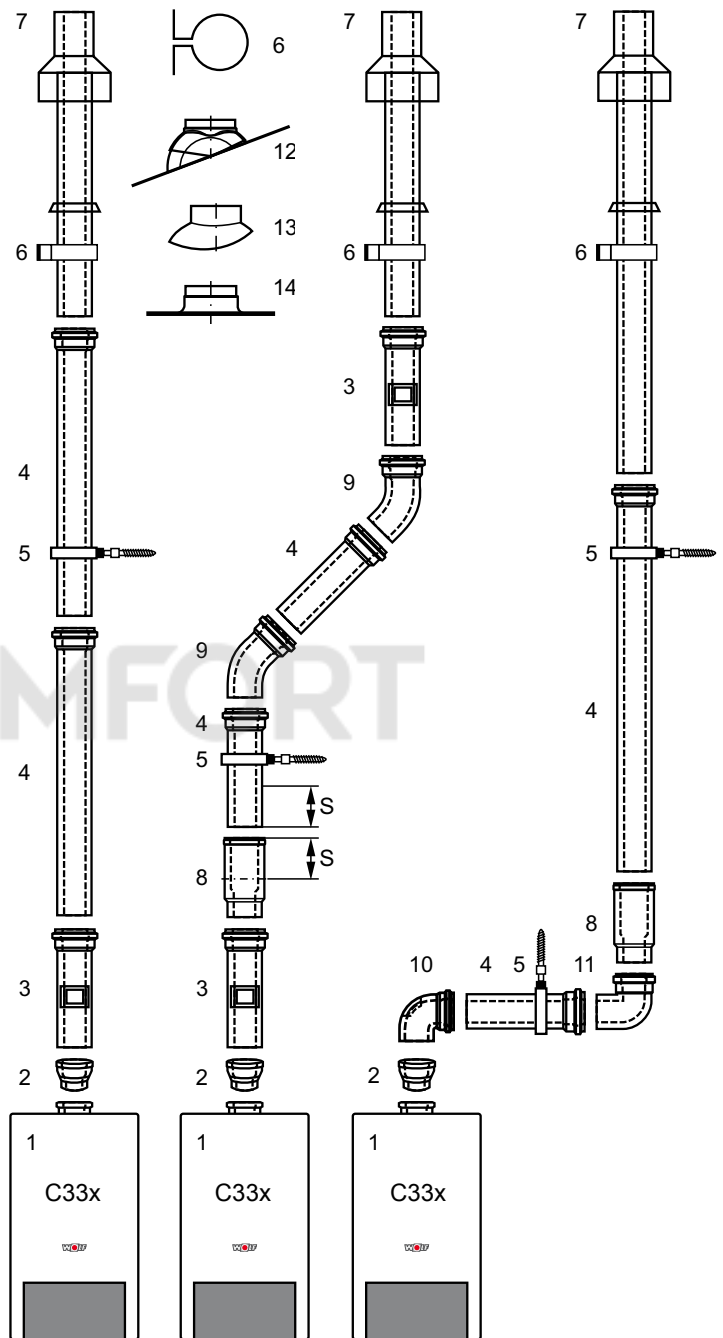


Определить длину А. Длина концентрической дымовой трубы (4) всегда на 100 мм больше длины А. Укорачивать трубу всегда следует с гладкой стороны, а не со стороны муфты.

После укорачивания, напильником обработать кромку.

Воздушно-дымоходные системы в вертикальном исполнении (концентрические дымоходы DN80/125)

- 1 Газовый настенный котел
- 2 Переходник с DN60/100 на DN80/125
- 3 Концентрическая дымоходная труба с ревизионным люком (длина 250)
- 4 Концентрическая дымоходная труба DN80/125
500 мм
1000 мм
2000 мм
- 5 Скоба с отнесом от стены
- 6 Крепежная скоба DN125 для прохода через кровлю
- 7 Вертикальная концентрическая дымоходная труба DN80/125 (Проход через плоскую или наклонную кровлю)
L = 1200 мм
L = 1800 мм
- 8 Разделитель (передвижная муфта) если требуется
- 9 Отвод 45° DN 80/125
- 10 Отвод с ревизией 87° DN80/125
- 11 Отвод 87° DN80/125
- 12 Универсальный колпак для наклонной кровли 25/45°
- 13 Колпак „Klößeber“ 20-50°
- 14 Колпак для плоской кровли



Тип С33х: Газовый настенный котел с вертикальным проходом через кровлю для подачи воздуха для горения и отвода отходящих газов.

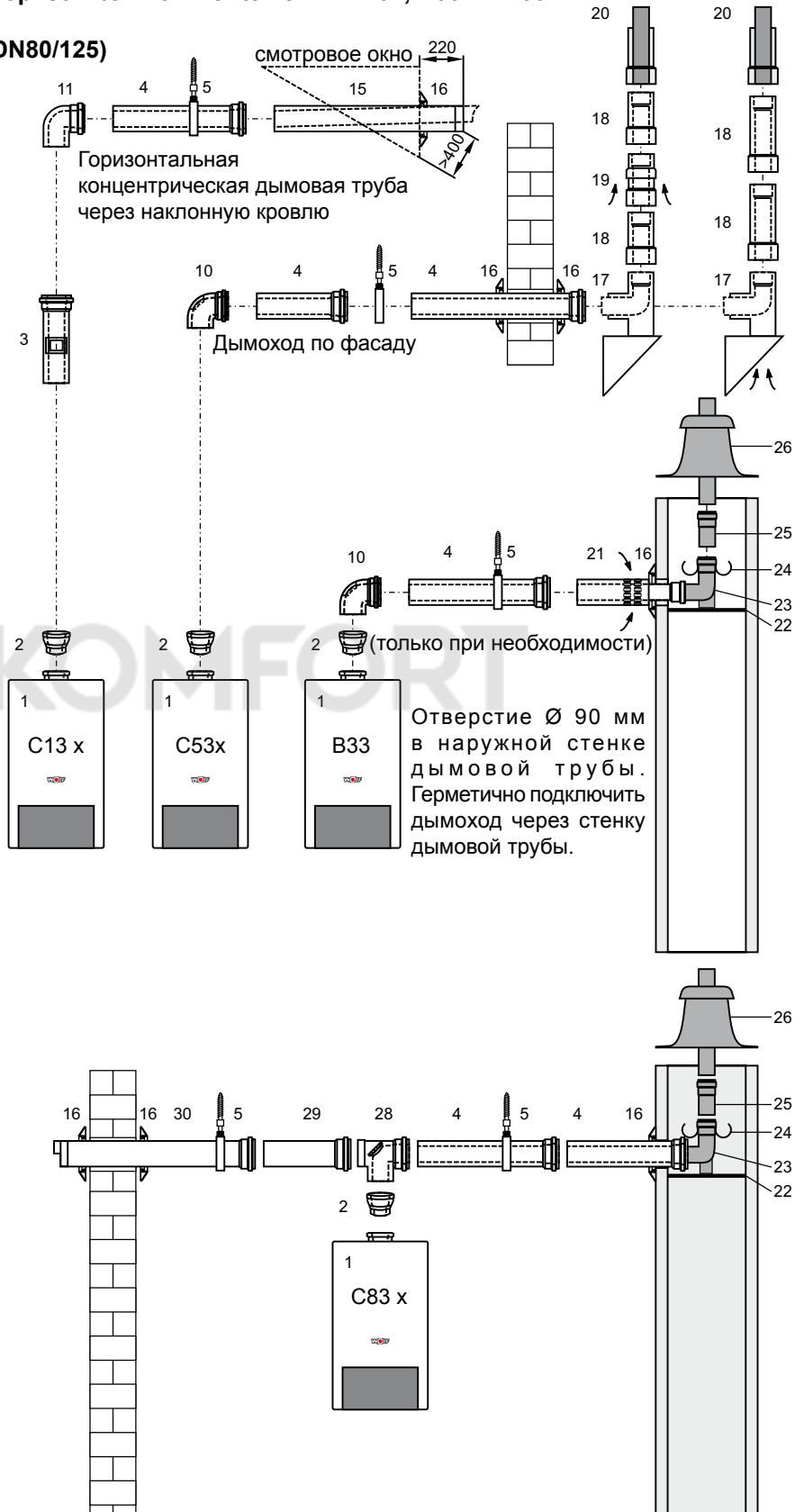
Указания: При монтаже разделительный элемент (8) задвинуть до упора в муфту. Затем прямой участок концентрической дымоходной трубы (4) 500 мм (размер „S“) вставить в муфту разделителя и зафиксировать в этом положении с помощью скобы (5) DN125 или со стороны воздуховода винтом.

Для обеспечения более легкого монтажа рекомендуется смазать концы труб и уплотнители смазкой, не содержащей силикон.

Перед монтажом необходимо согласовать применение трубы с ревизией (3) (10) с местным уполномоченным надзорным органом. Переходник (2) необходимо использовать всегда!

Воздушно-дымоходные системы в горизонтальном исполнении С13х, С83х и В33 и дымоход по фасаду С53х (концентрические дымовые трубы DN80/125)

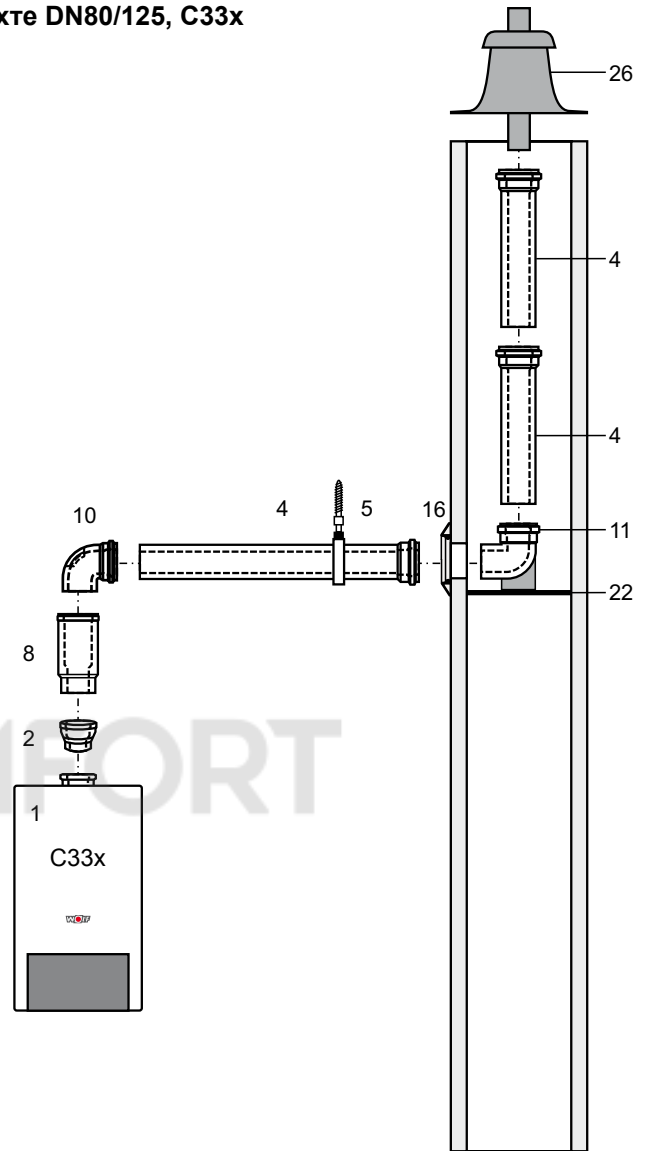
- 1 Газовый настенный котел
- 2 Переходник с DN60/100 на DN80/125
- 3 Концентрическая дымовая труба с ревизионным люком DN80/125 (длина 250мм)
- 4 Концентрическая дымовая труба DN80/125
500 мм
1000 мм
2000 мм
- 5 Скоба с отнесом от стены
- 10 Отвод с ревизией 87° DN80/125
- 11 Отвод 87° DN80/125
- 15 Концентрическая дымовая труба горизонтальная с защитой от ветра
- 16 Розетка
- 17 Концентрическая дымовая труба с консолью крепления на наружной стене 87° DN80/125
- 18 Концентрическая дымовая труба по фасаду DN80/125
- 19 Воздухозаборный элемент по фасаду DN80/125
- 20 Оголовок на шахту с концентрическим окончанием
- 21 Концентрическое подключение к дымоходу В33 с вент. отверстиями, длина 250 мм
- 22 Опорная планка
- 23 Отвод 87° с опорной планкой DN80
- 24 Распорка
- 25 Дымоход из ПП DN80
- 26 Колпак на шахту с оголовком, стойким к УФ-излучению
- 28 Тройник с ревизией
- 29 Воздуховод Ø 125 мм
- 30 Воздухозаборная труба Ø 125 мм



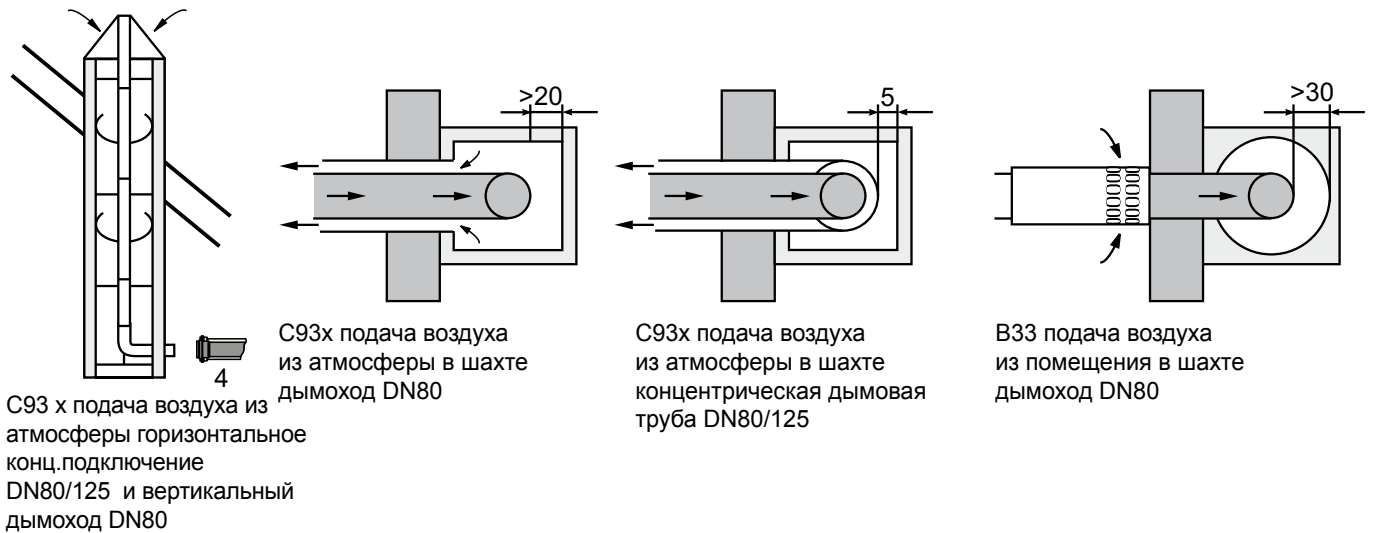
Горизонтальный дымоход установить с наклоном 3° (6 см/м) к котлу. Горизонтальный воздуховод проложить с наклоном 3° наружу, установить устройство защиты от ветра. Допустимый напор ветра на входе воздуховода составляет 90 Па, в противном случае невозможен запуск горелки в рабочий режим. В шахте после отвода с опорной планкой (23) можно подключить дымоход жесткий DN 80 или гибкий дымоход DN 83.

Подключение к концентрической дымоходной трубе в шахте DN80/125, C33x
 Подключение к дымоходу в шахте C93x

- 1 Газовый настенный котел
- 2 Переходник с DN60/100 на DN80/125
- 4 Luft-/Дымоход DN80/125
500 мм
1000 мм
2000 мм
- 5 Скоба с откосом от стены
- 8 Разделитель (передвижная муфта) если требуется
- 10 Отвод с ревизией 87° DN80/125
- 11 Отвод 87° с опорной планкой DN80/125
- 16 Розетка
- 22 Опорная планка
- 26 Колпак на шахту с оголовком, стойким к УФ-излучению



Перед подключением проинформировать уполномоченный надзорный орган.

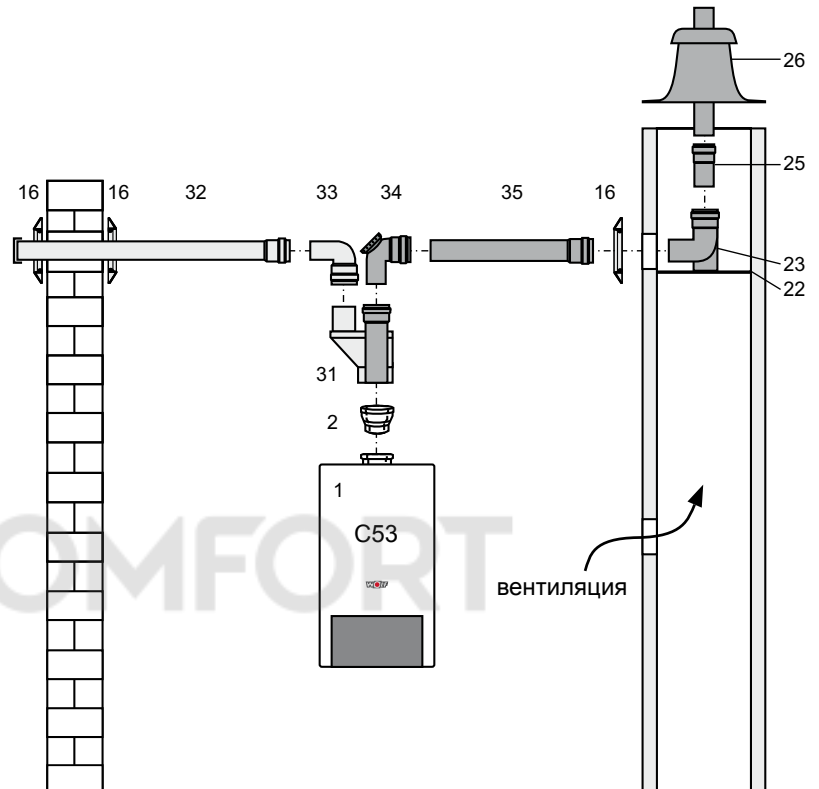


Эксцентрические дымовые трубы

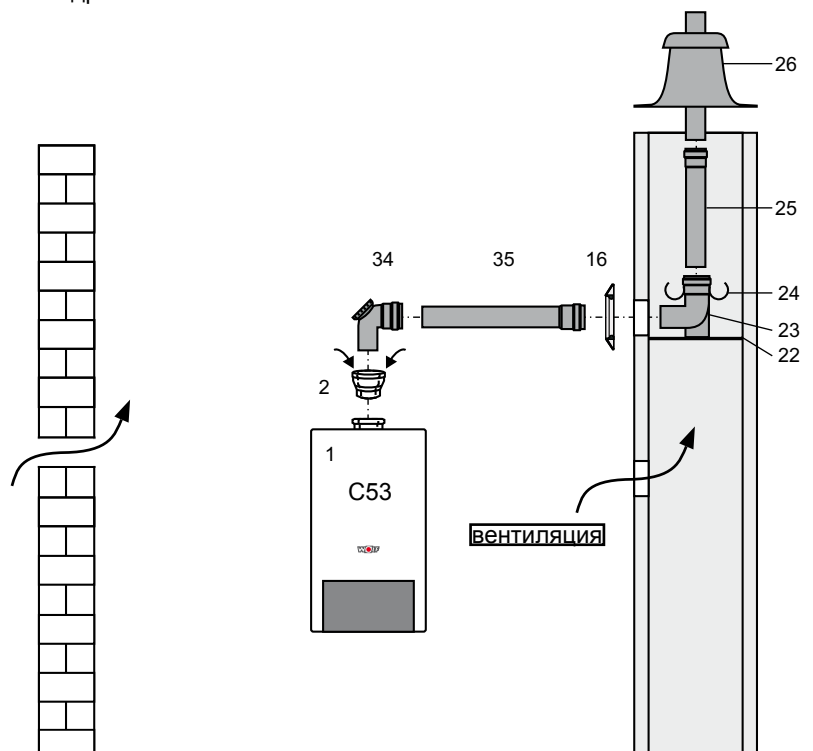
При отдельной прокладке воздуховода и дымохода подключить адаптер-разделитель 80/80 мм (31) после адаптера с измерительными отверстиями (2) DN80/125

Горизонтальный дымоход установить с наклоном 3° (6 см/м) к котлу. Горизонтальный воздуховод проложить с наклоном 3° наружу, установить устройство защиты от ветра. Допустимый напор ветра на входе воздуховода составляет 90 Па, в противном случае невозможен запуск горелки в рабочий режим.

- 1 Газовый настенный котел
- 2 Переходник с DN60/100 на DN80/125
- 16 Розетка
- 22 Опорная планка
- 23 Отвод 87° с опорной планкой DN80
- 24 Распорка
- 25 Дымоход DN80 из ПП
- 26 Колпак на шахту с оголовком, стойким к УФ-излучению
- 31 Адаптер 80/80 мм
- 32 Воздуховод Ø 125 мм
- 33 Отвод 90° DN80
- 34 Тройник 87° с ревизионным люком DN80
- 35 Дымоход DN80
 - 500 мм
 - 1000 мм
 - 2000 мм



Между дымоходом и внутренней стенкой шахты необходимо оставить свободное расстояние:
 круглое сечение шахты: 3 см
 квадратное сечение шахты: 2 см

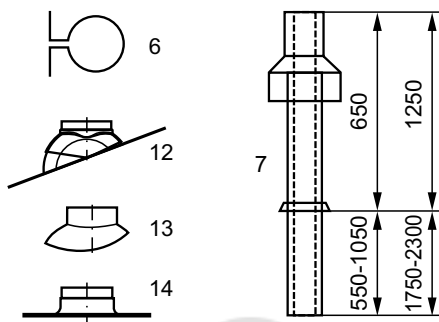


Дополнительные указания по монтажу концентрической дымовой трубы DN80/125

Плоская кровля: отверстие ок. Ø130 мм закрепить колпак (14).
 Наклонная кровля: при монтаже колпака (12) обратить внимание на наклон кровли.

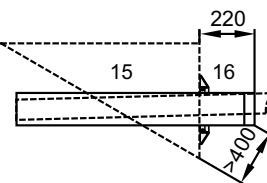
Провести вертикальный проход (7) через крышу сверху вниз и закрепить с помощью крепежной скобы (6) на балке или кирпичной стене.

Разрешается устанавливать только фирменный вертикальный проход через кровлю! Изменения в конструкции запрещены.

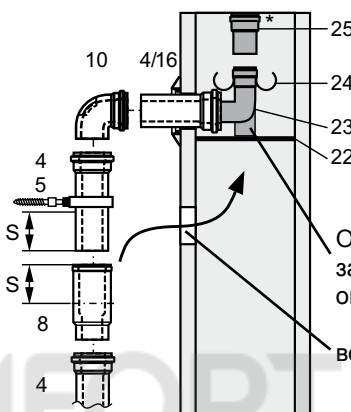


Если на концентрической дымовой трубе требуется предусмотреть возможность ревизии, то следует установить концентрическую дымовую трубу с ревизионным люком (3) (учесть ее длину в 200 мм).

Все горизонтальные концентрические дымовые трубы следует устанавливать с наклоном 3° (6 см/м) к котлу. Таким образом образующийся конденсат будет стекать обратно к котлу. На конце труб установить центрователи



При монтаже разделительный элемент (8) задвинуть до упора в муфту. Затем элемент дымовой трубы (4) 50мм (размер „S“) вставить в муфту разделительного элемента



и зафиксировать в этом положении с помощью хомута (5) DN125 или со стороны воздуховода винтом.

Отвод (23) зафиксировать на опорной планке (22)
 вентиляция

* Учитывать требования инструкции по монтажу дымохода из полипропилена!

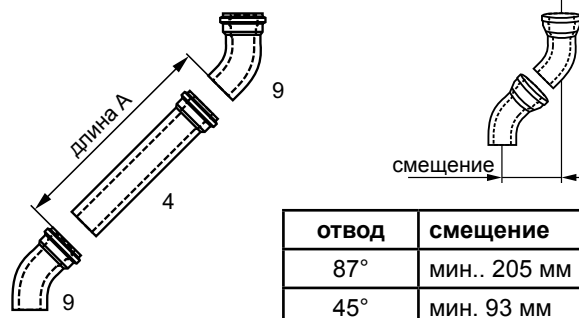
Переходник с концентрической дымовой трубы DN60/100 на DN80/125 (2) **монтируется вертикально на подключении для дымовой трубы котла.**



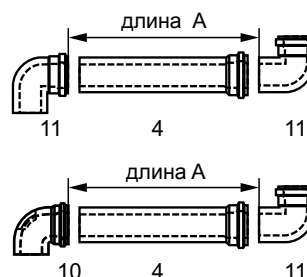
Переходник с DN60/100 на DN80/125



Элемент дымовой трубы с ревизией (3)



| ОТВОД | СМЕЩЕНИЕ |
|-------|-------------|
| 87° | мин. 205 мм |
| 45° | мин. 93 мм |



Определить длину А. Длина концентрической дымовой трубы (4) всегда на 100 мм больше длины А. Укорачивать трубу всегда следует с гладкой стороны, а **не** со стороны муфты. После укорачивания, напильником обработать кромку.

Указания: Для проведения ревизии (3) освободить и сдвинуть замок. Освободить и снять с дымохода люк. Для проведения ревизии или облегчения демонтажа использовать разделительный элемент (передвижную муфту) (8).

Внимание

При соединении дымовых труб следует использовать мыльный щелок или смазку, не содержащую силикон.

Теплый пол

При использовании кислородонепроницаемых труб, теплый пол мощностью до 13 кВт, в зависимости от потери давления в системе отопления, может подключаться напрямую. Для защиты труб от перегрева необходимо установить термостат ограничения макс. температуры в контуре теплого пола.

При подключении теплого пола с потребляемой тепловой мощностью более 13 кВт, требуется использовать трехходовой клапан (принадлежность устройства регулирования DWTM), а также дополнительный насос.

На обратной трубе предусмотреть регулировочный вентиль, с помощью которого, при необходимости, может быть снижен избыточный напор дополнительного насоса.

Внимание Пользователю системы отопления запрещается менять положение регулировочных вентилях при использовании пористых (кислородонепроницаемых) труб необходимо выполнить разделение системы с помощью теплообменника. Использование ингибитров запрещено!

При параллельной эксплуатации теплого пола и другого контура отопления, необходимо согласовать по гидравлике этот контур относительно теплого пола.

Внимание При эксплуатации газового настенного конденсационного котла с подключение теплого пола, рекомендуется при расчете объема мембранного расширительного бака увеличить его полезный объем на 20%, относительно требуемого в стандарте DIN 4807-2. Если рассчитан и установлен расширительный бак недостаточного объема, то он может стать причиной попадания в систему отопления кислорода и как следствие коррозии.

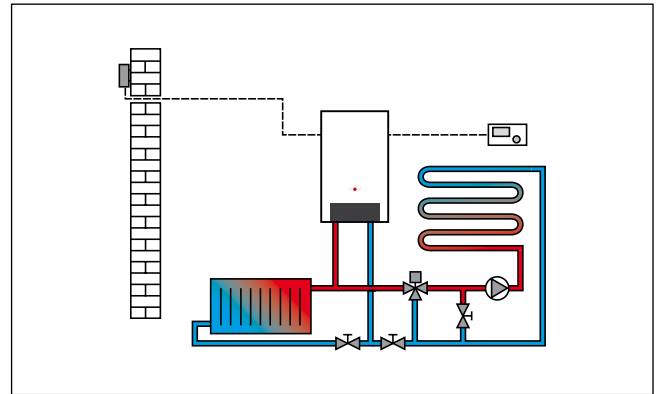


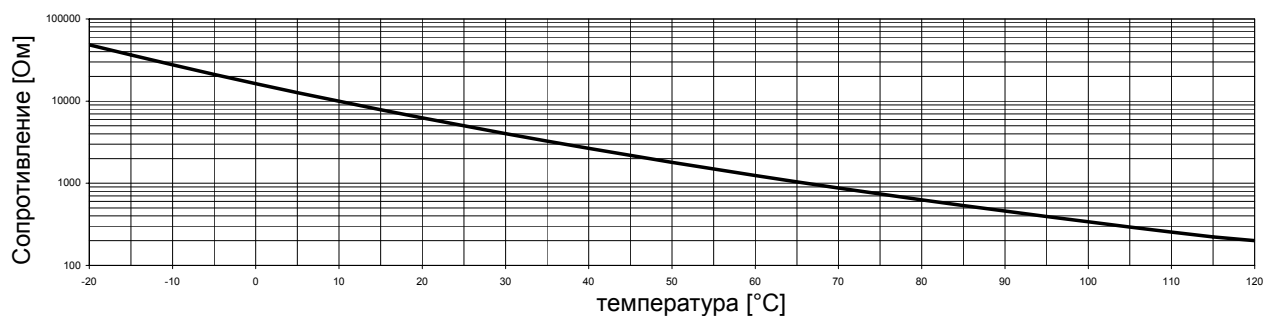
Рис.: Теплый пол

Эксплуатация с трубопроводом рециркуляции ГВС:

Если котел подключается к трубопроводу рециркуляции ГВС, то необходимо выполнить изоляцию трубопровода согласно предписаний ENEC. Кроме того, насос рециркуляции ГВС должен быть оснащен таймером, который будет включать насос в период установленного режима ГВС. Для оптимальной энергосберегающей настройке таймера необходимо выполнить следующее:

Не включайте таймер на все время действия режима ГВС. Из опыта известно, что в коттедже для одной семьи система ГВС около 5 - 15 мин. ВКЛ. и 120 - 120 мин. ВЫКЛ. Эти интервалы времени зависят от длины, объема воды и расположения трубопровода рециркуляции ГВС. Незначительное охлаждение нагретой воды в трубопроводе рециркуляции ГВС не может нанести ущерб комфорту. Таким образом Ваш насос рециркуляции ГВС будет настроен так чтобы обеспечивать макс. комфорт по горячей воде и при этом потребление электроэнергии сведется к минимуму.

Сопротивления датчиков



Температура/Сопротивление

| | | | | | | | |
|------|----------|------|---------|------|---------|------|---------|
| 0°C | 16325 Ом | 15°C | 7857 Ом | 30°C | 4028 Ом | 60°C | 1244 Ом |
| 5°C | 12697 Ом | 20°C | 6247 Ом | 40°C | 2662 Ом | 70°C | 876 Ом |
| 10°C | 9952 Ом | 25°C | 5000 Ом | 50°C | 1800 Ом | 80°C | 628 Ом |

Категория

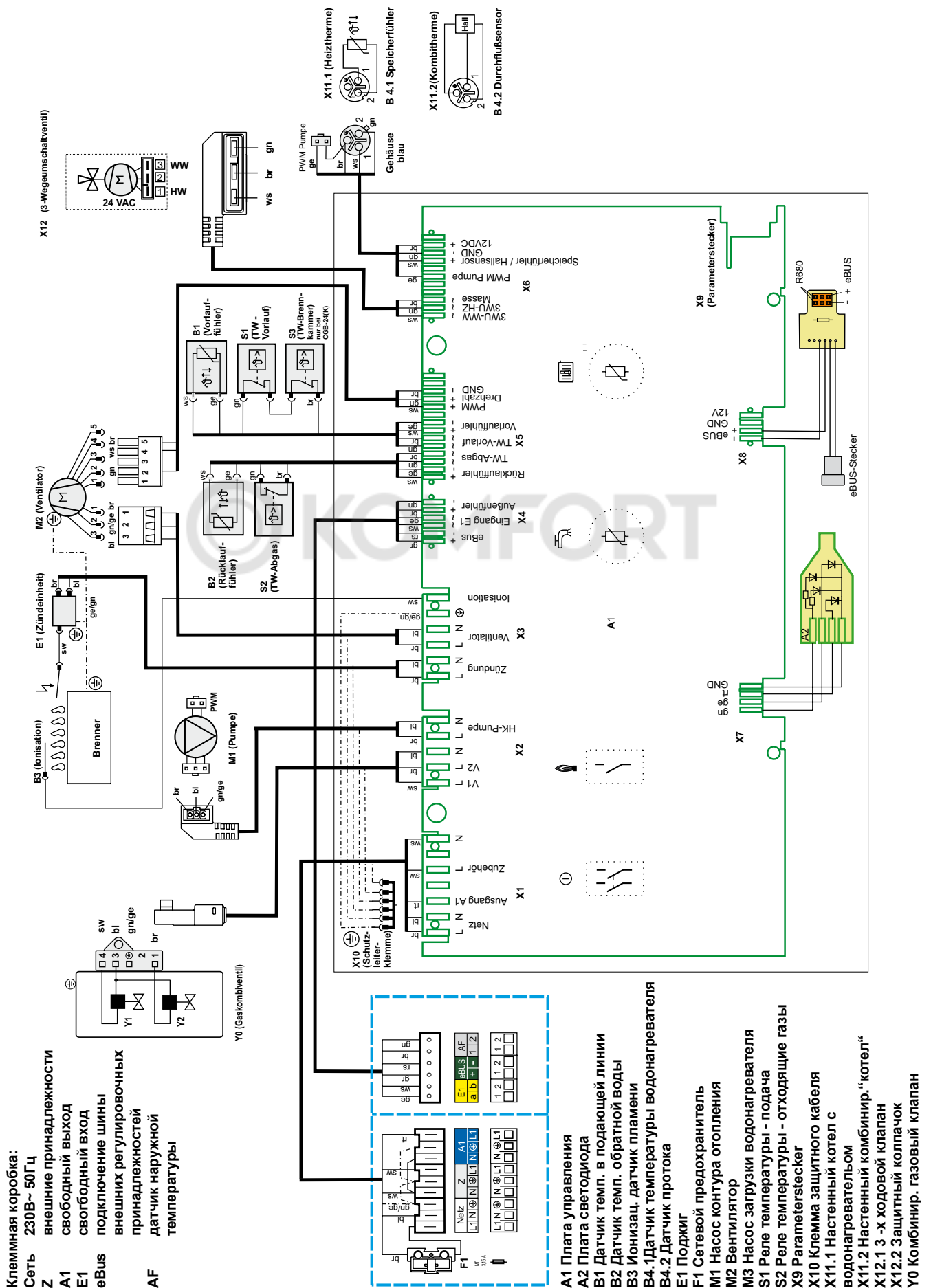
| | | | |
|--------------------|-----------------|----------------------|--------------------|
| Котел | CGB-11 | CGB-(K)-20 | CGB-(K)-24 |
| Категория Германия | I _{2H} | II _{2H3B/P} | II _{2H3P} |

Варианты исполнения дымовых труб

| Котел | Тип ¹⁾ | Режим эксплуатации | | Подключение к | | | | |
|---------|---|---|---|----------------------|---|---------------------------------|--|-----------------------|
| | | подача воздуха для горения из помещения | подача воздуха для горения из атмосферы | Влагостойкий дымоход | Дымовая труба с воздухоподающим и дымоотводящим каналом | Концентрическая дымовая труба | Дымовая труба с воздухоподающим и дымоотводящим каналом изготвл. по местным СНиП ²⁾ | Влагостойкий дымоход |
| CGB-(K) | B23, B33, C13x, C33x, C43x, C53, C53x, C83x, C93x | X | X | B33, C53, C83x | C43x | C13x ²⁾ , C33x, C53x | C63x | B23, C53x, C83x, C93x |

¹⁾ При маркировке „X“ все элементы газохода обтекаются воздухом для горения.

²⁾ Требуется согласование с Wolf.



| ТИП | | CGB-11 | CGB-20 | CGB-K-20 | CGB-24 | CGB-K-24 |
|---|---------------------|------------------------------------|-------------------------------------|-------------------------------------|-------------------------------------|-------------------------------------|
| Ном. мощность при 80/60°C | кВт | 10,0/14,6 ¹⁾ | 19,0/22,9 ¹⁾ | 19,0/22,9 ¹⁾ | 23,1/27,6 ¹⁾ | 23,1/27,6 ¹⁾ |
| Ном. мощность при 50/30°C | кВт | 10,9 | 20,5 | 20,5/- | 24,8/- | 24,8/- |
| Ном. нагрузка | кВт | 10,3/15,0 ¹⁾ | 19,5/23,5 ¹⁾ | 19,5/23,5 ¹⁾ | 23,8/28,5 ¹⁾ | 23,8/28 ¹⁾ |
| Мин. мощность (модулируемая) при 80/60 | кВт | 3,2 | 5,6 | 5,6 | 7,1 | 7,1 |
| Мин. мощность (модулируемая) при 50/30 | кВт | 3,6 | 6,1 | 6,1 | 7,8 | 7,8 |
| Мин. нагрузка (модулируемая) | кВт | 3,3 | 5,7 | 5,7 | 7,3 | 7,3 |
| Подающая линия-Ø | мм | 20(G ³ / ₄) | 20 (G ³ / ₄) | 20 (G ³ / ₄) | 20 (G ³ / ₄) | 20 (G ³ / ₄) |
| Обратная линия-Ø | мм | 20(G ³ / ₄) | 20 (G ³ / ₄) | 20 (G ³ / ₄) | 20 (G ³ / ₄) | 20 (G ³ / ₄) |
| Подключение горячей воды | G | ³ / ₄ | ³ / ₄ | ³ / ₄ | ³ / ₄ | ³ / ₄ |
| Подключение холодной воды | G | ³ / ₄ | ³ / ₄ | ³ / ₄ | ³ / ₄ | ³ / ₄ |
| Подключение газа | R | ¹ / ₂ | ¹ / ₂ | ¹ / ₂ | ¹ / ₂ | ¹ / ₂ |
| Подключение дымовой трубы | мм | 60/100 | 60/100 | 60/100 | 60/100 | 60/100 |
| Расход газа: | | | | | | |
| природный газ (H ₁ = 9,5 кВтч/м ³ =34,2МДж/м ³) | м ³ /час | 1,08/1,58 ¹⁾ | 2,05/2,47 ¹⁾ | 2,05/2,47 ¹⁾ | 2,50/3,00 ¹⁾ | 2,50/3,00 ¹⁾ |
| сжиженный газ (H ₁ = 12,8 кВтч/кг=46,1МДж/кг) | кг/час | - | 1,52/1,84 ¹⁾ | 1,52/1,84 ¹⁾ | 1,83/2,23 ¹⁾ | 1,86/2,23 ¹⁾ |
| Давление подключения газа: | | | | | | |
| природный газ | мбар | 20 | 20 | 20 | 20 | 20 |
| сжиженный газ | мбар | - | 50 | 50 | 50 | 50 |
| Заводская установка температуры в подающей линии | °C | 75 | 75 | 75 | 75 | 75 |
| Макс. температура в подающей линии | °C | 90 | 90 | 90 | 90 | 90 |
| Макс. избыточное давление | бар | 3,0 | 3,0 | 3,0 | 3,0 | 3,0 |
| Объем теплообменника сетевой воды | л. | 1,3 | 1,3 | 1,3 | 1,3 | 1,3 |
| Расход ГВС | л/мин | - | - | 2,0-6,5 | - | 2,0-8,0 |
| Мин. давление в системе отопления | бар | - | - | 0,2/1,0 | - | 0,2/1,0 |
| Расход горячей воды при ΔT = 30K | л/мин | - | - | 9,4 | - | 13,0 |
| Макс. доп. избыточное давление | бар | - | - | 10 | - | 10 |
| Диапазон температуры ГВС ³⁾ | °C | - | - | 40 - 60 | - | 40 - 60 |
| Защита от коррозии теплообменника ГВС | | - | - | нерж. сталь | - | нерж. сталь |
| Расширительный бак: | | | | | | |
| Объем | л. | 12 | 12 | 12 | 12 | 12 |
| Давление предварительной закачки | бар | 0,75 | 0,75 | 0,75 | 0,75 | 0,75 |
| Температура срабатывания STB | °C | 95 | 95 | 95 | 95 | 95 |
| Массовый поток отходящих газов Q _{max} | г/сек | 4,7/6,8 ¹⁾ | 8,9/10,7 ¹⁾ | 8,9/10,7 ¹⁾ | 10,8/13,0 ¹⁾ | 10,8/13,0 ¹⁾ |
| Массовый поток отходящих газов Q _{min} | г/сек | 1,45 | 2,62 | 2,62 | 2,7 | 2,7 |
| Температура отходящих газов Q _{max} | °C | 75 - 45 | 75 - 45 | 75 - 45 | 85-45 | 85-45 |
| Температура отходящих газов Q _{min} | °C | 45 - 26 | 36 - 27 | 36 - 27 | 43 - 41 | 43 - 41 |
| Напор котла Q _{max} | Па | 90 | 90 | 90 | 90 | 90 |
| Напор котла Q _{min} | Па | 12 | 12 | 12 | 12 | 12 |
| Группа отходящих газов согласно DVGW G 635 | | G ₅₂ | G ₅₂ | G ₅₂ | G ₅₂ | G ₅₂ |
| Электропитание | V~/Hz | 230/50 | 230/50 | 230/50 | 230/50 | 230/50 |
| Интегрированный предохранитель | A | 3,15 | 3,15 | 3,15 | 3,15 | 3,15 |
| Потребляемая мощность с насосом класса A | Вт | 90 | 90 | 90 | 90 | 105 |
| Потребляемая мощность с 3-х ступенчатым насосом | Вт | 110 | 110 | 110 | 110 | 110 |
| Тип защиты | | IPX4D | IPX4D | IPX4D | IPX4D | IPX4D |
| Общий вес | кг | 42 | 42 | 45 | 42 | 45 |
| Объем конденсата при 50/30°C | л/час | са. 1,2 | са. 2,0 | са. 2,0 | са. 2,4 | са. 2,4 |
| Уровень pH конденсата | | са. 4,0 | са. 4,0 | са. 4,0 | са. 4,0 | са. 4,0 |
| Идентификационный номер CE | CE 0085BN0380 | | | | | |
| Знак качества DVGW VP 112 | QG-3204BN0430 | | | | | |
| Знак качества ÖVGW | G 2.775 | | | | | |
| TSVGW | 06-032-4 | | | | | |

¹⁾ Режим отопления / режим ГВС

²⁾ Без / с водонагревателем-водонагревателем

³⁾ С учетом температуры холодной воды 10°C

В случае неисправности на дисплее устройства регулирования высвечивается соответствующий код. Расшифровка кодов неисправностей приведена в таблице. Таблица должна облегчить специалисту по системам отопления быстрый поиск и устранение возможных неисправностей.

| Код | Неисправность | Причина | Устранение |
|-----|--|---|--|
| 1 | Превышена макс. температура в подающей линии | Температура воды в подающей линии превысила границу срабатывания защитного ограничителя температуры. Сильно загрязнен теплообменник | Проверить давление воды в системе отопления. Проверить насос контура отопления и его переключатель ступеней. Удалить воздух из системы отопления Нажать кнопку деблокирования. Очистить теплообменник. |
| 4 | Отсутствие воспламенения | При запуске горелки отсутствует воспламенение. | Проверить газопровод. В случае необходимости открыть запорный газовый кран. Проверить электрод поджига и его кабель. Нажать кнопку деблокирования. |
| 5 | Затухание пламени в процессе эксплуатации | Затухание пламени в течении 15 сек. после его распознавания. | Проверить давление воды в системе отопления. Удалить воздух из системы отопления |
| 6 | Превышена температура реле защиты от перегрева | Температура в подающей/обратной линии превысила границу срабатывания реле температуры | Проверить давление воды в системе отопления. Удалить воздух из системы отопления. Переключить насос на 2-ую или 3-ую ступень. |
| 7 | Превышена макс. допустимая температура отходящих газов | Температура отходящих газов превысила предельно допустимое значение. | Проконтролировать правильность монтажа стакана камеры сгорания. |
| 11 | Симуляция пламени | Перед запуском горелки распознается пламя | Нажать кнопку деблокирования. |
| 12 | Поврежден датчик температуры в подающей линии | Поврежден датчик температуры в подающей линии или его кабель. | Проверить датчик температуры в подающей линии. |
| 14 | Поврежден датчик | Поврежден датчик температуры водонагревателя температуры водонагревателя | Проверить датчик, проверить кабель датчика. |
| 15 | Поврежден датчик наружной температуры | Поврежден датчик наружной температуры или его кабель | Проверить датчик, проверить кабель датчика. |
| 16 | Поврежден датчик температуры обратной | Поврежден датчик температуры обратной воды или его кабель | Проверить датчик, проверить кабель датчика. |
| 20 | Неисправен газовый клапан „1“ | После запуска горелки в течении 15 сек. поступает сигнал о наличии пламени, не смотря на то, что на газовый клапан 1 поступает команда на выключение. | Заменить комбинированный газовый клапан. |
| 21 | Неисправен газовый клапан „2“ | После запуска горелки в течении 15 сек. поступает сигнал о наличии пламени, не смотря на то, что на газовый клапан 2 поступает команда на выключение. | Заменить комбинированный газовый клапан. |
| 24 | Неисправен вентилятор | Вентилятор не обеспечивает число оборотов, необходимое для предварительной продувки. | Проверить вентилятор и кабель вентилятора. Нажать кнопку деблокирования |
| 25 | Неисправен вентилятор | Вентилятор не обеспечивает число оборотов, необходимое для поджига | Проверить вентилятор и кабель вентилятора. Нажать кнопку деблокирования |
| 26 | Неисправен вентилятор | Вентилятор непрерывно работает | Проверить вентилятор и кабель вентилятора. Нажать кнопку деблокирования |
| 30 | Ошибка CRC котла | Недействительно ЭСППЗУ группы данных „Котел“. | Попробовать включить и выключить питание. В случае неудачи - заменить плату. |
| 31 | Ошибка CRC горелки | Недействительно ЭСППЗУ группы данных „Горелка“. | Попробовать включить и выключить питание. В случае неудачи - заменить плату. |
| 32 | Сбой в питании 24 ВАС | Отклонение питания 24 ВАС от заданного диапазона (например К3) | Проверить трехходовой клапан. проверить вентилятор. |
| 33 | Ошибка CRC параметров по умолчанию | Недействительно ЭСППЗУ группы данных „Masterreset“ | Заменить плату управления. |
| 34 | CRC-ошибка ВСС | Ошибка параметрического штекера | Заменить параметрический штекер |
| 35 | Отсутствует ВСС | Параметрический штекер был удален | Установить соответствующий параметрический штекер |
| 36 | CRC-ошибка ВСС | Ошибка параметрического штекера | Заменить параметрический штекер |
| 37 | Несоответствующий ВСС | Параметрический штекер не совместим с данной платой управления | Установить соответствующий параметрический штекер |
| 38 | Недействительный номер ВСС | Ошибка параметрического штекера | Заменить параметрический штекер |
| 39 | ВСС системная ошибка | Ошибка параметрического штекера | Заменить параметрический штекер |
| 41 | Контроль потока | Температура „обратки“ > температура „подачи“ + 25 К | Удалить воздух из системы отопления, проверить давление воды в системе отопления, проверить насос котлового контура. |
| 50 | Активирование параметрического штекера | Необходимо активировать параметрический штекер | Дважды нажать кнопку сброса неисправности |
| 52 | Активирование параметрического штекера | Необходимо активировать параметрический штекер | Дважды нажать кнопку сброса неисправности |
| 60 | Колебания тока ионизации | Засорен сифон и/или система дымоудаления, сильный шторм | Очистить сифон, проверить систему дымоудаления и подачу воздуха для горения, проверить датчик пламени. |
| 61 | Падение тока ионизации | Плохое качество газа, поврежден датчик пламени, сильный шторм | Проверить кабель и положение ионизационного датчика пламени. Нажать кнопку деблокирования. |
| | Непрерывно горит красный светодиод | К3 в кабеле или датчик пламени на земле (корпус) | Проверить кабель и положение ионизационного датчика пламени Нажать кнопку деблокирования. |







EG-Baumusterkonformitätserklärung

Hiermit erklären wir, dass die Wolf-Gasthermen sowie die Wolf-Gasheizkessel dem Baumuster entsprechen, wie es in der EG-Baumusterprüfbescheinigung beschrieben ist, und dass sie den für sie geltenden Anforderungen der Gasgeräterichtlinie 90/396/EWG vom 29.06.1990 genügen.

EC-Declaration of Conformity to Type

We herewith declare, that Wolf-wall-mounted gas appliances as well as Wolf gas boilers correspond to the type described in the EC-Type Examination Certificate, and that they fulfill the valid requirements according to the Gas Appliance Directive 90/396/EEC dd. 1990/06/29.

Déclaration de conformité au modèle type CE

Ci-joint, nous confirmons, que les chaudières murales à gaz Wolf et les chaudières a gaz Wolf sont conformes aux modèles type CE, et qu'elles correspondent aux exigences fondamentales en vigueur de la directive du 29-06-1990 par rapport aux installations alimentées de gaz (90/396/CEE).

Dichiarazione di conformita campione di costruzione - EG

Con la presente dichiariamo che le nostre caldaie Murali a Gas Wolf e le caldaie a Gas Wolf corrispondono al e campioni di costruzione, come sono descritte nel certificato di collaudo EG „campione di costruzione“ e che esse soddisfano le disposizioni in vigore nella normativa: 90/396/EWG apparecchiature a Gas.

EG-konformiteitsverklaring

Hierbij verklaren wij dat de Wolf gaswandketels alsmede de Wolf atmosferische staande gasketels gelijkwaardig zijn aan het model, zoals omschreven in het EG-keuringscertificaat, en dat deze aan de van toepassing zijnde eisen van de EG-richtlijn 90/396/EWG (Gastoestellen) d. d. 29.06.90 voldoen.

Заявление производителя о соответствии продукции требованиям ЕЭС

Настоящим заявляем, что газовые настенные котлы Wolf, а также газовые котлы с атмосферными горелками Wolf соответствуют эталонной конструкции, описанной в протоколе об испытаниях, и удовлетворяют действующим требованиям директив по газовому оборудованию 90/396/EWG от 29.06.1990.

Wolf GmbH
Industriestrasse 1
D-84048 Mainburg



Dr. Fritz Hille
Technischer Geschäftsführer



Gerdewan Jacobs
Technischer Leiter