

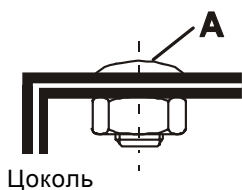
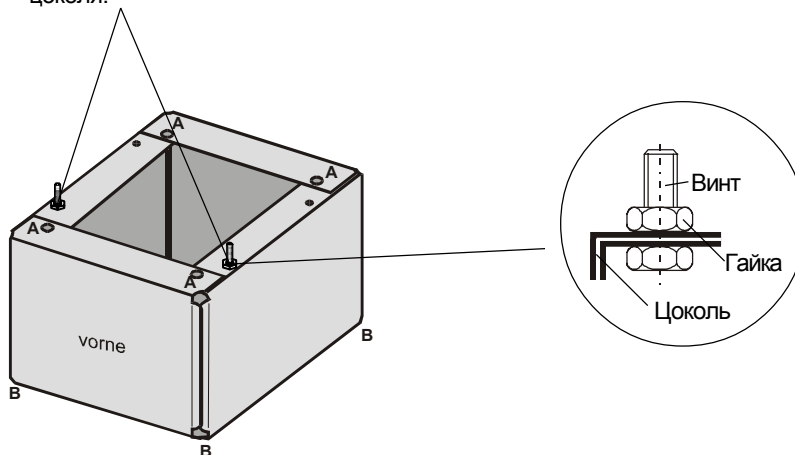
Инструкция по монтажу Цоколь

Монтаж цоколя

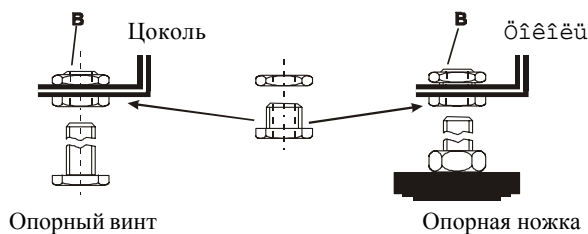
- Выполнить сборку частей цоколя.
Внимание: не перепутать лицевую и заднюю части!
Размеры см. таблицу!

Сначала монтируются лицевая и задняя части цоколя, затем - боковые.

- Шестигранные винты M8 x 30 и гайки для крепления котла установить с лицевой части цоколя.



- С верхней стороны закрепить части цоколя винтами с плоской головкой (одеть шайбу и гайку) ("А").
- С нижней стороны закрепить части цоколя специальными винтами (с наружной и внутренней резьбой) и гайками ("В").
- Опорные винты или резиновые опорные ножки (дополнительное оснащение) вкрутить в специальные винты и установить цоколь горизонтально.



- Установить котел на цоколь.
- Дополнительное крепление между котлом и цоколем не требуется.

	Габаритные размеры цоколя	Лицевая часть / Задняя часть [мм]	Боковая часть [мм]
Газовый котел	CNG-10/17/23, FNG-10/17/21/26	438	497
	CNG-29/35, FNG-34/41	554	497
	CNG-48, FNG-57	794	497
Стальной котел	CNK/CNU/FNK/FNU-17/20	554	612
	CNK/CNU/FNK/FNU-25	554	682
	CNK/CNU/FNK-32/40	554	732
	CNK/CNU/FNK-50/63	654	912
Чугунный котел	CHK/CHU/FHK/FHU-22	554	497
	CHK/CHU/FHK/FHU-29	554	597
	CHK/CHU/FHK-37	554	697
	CHK/CHU/FHK-45	554	794
	CHK/CHU/FHK-60	554	997