

**Аппарат для  
быстрого  
удаления  
извести  
SEK 28**

# SEK 28

## Аппарат для быстрого удаления извести

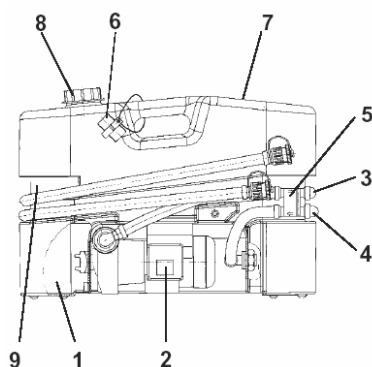
Аппарат SEK 28 можно использовать только в соответствии с приведенной таблицей, иначе прекращается действие гарантии.

Продукт	Применение до 40°	Применение макс. до 60°	Примечания
FFW/TW 10%	да	нет	выделяется газ
ZN/I 10 %	да	нет	выделяется газ
Kalkloser 10 %	да	нет	выделяется газ
Kalkloser VA 10 %	да	нет	выделяется газ
HNO3 5-10 %	нет	нет	выделяется газ
Фосфорная кислота 10 %	да	да	-
Серная кислота 10 %	да	да	-
Амидосульфоновая кислота 10 %	да	да	-
Kalkloser P 10 %	да	да	-
Лимонная кислота 10 %	да	да	-
Винная кислота 10 %	да	да	-
Neutra und Neutra P	да	да	-
Известковое молоко	да	да	-
Магнезиальное молоко	да	да	-
Калийный щелок 10 %	да	да	-
Натронный щелок 10 %	да	да	-
NAW	да	да	-

Препараты, отмеченные „да“, можно смешивать друг с другом, если концентрация всех веществ ниже 10 % (циркуляция). Это касается лишь устойчивости аппарата SEK 28, к используемым веществам, а не возможности их смешивания друг с другом. При использовании других химических веществ необходима консультация специалистов.

## Комплект поставки

SEK 28 включает:



1. Емкость для растворителя
  2. Сетевой выключатель для насоса и штекер
  3. Подающий шланг
  4. Отводящий шланг
  5. Переключающий клапан
  6. Двойной/переходной ниппель
  7. Отверстие с крышкой для заполнения
  8. Отверстие для слива воды и сброса воздуха
  9. Шланговые зажимы
- Тест-набор для определения растворяющей способности растворителей Cillit

### Принадлежности и растворители

Ручной насос для опорожнения емкости, № заказа: 59004

Загрузочный насос, № заказа: 59003

Коробка с реагентами, № заказа: 60003

Индикаторные палочки pH 0-14 (1000 измерений), № заказа: 18988

FFW/TW, канистра 20 кг, № заказа: 60977

ZN/I, канистра 20 кг, № заказа: 60976

Kalkloser, канистра 20 кг, № заказа: 60999

Kalkloser VA, канистра 20 кг, № заказа: 60980

Kalkloser P, 5 мешков x 1 кг, № заказа: 60978

NAW жидкий, канистра 20 кг, № заказа: 60993

Neutra, канистра 25 кг, № заказа: 60991

Neutra P, 5 мешков x 300 г, № заказа: 60979

## Применение

Аппарат SEK 28 используется для удаления известковых и прочих отложений в водоподогревателях, бойлерах, газовых и электрических водонагревателях, котлах, охлаждающих контурах и т.д. с помощью растворителей фирмы BWT.

## Принцип действия

Циркуляционный насос аппарата SEK 28, работающий от электродвигателя, качает растворитель по циркуляционному контуру очищаемого оборудования, удаляя таким образом отложения извести и ржавчины.

## Эксплуатация

**Внимание! Перед каждым запуском:** проверять целостность соединительных шлангов.

**Один раз в 6 месяцев электрики должны проверять электрическую часть.**

### Проверка герметичности

Проверить связующие шланги и подключить двойной/переходной ниппель.

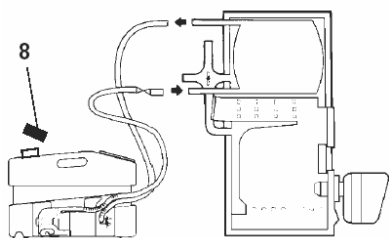
Отвинтить крышку с отверстием для заполнения (7) и добавить в аппарат с 15-18 литров воды (обратите внимание на уровень наполнения на обратной стороне).

Воткнуть сетевой штекер. Включить сетевой выключатель для насоса (2). Проверить соединительные шланги на прочность и комплектность. Выключить сетевой выключатель.

### Удаление извести

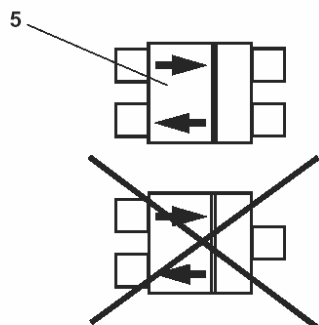
**Внимание: если нужно использовать больше жидкости (воды и растворителя), чем входит в емкость аппарата SEK 28, следует установить запорный клапан на подающей линии.**

Аппарат для удаления извести разделяют с водопроводом циркуляционной воды и опорожняют. Подающий шланг (3) и отводящий шланг (4) соединить с входом и выходом.



Отвинтить крышку с отверстием для заполнения (7) и заполнить емкость для раствора (1) согласно рекомендации на таблице. Закрыть крышку.

**Крышка с отверстием для слива воды и сброса воздуха (8) снимается, чтобы выпустить газ.**



Переключающийся клапан (5) ставят так, чтобы циркуляция происходила в соответствии со стрелкой направления над приемным штуцером (Смотри на картинке). Включить сетевой выключатель.

Переключающийся клапан (5) повернуть на 180°. При воздействии промывки от известковых отложений с обеих сторон, засоренные трубы очищаются и значительно сокращается время обработки.

Процесс удаления извести распознается по образованию пузырьков на выходе из шланга обратки.

**При сильном образовании пузырьков следует кратковременно отключить аппарат, уменьшить количество подаваемого раствора или еще раз разбавить раствор!**

Если образование пузырьков сокращается, значит, процесс удаления извести завершился, либо израсходован раствор (проверить с помощью прилагаемой коробки с реагентами).

После завершения процесса очистки выключить сетевой штекер.

После отключения насоса вся израсходованная кислота вытекает назад в емкость (емкость должна стоять ниже; при необходимости осторожным открыванием впустить воздух на обратной линии).

**Если используется больше жидкости (воды и растворителя), чем входит в емкость аппарата, по достижении макс. уровня наполнения закрыть запорный клапан на подаче.**

### **Нейтрализация**

**Перед отводом в канализацию проверить концентрацию израсходованного растворителя с помощью универсальной индикаторной бумаги и для нейтрализации добавлять в раствор Neutra, пока pH не достигнет диапазона 6,5 - 10,0!**

Установить многофункциональный клапан на 0 и вставить штекер в розетку.

Neutra или Neutra P вводить медленно и осторожно, до тех пор пока индикаторная палочка не покажет диапазон значений pH от 6,5 до 10,0.

Установить многофункциональный клапан на 0 и вынуть штекер из розетки.

### Нейтрализация

**Использованный растворитель перед отводом в канализацию проверить индикаторной палочкой. Если pH ниже 6,5 или выше 10,0, то растворитель нужно нейтрализовать.**

Снять обратный шланг, открыть отверстие для слива воды и сброса воздуха (8) аппарата SEK 28, заправить и закрепить. Переключающийся клапан установить так, чтобы произошла циркуляция.

Включить сетевой штекер. Медленно добавлять Neutra или Neutra P и проверять индикаторной бумажкой до тех пор, пока значение pH не будет находиться между 6,5 и 10,0.

Выключить сетевой штекер.

Вылить нейтрализующую жидкость в канализацию.

Можно открыть снова запорный кран и еще раз заправить аппарат для нейтрализации. Нейтрализация повторяется до тех пор, пока аппарат для удаления известковых отложений не опустеет. Основательно промыть водонагреватель водой.

Емкость для растворителя аппарата SEK 28 опустошают и основательно прополаскивают водой.

После окончания работы винтовые соединения на свободных концах шлангов закрыть заглушками (избегать вытекания жидкости)

## **Гарантии**

В случае неисправности во время действия гарантии следует обращаться в сервисную службу, называя при этом тип оборудования и PNR = номер изделия (см. Технические данные или типовую табличку на оборудовании).

## **Обязанности пользователя**

**(в соответствии с немецким законодательством)**

Вы приобрели долговечное и простое в обслуживании оборудование.

Но для обеспечения нормальной работы необходимо регулярно проводить сервисные работы.

**Одним из условий нормальной работы и сохранения гарантии является регулярный контроль пользователем функций установки.** Установку следует регулярно, максимум, 1 раз в 2 месяца, проверять в соответствии с требованиями, изложенными в инструкции.

Еще одно условие нормальной работы и сохранения гарантии - замена изношенных деталей в указанные сроки. Техническое обслуживание следует проводить 1 раз в год, если оборудование установлено в общественных зданиях - 2 раза в год.

Электрическая часть должна проверяться электриками 1 раз в 6 месяцев.  
Неисправные электрические детали следует отправлять для замены в сервисную службу BWT, т.к. необходимо проводить проверку изоляции.

**Замена изнашиваемых деталей**  
Уплотнения и кольца: 1 раз в 3 года

Рекомендуем заключить договор на обслуживание с нашей сервисной службой.

## Технические данные

### Аппарат для быстрого удаления извести SEK 28

Подсоединение к сети	В/Гц	230/50
Присоединенная мощность	Вт	17
Высота напора, макс.	м в.ст	8
Производительность, макс.	л/час	2400
Тип защиты	IP	54
Вместимость емкости	л	20
Температура, макс.	°С	60
<b>PNR (= номер изделия)</b>		<b>60008</b>

## Таблица подбора растворителя

Диапазон применения и материалы	Растворитель для удаления отложений извести, ржавчины и прочих неорганических веществ		Растворитель для удаления извести и неорганических веществ (кроме ржавчины)		Пассивация Дополнительная обработка металлических поверхностей	
	ZN / I	FFW / TW	Kalkloser	Kalkloser VA	Kalkloser P	NAW
Концентрация при применении, %	10	10	10	20	10	5 %
наличие извести:	50-100	50-100	-	-	-	-
наличие ржавчины:	20-40	20-40	20-40	20-40	20-60	20-60
Температура использования, °С	+	-	+	-	+	+
Серый чугун	+	-	+	-	+	+
Легированные и нелегированные железные материалы	+	+	+	-	+	+
Медь и медные сплавы (латунь и цветные металлы)	+	+	+	-	+	+
Rilsan – сталь с покрытием	+	+	+	-	+	+
Эмалированная сталь (кислотоустойчивая)	+	+	+	-	+	+
Оцинкованные материалы	+	+	+	-	+	+
Цинк, оцинкованная сталь	+	+	+	-	+	+
Алюминий	-	-	+	-	+	-
Нержавеющая сталь	-	-	+	+	+	+
Полисульфон, обратнoосмотические мембраны	-	-	-	-	+	-
Установки обратного осмоса	-	-	-	-	+	-
Питьевая вода	-	+	+	+	+	+

**+ = продукт подходит**  
**- = не подходит**

Израсходованные растворители можно нейтрализовать с помощью Neutra или Neutra P. Как правило, pH 6,5 – 10,0 считается приемлемым при отводе сточной воды в канализацию.