

ROTHENBERGER

RP PRO III

RO PRO III



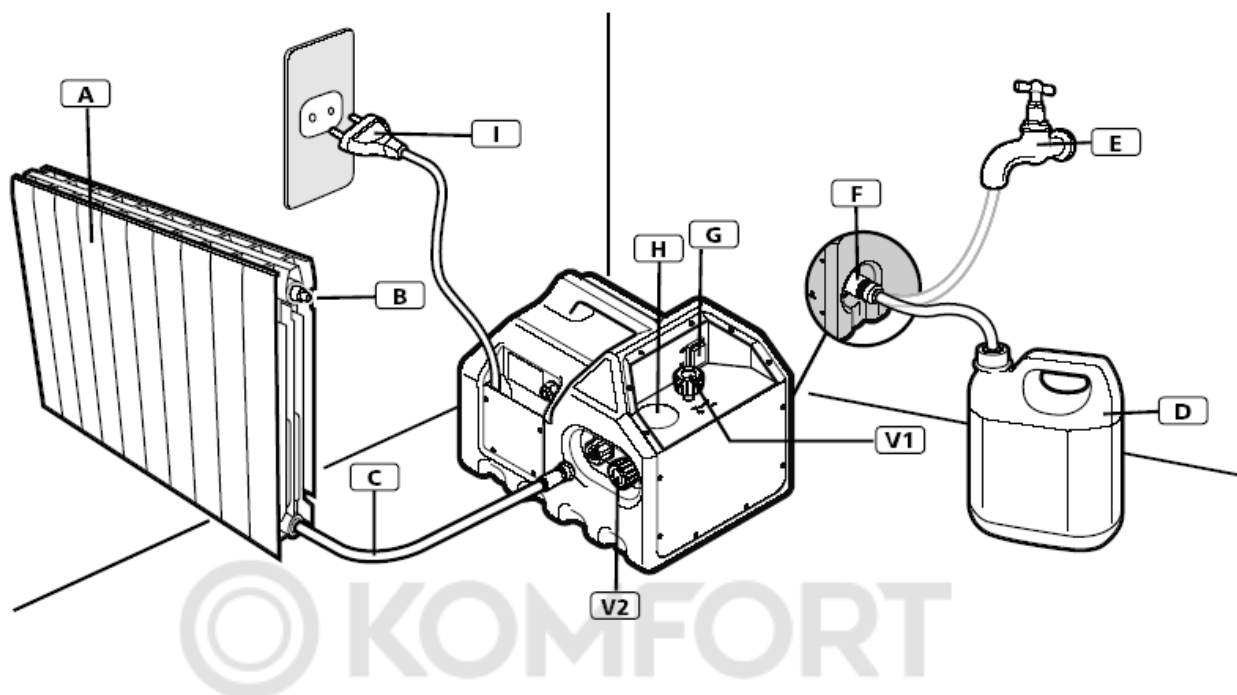
ИНСТРУКЦИЯ ПО ЭКСПЛУАТАЦИИ



6.1185 ■

Пожалуйста, прочтите и сохраните инструкцию по эксплуатации!

В случае неправильного обращения с оборудованием гарантийные обязательства теряют свою силу!
Производитель оставляет за собой право изменения технических параметров.



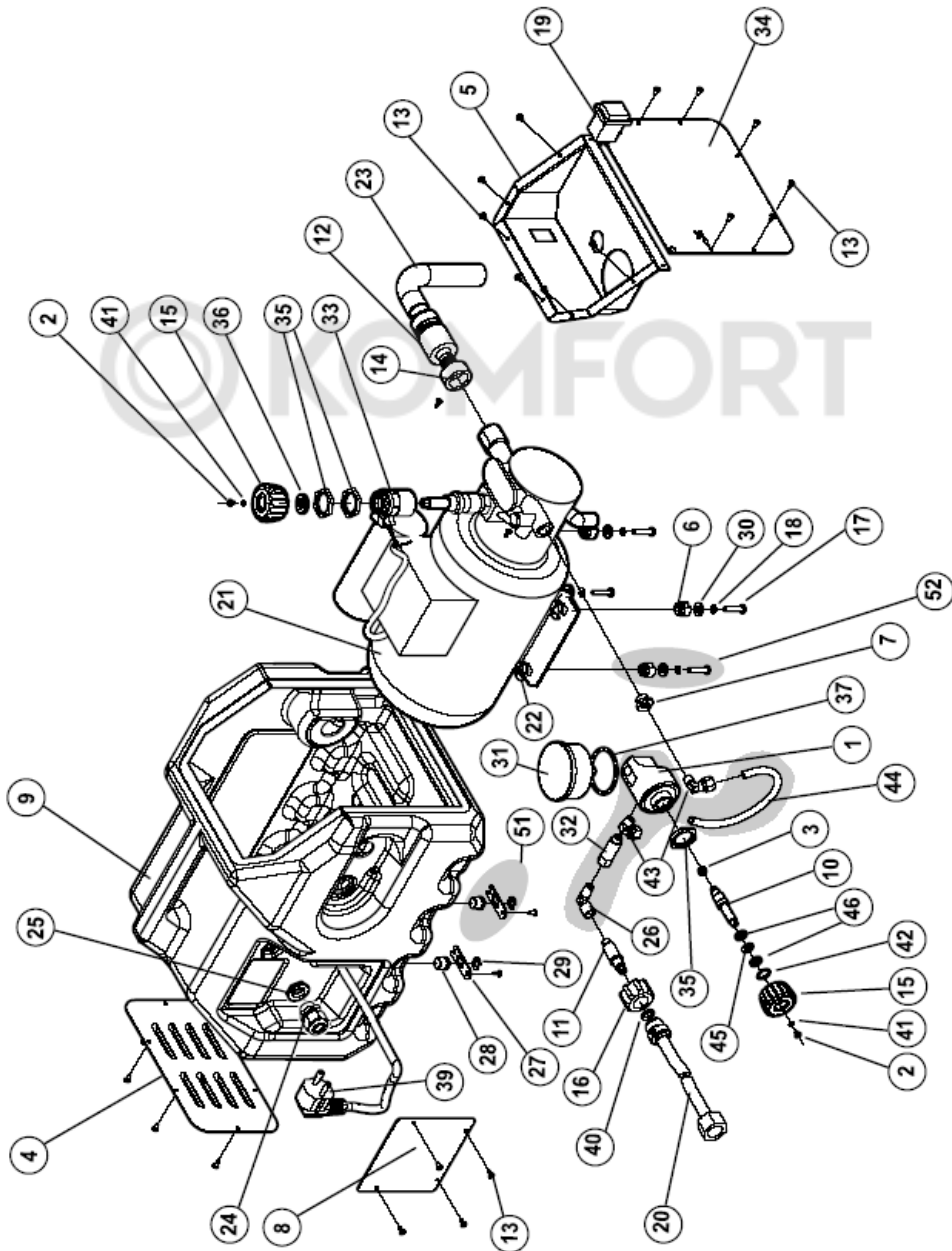
- A Трубопроводная система
- B Главный сливной кран
- C Шланг высокого давления
- D Бак для воды
- E Водопровод
- F Подключение к источнику водоснабжения
- G Выключатель ON/OFF электронасоса
- H Манометр
- I Кабель со штекерным соединением
- V1 Вентиль регулировки давления с ручкой
- V2 Запорный кран с ручкой

Запасные части

ИТЕМ	CODE
32	V121M32
33	V121M33
34	V121M34
35	V121M35
36	V121M36
37	V121M37
38	V121M38
39	V121M39
40	V121M40
41	V121M41
42	V121M42
43	V121M43
44	V121M44
45	V121M45
46	V121M46
47	V121M47
48	V121M48
49	V121M49
50	V121M50
51	V121M51
52	V121M52
53	V121M53
54	V121M54
55	V121M55
56	V121M56
57	V121M57
58	V121M58
59	V121M59
60	V121M60
61	V121M61
62	V121M62
63	V121M63
64	V121M64
65	V121M65
66	V121M66
67	V121M67
68	V121M68

ИТЕМ	CODE
15	V121M15
16	V121M16
17	V121M17
18	V121M18
19	V121M19
20	V121M20
21	V121M21
22	V121M22
23	V121M23
24	V121M24
25	V121M25
26	V121M26
27	V121M27
28	V121M28
29	V121M29
30	V121M30
31	V121M31

ИТЕМ	CODE
1	V121M01
2	V121M02
3	V121M03
4	V121M04
5	V121M05
6	V121M06
7	V121M07
8	V121M08
9	V121M09
10	V121M10
11	V121M11
12	V121M12
13	V121M13
14	V121M14



ITEM	CODE
1	V12100100
2	350005500
3	211001200
4	V12100400
5	V12100500
6	V12100600
7	V12100700
8	V12100800
9	V12100900
10	V12101000
11	V12101100
12	D86060000
13	V12101300
14	D86260000
15	R17053700
16	V12101600
17	V12101700
18	R18104000
19	R18202900
20	V12102000
21	V12102100
22	V12102200
23	V12102300
24	V12102400
25	V12102500
26	R18203300
27	V12102700
28	V12102800
29	V12102900
30	V12103000
31	V12103100
32	R18213900
33	V12103300
34	V12103400
35	V12103500
36	V12103600
37	777002100
38	V12103800
39	R18204300
40	V13002300
41	V13004600
42	V13005300
43	V12104300
44	V12104400
45	V13005800
46	V13006000
51	V12105100
52	V12105200
53	V12105300

CE

Декларация о соответствии нормам CE

Мы заявляем со всей ответственностью, что данный продукт соответствует приведенным ниже нормам и предписаниям.

CE 2006/42/EG
EN50144.1
89392EEC,
91368EEC,
73/23 EEC,
89/336 EEC

© KOMFORT



José Ignacio Pikaza
General Manager
01.06.2009

Внимание! Прочтите все указания. Ошибки из-за несоблюдения данных указаний могут стать причиной удара электрическим током, пожара и/или тяжких телесных повреждений.

Применяемое ниже понятие «электроинструмент» относится к электроинструменту, работающему от сети (с кабелем), а также к электроинструменту, работающему от аккумуляторной батареи (без кабеля).

СОХРАНИТЕ ДАННЫЕ УКАЗАНИЯ.

1) Рабочее место

а) Содержите рабочее место в порядке. Беспорядок на рабочем месте может стать причиной несчастного случая!

б) Не используйте машину во взрывоопасной среде, в местах, где находятся горючие жидкости, газы или пыль. Электроинструмент – источник искр, от которых может загореться пыль или пары.

с) Не допускайте детей к рабочему месту. Не позволяйте посторонним лицам прикасаться к инструменту или кабелю, не допускайте их к рабочему месту.

2) Электробезопасность

а) Соединительный штекер инструмента должен подходить к розетке. Запрещается переделка штекера. Запрещается использование штекерных адаптеров для инструмента, имеющего защитное заземление.

Оригинальные штекеры и подходящие розетки уменьшат риск удара электротоком.

б) Избегайте телесного контакта с заземленными частями, например, трубами, нагревателями, плитами, холодильниками! Существует повышенная опасность получения удара электротоком, когда ваше тело заземлено.

с) Защищайте инструмент от дождя и влаги. Проникновение воды в электроинструмент повышает риск удара электрическим током.

д) Защищайте кабель от повреждений. Никогда не переносите электроинструмент за кабель, не вытаскивайте штекер из розетки за кабель. Защищайте кабель от попадания масла, контакта с нагревательными приборами и острыми предметами. Наличие повреждений на кабеле повышает риск удара электрическим током.

е) Если вы работаете электроинструментом на улице, используйте удлинительный кабель, разрешенный к использованию на улице. Использование специального кабеля для работы на улице снижает риск удара электрическим током.

3) Правила безопасности для сотрудников

а) Будьте всегда внимательны. Следите за своей работой. Будьте осторожны и разумны. Не используйте инструмент, если Вы не можете сконцентрироваться. Не работайте под воздействием наркотиков, алкоголя или лекарств. Минутная невнимательность при работе электроинструментом может привести к серьезным телесным повреждениям.

б) Одевайте подходящую рабочую одежду. Не одевайте широкую одежду или украшения. Они могут попасть в подвижные части. При работе на улице рекомендуется одевать резиновые перчатки и нескользящую обувь. Если у Вас

длинные волосы, используйте сетку для волос. **Пользуйтесь защитными очками.** Если при работе возникает пыль, используйте респиратор.

с) **Избегайте случайного пуска.** Не переносите инструмент, подключенный к сети, держа палец на выключателе. Убедитесь, что при включении в сеть выключатель находится в положении ВЫКЛ.

д) **Перед включением электроинструмента уберите из него весь монтажный инструмент,** который вы использовали для монтажа/сборки. Если монтажный инструмент попадет во вращающуюся часть электроинструмента, это может стать причиной телесных повреждений/повреждений.

е) **Не переоценивайте свои силы. Сохраняйте устойчивое положение во время работы.** Избегайте ненормального положения тела при работе. Следите за тем, чтобы ваше положение при работе было удобным и всегда соблюдайте равновесие.

ф) **Если есть возможность подключения пылеотсасывающего устройства или пылесборника, убедитесь, что эти устройства правильно подключены и используются соответствующим образом.** Использование этих устройств уменьшает риск вредного воздействия пыли.

4) Осторожное обращение с электроинструментом

а) **Не перегружайте инструмент.** Безопасная работа и надежный результат возможны при эксплуатации инструмента в соответствии с закрепленной за ним рабочей областью.

б) **Не используйте электроинструмент с неисправным выключателем.** Инструмент, который нельзя включить или выключить, является источником опасности. Инструмент следует отправить в ремонт.

с) **Перед тем, как настраивать инструмент, менять зап. части или если инструмент не используется, следует выдернуть штекер из розетки.** Это позволит избежать случайного пуска инструмента.

д) **Храните электроинструмент в местах, недоступных для детей. Не разрешается использование электроинструмента лицами, не знакомыми с управлением данным электроинструментом или лицами, не прочитавшими данные указания.** Электроинструмент опасен, если используется неспециалистами.

е) **Тщательно ухаживайте за инструментом.** Для хорошей и безопасной работы инструмент должен быть заточенным и чистым. Соблюдайте предписания по сервисному обслуживанию и по замене инструмента. Регулярно проверяйте штекер и кабель, при обнаружении повреждений следует обратиться к специалисту для проведения ремонта. Регулярно проверяйте удлинительный кабель, поврежденный заменяйте. Рукоятки должны быть сухими и не содержать следов масла/смазки.

ф) Для Вашей собственной безопасности **используйте принадлежности и доп. приборы, перечисленные в инструкции по эксплуатации или рекомендованные/указанные производителем.** Использование другого инструмента, не указанного в инструкции по эксплуатации или каталоге, может представлять опасность для здоровья оператора.

5) Сервис

Ремонт электроинструмента должен осуществляться квалифицированными специалистами, при ремонте следует использовать оригинальные зап. части.

Технические характеристики

Номинальное напряжение:	220-240 В, 50 Гц (110 В), однофазное
Мощность двигателя:	1,3 кВт
Номинальная сила тока:	6 А
Тип защиты:	IP32
Макс. давление:	40 бар
Расход воды	6 л/мин
Вес	16 кг
Габариты	380 x 290 x 300
Требования к жидкости	чистая водопроводная вода, гликоль, тифокор, макс. темп. 40°C
Шланг высокого давления	R1/2", длина 1,2 м
Смазка	масло SAE 15-40

Уровень шума в рабочем режиме без роста давления 40 дБ
в рабочем режиме на 40 барах – 90 дБ
рекомендуется использовать наушники

Назначение

Проведения испытаний на герметичность трубопроводных систем, например, гидравлический трубопроводных систем, систем отопления, водоснабжения, масляных систем, котлов, спринклерных баков, напорных резервуаров.

Тех. уход и проверка

Перед тем, как подключить насос к источнику питания и источнику подачи воды, необходимо:

- А) Проверить состояние шланга высокого давления и сетевого кабеля. В случае необходимости – заменить.
- В) Проверить состояние водяного фильтра (№ V121M37). Почистить, в случае необходимости – заменить.

Если насос длительное время не использовался, рекомендуется слить воду, которая осталась во внутренней системе циркуляции.

Не храните насос в очень холодных местах, где есть угроза замерзания. Водяной фильтр содержать в чистоте, следить за его состоянием. Если вы эксплуатируете насос с антифризом типа гликоль, тифокор и т.п., запустите антифриз с чистой пресной водой, чтобы очистить систему циркуляции.

Принадлежности

С насосом поставляется комплект для тех. ухода (061186), чтобы заменять износившиеся или поврежденные уплотнения.

Регулярный тех. уход продлевает срок службы насоса.

Эксплуатация RP Pro III

1. Открыть воздушный вентиль (B) на трубопроводной системе, проверка которой осуществляется (A).

2. Источник водоснабжения (F) подключить к электроопрессовщику.
Со всасывающим шлангом рекомендуется использовать обычный фильтр.

Существует два режима работы:

- а) Подводящий режим, соединение для воды ½”(мин. давление 1 бар) – (E)
- б) Всасывающий режим (ненапорный резервуар для воды), исходная высота макс. 1м (D)

3. Шланг высокого давления (C) подсоединить одним концом к электрическому опрессовщику, другим концом к испытываемой системе.

4. Вентиль V2 повернуть в положение OPEN (против часовой стрелки). Клапан V1 повернуть по часовой стрелке до упора в направлении +bar.

5. Подключите аппарат к розетке с защитным контактом 230 В, 50 Гц. Перед тем, как вставить штекер в розетку, проверьте, что сетевое напряжение соответствует с напряжением, указанным на типовой табличке. Включите электроопрессовщик при помощи выключателя G, ждите, пока из проверяемой трубопроводной системы удалится воздух.

6. Выключить выключатель (G), закончить удаление воздуха из трубопроводной системы.

Для достижения необходимого давления испытания

- а) Включить насос при помощи выключателя G
- б) Вентиль V1 медленно повернуть в положение +bar (по часовой стрелке), пока на манометре (E) не будет достигнуто значение давления проверки
- с) Вентиль V2 повернуть в положение CLOSE (по часовой стрелке), закрыть полностью

7. Если на манометре отображается более высокое давление, чем давление проверки, действуйте в обратном порядке:

- а) Вентиль V2 повернуть в положение OPEN (против часовой стрелки). Клапан V1 повернуть против часовой стрелке в направлении –bar, пока не будет достигнуто нужное давление проверки.
- б) Вентиль V2 повернуть в положение CLOSE (по часовой стрелке), закрыть полностью.
- с) Выключить электрический опрессовщик.

8. После проведения испытания вентиль V2 повернуть в положение OPEN (против часовой стрелки) до упора, вентиль V1 повернуть в положение –bar (против часовой стрелки).

ЗАМЕЧАНИЕ:

Эксплуатация насоса без воды приведет к его повреждению. Перед началом работы убедитесь, что подача воды функционирует. После того, как достигнуто нужное давление воды, следите, чтобы насос работал не дольше 3 мин.

По необходимости чистите фильтр на системе водоснабжения и водяной фильтр.ю Наличие загрязнений может стать причиной поломки насоса.

Утилизация

Части устройства изготовлены из ценных материалов и могут быть вторично использованы. Существуют сертифицированные предприятия по вторичной переработке. Для проведения утилизации частей, не подлежащих вторичному использованию (например, электронные платы), без нанесения вреда окружающей среде обратитесь в учреждения, ответственные за утилизацию.

