
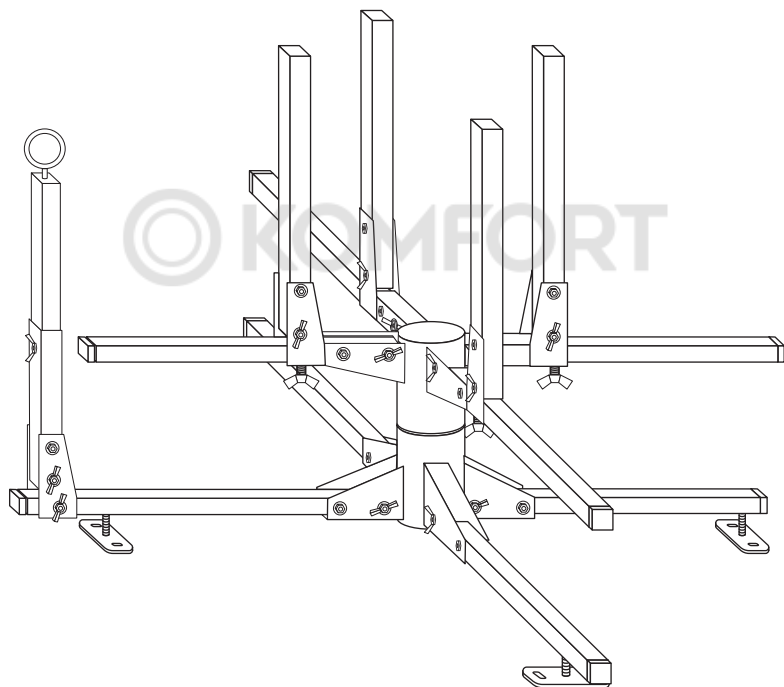


uni-fitt

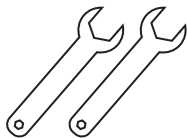
РАЗМОТЧИК ДЛЯ ТРУБ

 max 33 кг



Что потребуется

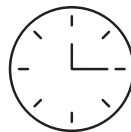
2 гаечных ключа на 10



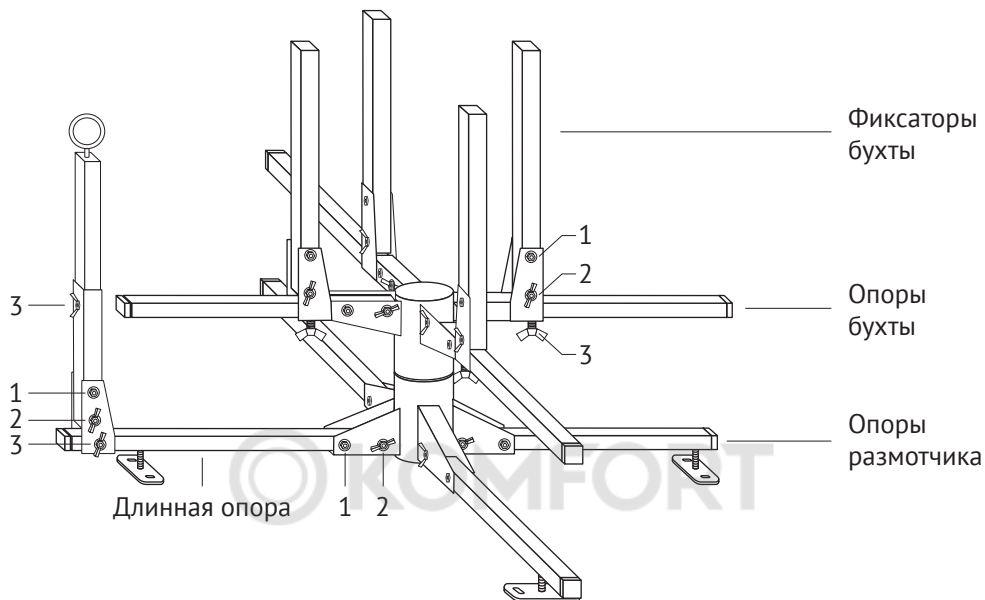
Перчатки



15 минут времени



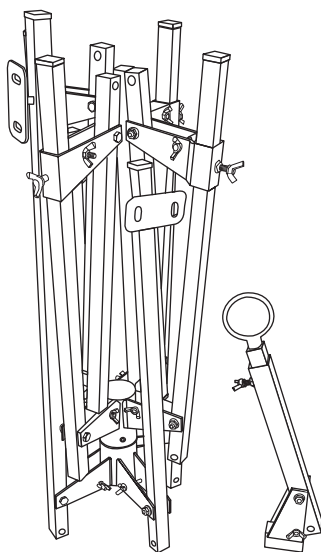
Конструкция размотчика



- 1 – Осевые болты
- 2 – Шпилька с барашками
- 3 – Стопорные барашки

Подготовка к сборке

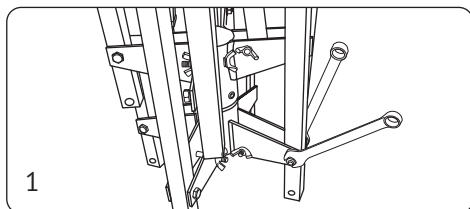
Достать размотчик из коробки



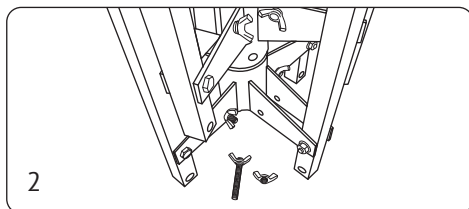
Сборка

Последовательно выполнить действия 1 - 4 для каждой опоры размотчика, каждой опоры и каждого фиксатора бухты трубы.

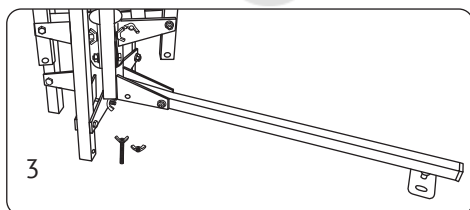
Ослабить осевой болт двумя ключами на 10 мм.



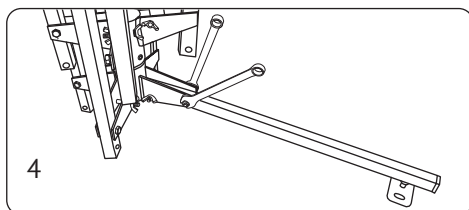
Открутить барашек со шпильки и вынуть шпильку.



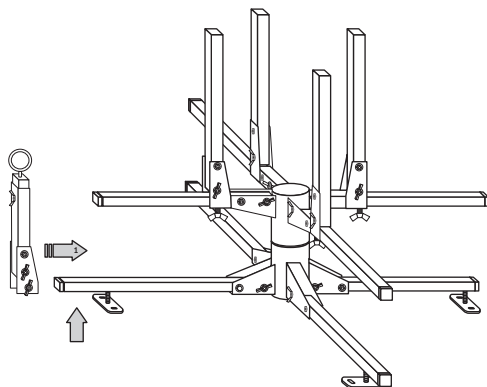
Повернуть опору или фиксатор вокруг осевого болта в рабочее положение, совместив отверстия под шпильку.



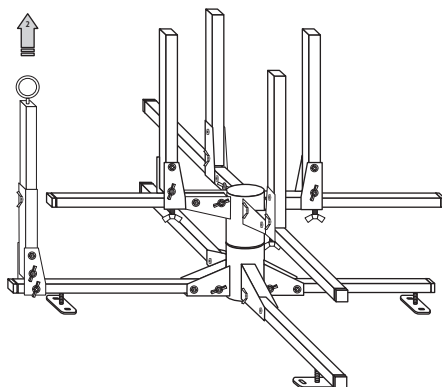
Вставить шпильку, накрутить и затянуть барашек, затянуть ключами осевой болт.



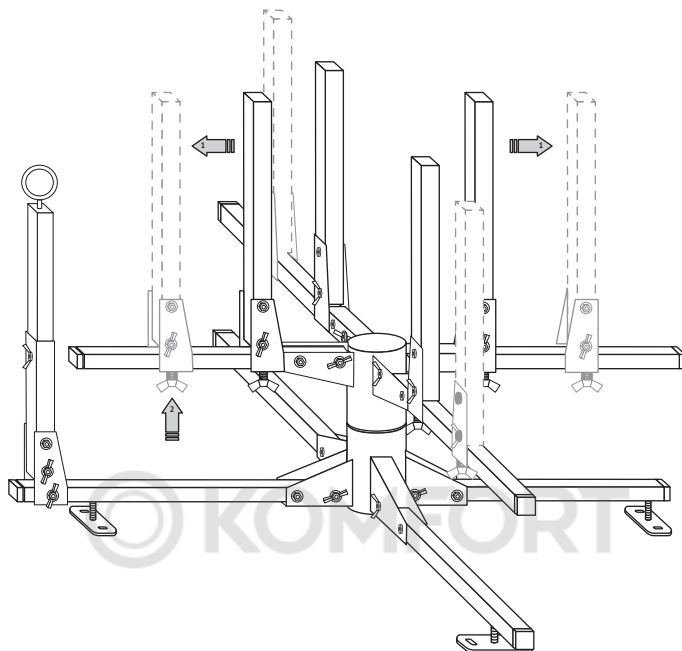
На длинную опору установить направляющую трубы.



Выдвинуть на необходимую высоту кольцо и зафиксировать стопорным барашком.



Раздвинуть на необходимый диаметр (внутренний диаметр бухты) фиксаторы трубы, зафиксировать стопорным барашком.



Размотчик готовый к применению

