



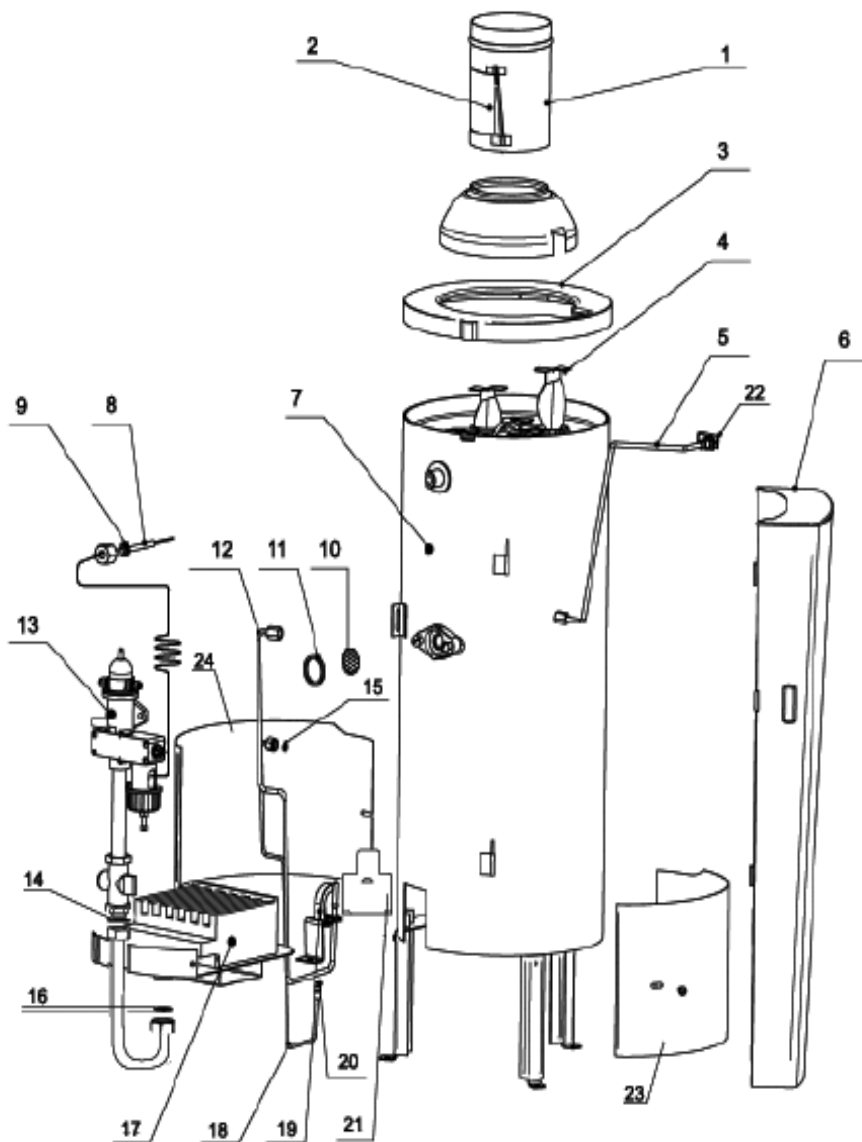
Газовый отопительный котел КОВ-СГ

Котел отопительный водогрейный газовый КОВ-СГ предназначен для отопления жилых и служебных помещений площадью до 430м².

Котел может устанавливаться как в открытой отопительной системе (с естественной циркуляцией теплоносителя), так и в закрытой (с принудительной циркуляцией теплоносителя и расширительным баком мембранного типа). Теплоносителем в системе отопления является вода или бытовой антифриз.



- ❖ теплообменник из высококачественной стали обеспечивает долговечную и надежную работу котла;
- ❖ потребитель получает полную энергонезависимость;
- ❖ возможность подключения внешнего накопителя (бойлера) для обеспечения горячей водой
- ❖ комплектация стрелочным термометром и пьезорозжигом
- ❖ возможно подключение комнатного термостата
- ❖ блок автоматики: «Honeywell», «EuroSit»
- ❖ котёл работает на природном газе.



№ п/п	Наименование
1	Прерыватель тяги
2	Заслонка тягопрерывателя
3	Крышка
4	Турбулятор
5	Кабель
6	Дверца в сборе
7	Бак-теплообменник
8	Датчик температуры
9	Прокладка
10	Фильтр
11	Прокладка
12	Термопара
13	Блок автоматики
14	Кольцо
15	Прокладка
16	Прокладка
17	Горелка
18	Запальник
19	Запальник
20	Сопло
21	Зеркало
22	Пластина в сборе
23	Кожух правый
24	Кожух левый

ТЕХНИЧЕСКИЕ ХАРАКТЕРИСТИКИ

ХАРАКТЕРИСТИКА	МОДЕЛЬ КОТЛА	
	КОВ-СГ-43	КОВ-СГ-50
Топливо	природный газ по ГОСТ 5542-87	природный газ по ГОСТ 5542-87
Тепловая мощность горелки, кВт	43	50
Отапливаемая площадь, кв.м.	до 360	до 430
Давление природного газа, ном / min / max, Па	1274 / 635 / 1764	
Расход природного газа, м³/ч	4,70	5,55
Давление воды в системе отопления, кПа	150	
Наружный диаметр газоотвода, мм	165	
Присоединительные размеры: подачи газа / системы отопления	G _{3/4} / G2	
Габаритные размеры, ВхШхГ, мм	1143x455x611	
Масса котла (без упаковки), кг	71	75