

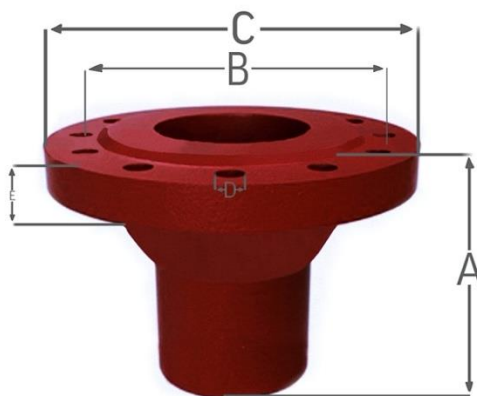
Фланцевые переходники

Flange Connectors

Фланцевый переходник из ВЧШГ

- Фланец PN 6/10
- 8 отверстий согласно EN 1092-2

Ductile Iron Flange Connector



Код	DN	A	B	C	D	E	Вес (kg)
HS4059	100	150	180	220	18	24	7.3
HS5059	125	150	210	250	18	26	8.6
HS6059	150	150	240	285	22	26	12.0
HS8059	200	160	295	340	22	26	14.8

Многоцелевое соединение

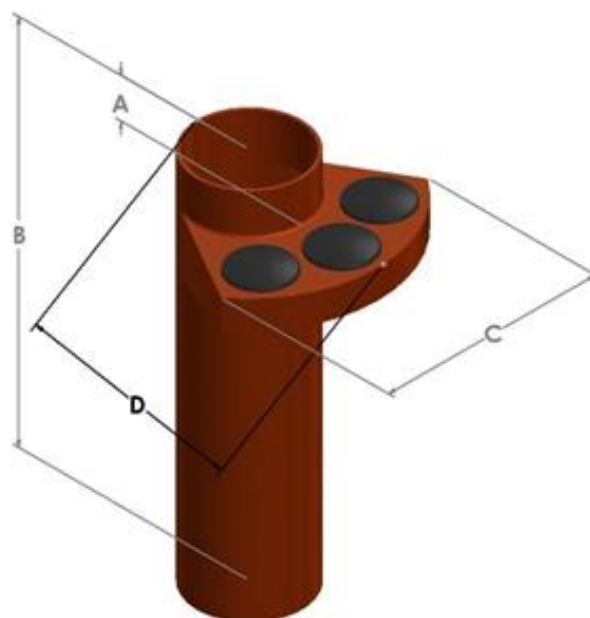
Manifold Connector

Многоцелевое Manifold соединение

Manifold Connector

Предназначен для легкого и удобного подключения пластиковых труб, идущих от санитарно-технических приборов (умывальник, ванна, посудомоечная и стиральная машина и т.д.) непосредственно к канализационному стояку.

Рекомендовано для частных коттеджей



Код	DN	A	B	C	D	Вес (kg)
HS4058	100	42	396	218	190	5.5