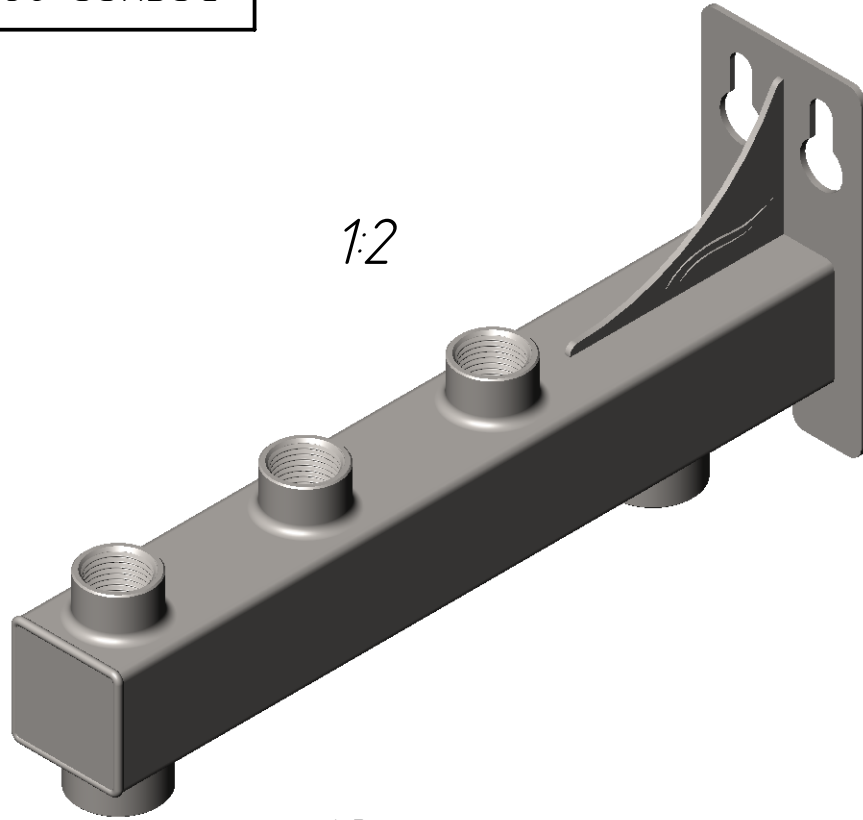


BSGKSS-20.00

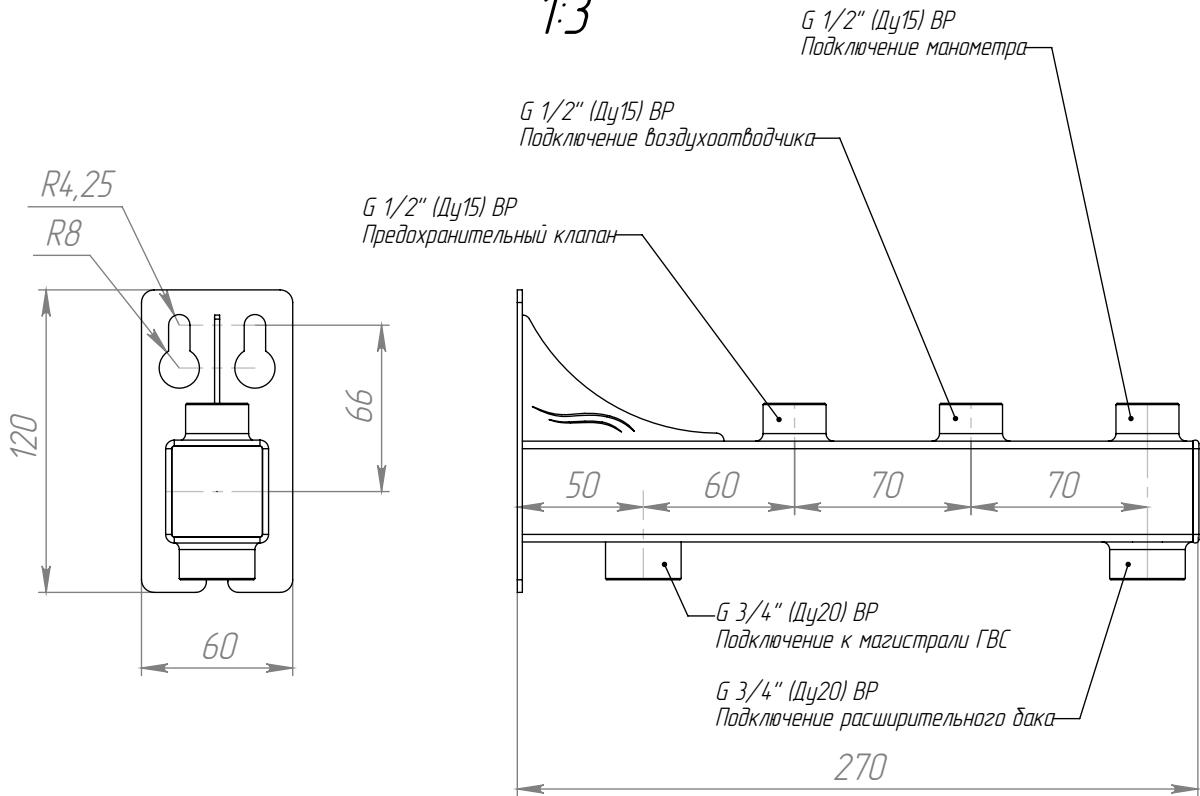
Перв. примен.

Справ. №



1:2

1:3



Подл. и дата

Инд. № дудл.

Взам. инв. №

Подл. и дата

Инд. № подл.

Изм.	Лист	№ докум.	Подп.	Дата
Разраб.				28.07.2015
Пров.				
Т. контр.				
Н. контр.				
Утв.				

BSGKSS-20.00

Группа безопасности  
бойлера ГВС консольная  
из нержавеющей стали

Лит.	Масса	Масштаб
	0.87	1:3
Лист 1		Листов 1

GIDRUSS.ru