

Циркуляционные насосы

Циркуляционные насосы UPS xx-100 и UPSD xx-100 для циркуляции холодной и горячей воды:

в системах отопления,
в системах бытового горячего водоснабжения,
в системах охлаждения и кондиционирования воздуха.

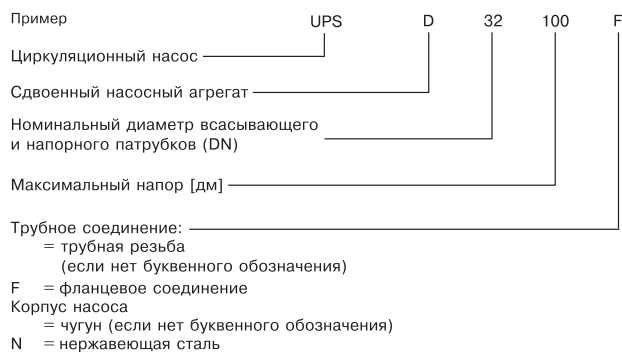
Максимальное давление в гидросистеме: 10 бар
Температура перекачиваемой жидкости: от -25°C до +110°C

2



Условное обозначение

UPS



Содержание

	Страница
Общие сведения	
Назначение	3
Системы отопления	3
Системы горячего водоснабжения	3
Системы охлаждения и кондиционирования воздуха	3
Конструкция	3
Спецификация материалов	4
Монтаж	4
Электродвигатель	4
Перекачиваемые жидкости	5
Температура окружающей среды и жидкости	5
Давление на входе	5
Маркировка энергоэффективности	5
Условия снятия рабочих характеристик	5
 Технические данные	
UPS 25-100	6
UPS 32-100	6
UPS 32-100 N	7
UPS 32-100 F	7
UPSD 32-100 F	8
UPS 40-100 F	8
UPSD 40-100 F	9
Размеры и масса	10
 Принадлежности	
Трубные соединения	11
Устройства управления фирмы GRUNDFOS	12
Комплект термоизоляции	12
Сигнальный модуль	13
 Подключение	
электрооборудования	13
Подключение питающего кабеля с помощью штекера ALPHA	13

Назначение

Циркуляционные насосы серии 100 фирмы GRUNDFOS предназначены специально для работы в системах отопления. Насосы также применяются для циркуляции в системах горячего водоснабжения, а также в системах охлаждения и кондиционирования воздуха.

Системы отопления

Насосы UPS используются для различных систем отопления.

UPS имеют три скорости вращения вала.

Насосы применяются главным образом для одно- или двухтрубных систем отопления, но могут также использоваться в смесительных контурах крупных систем.

Для систем теплых полов рекомендуется применять UPS N в исполнении из нержавеющей стали, поскольку перекачиваемая жидкость часто содержит большое количество воздуха, что вызывает коррозию чугунного корпуса.

Системы горячего водоснабжения

Для циркуляции в системах горячего водоснабжения применяются насосы модели UPS N с корпусом из нержавеющей стали.

Системы охлаждения и кондиционирования воздуха

Стандартные насосы UPS xx-100 применяются в системах охлаждения и кондиционирования воздуха в зависимости от модели/типоразмера (смотрите номенклатуру изделий).

Диапазон значений температуры: -25°C... +110°C.

Эти насосы пригодны для циркуляции как холодного, так и горячего теплоносителя.

При использовании теплоносителей на основе гликолей необходим пересчет параметров из-за повышенных значений плотности и гидравлической вязкости.

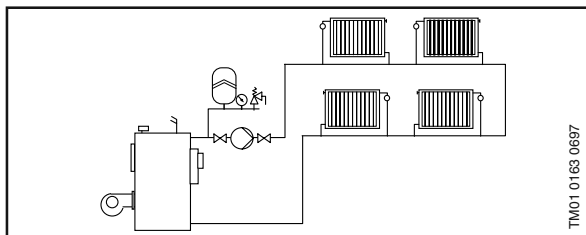
Конструкция

Насосы UPS являются насосами с ротором, изолированным от статора герметичной гильзой, т.е. насос и электродвигатель образуют единый узел без уплотнений вала, в котором применяются всего лишь две уплотнительные прокладки. Подшипники смазываются перекачиваемой жидкостью.

Особенности этих насосов:

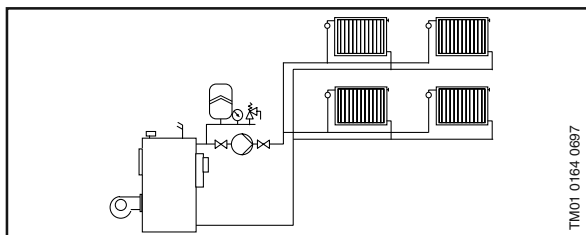
- вал и радиальные подшипники из керамики
- графитовый упорный подшипник
- защитная гильза ротора и подшипниковая пластина из нержавеющей стали
- рабочее колесо из композита
- корпус насоса из чугуна или нержавеющей стали (UPS 32-100 N).

Однотрубная система отопления



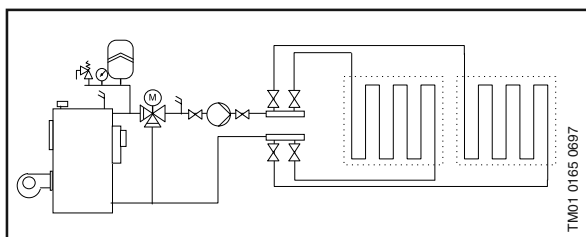
TM01 0163 0697

Двухтрубная система отопления



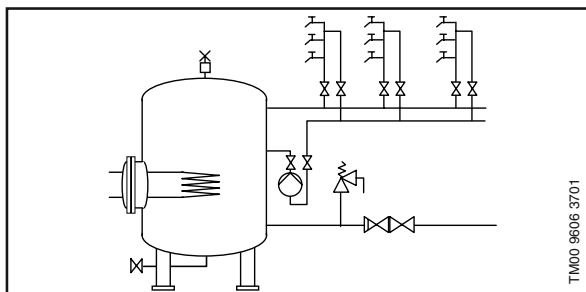
TM01 0164 0697

Система теплых полов



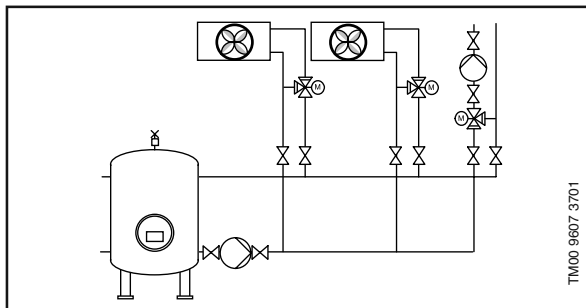
TM01 0165 0697

Система горячего водоснабжения



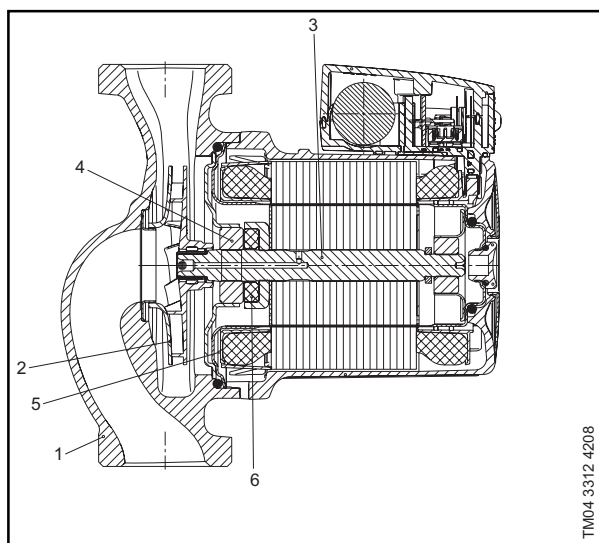
TM00 9606 3701

Системы охлаждения и кондиционирования воздуха



TM00 9607 3701

Спецификация материалов



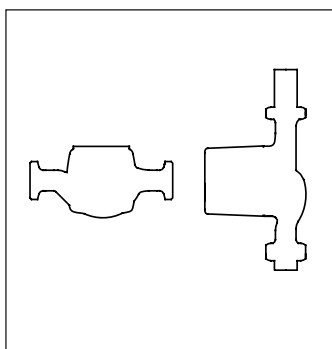
Поз.	Наименование	Материал	№ материала по DIN
1	Корпус насоса	Чугун	0.6020
		EN-GJL-150/200	2.1176.01
		Бронза	1.4301
2	Рабочее колесо	Композит/PES или полипропилен (PP)	1.4301
3	Вал	Керамика	
4	Подшипник	Керамика	
5	Подшипниковая пластина	Нержавеющая сталь	1.4301
		Графит	
6	Упорный подшипник	Графит	
	Кольцо упорного подшипника	Нерж. сталь	1.4301
	Прокладки	Резина EPDM	

Монтаж

Насос всегда должен устанавливаться так, чтобы вал электродвигателя находился в горизонтальном положении.

При пуске необходимо обеспечить вентиляцию защитной гильзы, для чего удаляется резьбовая пробка электродвигателя.

В течение короткого времени оставшийся воздух через полый вал вытесняется в гидросистему.



Электродвигатель

Электродвигатель представляет собой 2- или 4-полюсный асинхронный двигатель с короткозамкнутым ротором, отвечающий требованиям в отношении электромагнитной совместимости. Насосы для однофазной сети поставляются с одно- или трехскоростным исполнением электродвигателя.

Насосы для трехфазной сети поставляются с одно- или двухскоростным исполнением электродвигателя.

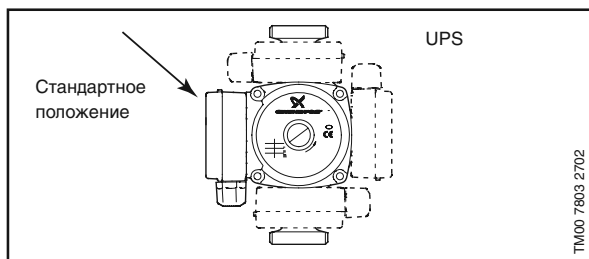
Клеммная коробка легко открывается и снабжена зажимами для подключения кабеля. Кабельный ввод имеет уплотнение и приспособление для снятия механических напряжений в кабеле. Кабельный ввод однофазных электродвигателей может выдвигаться наружу из направляющей втулки для облегчения монтажа.

Класс температурной стойкости изоляции: F/H.

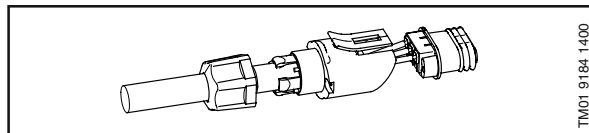
Кабельная муфта: Pg 11 для кабеля 5,6 – 10 мм.

Электродвигатель оснащен тепловой защитой от перегрузки или защитой сопротивлением.

Возможны следующие положения клеммной коробки:



Кабельный ввод со штекером Alpha



Перекачиваемые жидкости

В зависимости от модели циркуляционные насосы фирмы Grundfos могут использоваться для перекачивания:

- чистых невязких неагрессивных жидкостей, не содержащих твердых частиц или волокон;
- охлаждающих жидкостей, не содержащих минеральных масел;
- горячей воды в системах водоснабжения;
- умягченной воды.

Кинематическая вязкость воды составляет 1 мм²/с (1 сСт) при 20°C. Если циркуляционный насос применяется для перекачивания жидкости с более высоким значением вязкости, то его гидравлические характеристики понижаются. Пример: концентрация 50% гликоля при 20°C повысит вязкость водного раствора примерно до 10 мм²/с (10 сСт), что вызовет снижение гидравлической характеристики насоса примерно на 15%.

При выборе насоса необходимо учитывать кинематическую вязкость и плотность перекачиваемой жидкости.

Температура окружающей среды и жидкости

Температура окружающей среды для стандартных исполнений насосов, допустимая температура перекачиваемой жидкости которых находится в диапазоне от +2°C до +110°C, должна быть всегда ниже, чем температура жидкости, так как в противном случае в корпусе статора может образовываться конденсат.

Давление на входе

Чтобы исключить кавитационные шумы и повреждение подшипников насоса при высокой температуре, во всасывающей патрубке насоса необходимо поддерживать минимальное давление, значения которого указаны в следующей таблице:

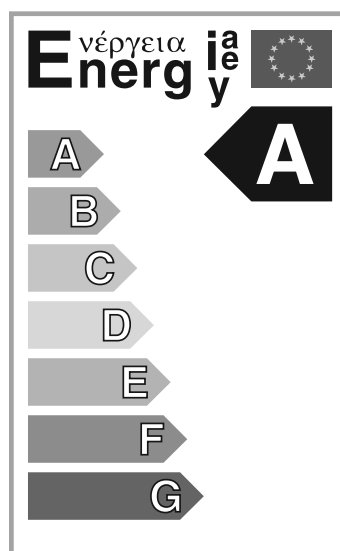
Температура жидкости	85°C	95°C	110°C
Давление на входе	0,5 м	2,8 м	11,0 м
	0,049 бар	0,27 бар	1,08 бар

Маркировка энергоэффективности

Циркуляционные насосы GRUNDFOS имеют маркировку энергоэффективности.

Классификация оборудования по энергопотреблению имеет 7 уровней (от А до G). Класс А соответствует самому низкому энергопотреблению.

Маркировка энергоэффективности облегчает выбор насосов.



2

Условия снятия рабочих характеристик

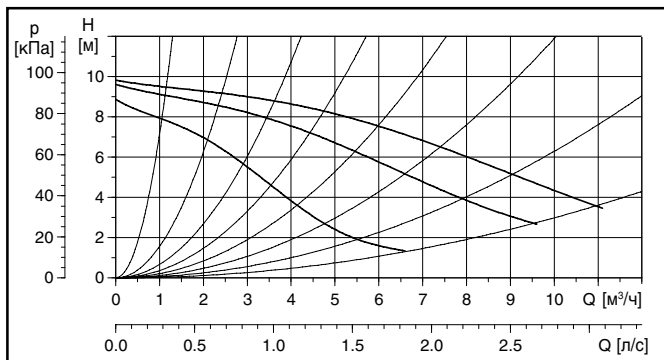
Приведенные ниже указания действительны для рабочих характеристик, графики которых представлены в приведенных ниже технических данных:

1. Полу жирной линией выделены те участки характеристик, которые соответствуют рекомендуемому для применения диапазону рабочей характеристики.
2. Применявшаяся при снятии характеристик перекачиваемая жидкость: дегазированная вода.
3. Измерения для моделей UPS выполнялись при температуре воды 80°C для насосов, рассчитанных на напряжение 1 x 230/240 В (стандарт Великобритании) и 20°C для остальных исполнений напряжения питания.
4. Все характеристики показывают приблизительные значения и не гарантируют фактическое наличие у насосов этих же самых рабочих характеристик. Если требуется обеспечить указанное минимальное значение рабочей характеристики, необходимо проведение индивидуальных измерений.
5. Характеристики моделей UPS действительны для кинематической вязкости, равной 1 мм²/с (1 сСт).
6. Преобразование гидростатического напора H [м] в давление p [кПа] было выполнено для воды с плотностью $\rho = 1000 \text{ кг/м}^3$. Для перекачиваемых жидкостей с другими показателями плотности, например для горячей воды, давление нагнетания берется пропорционально плотности.

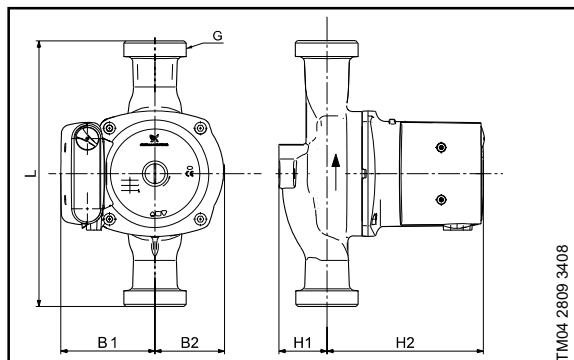
UPS 25-100

180

1 x 230 В, 50 Гц



Скорость	P ₁ [Вт]	I 1/1 [А]
3	345	1.52
2	340	1.50
1	280	1.30



Размеры и трубные соединения:

См. стр. 10-11

Давление в гидросистеме:

Макс. 10 бар

Температура

перекачиваемой жидкости: от -25°C до +110°C (TF 110)

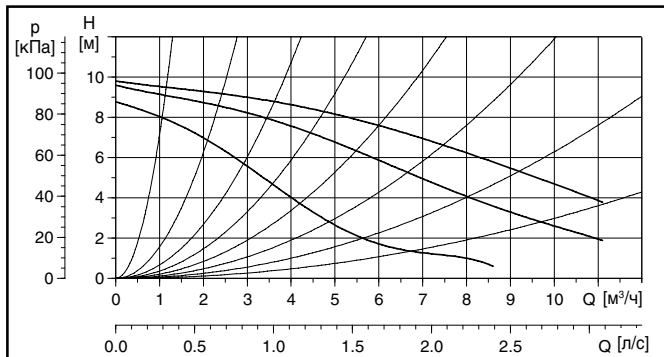
Класс энергоэффективности:

C

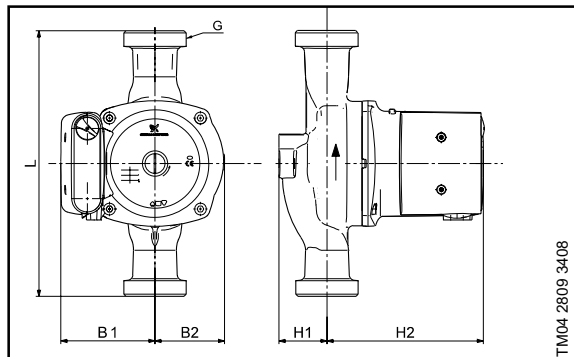
UPS 32-100

180

1 x 230 В, 50 Гц



Скорость	P ₁ [Вт]	I 1/1 [А]
3	345	1.52
2	340	1.50
1	280	1.30



Размеры и трубные соединения:

См. стр. 10-11

Давление в гидросистеме:

Макс. 10 бар

Температура

перекачиваемой жидкости: от -25°C до +110°C (TF 110)

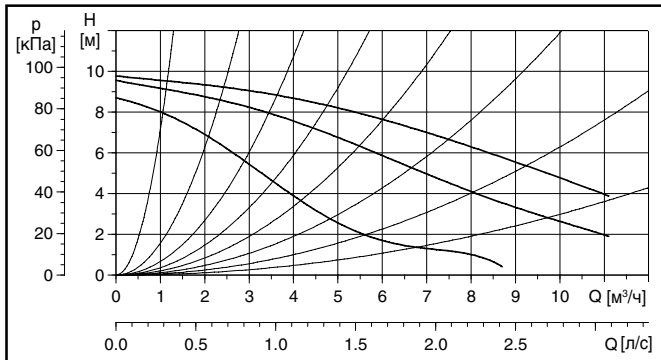
Класс энергоэффективности:

C

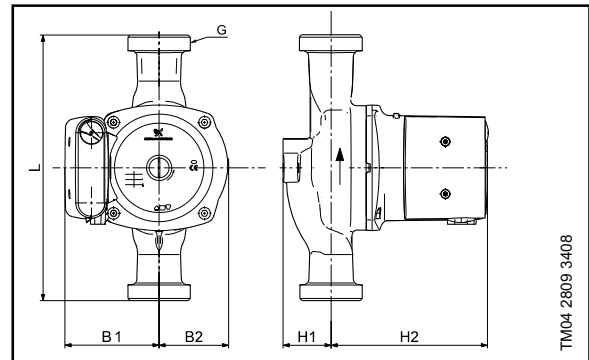
UPS 32-100 N

180

1 x 230 В, 50 Гц



Скорость	P ₁ [Вт]	I 1/1 [А]
3	345	1.52
2	340	1.50
1	280	1.30



Размеры и трубные соединения:

См. стр. 10-11

Давление в гидросистеме:

Макс. 10 бар

Температура

перекачиваемой жидкости: от -25°C до +110°C (TF 110)

Класс энергоэффективности:

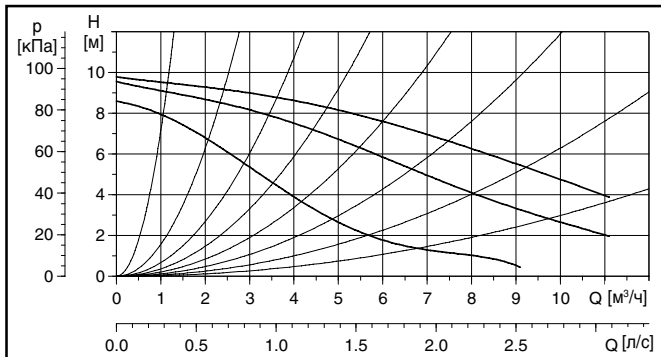
C

2

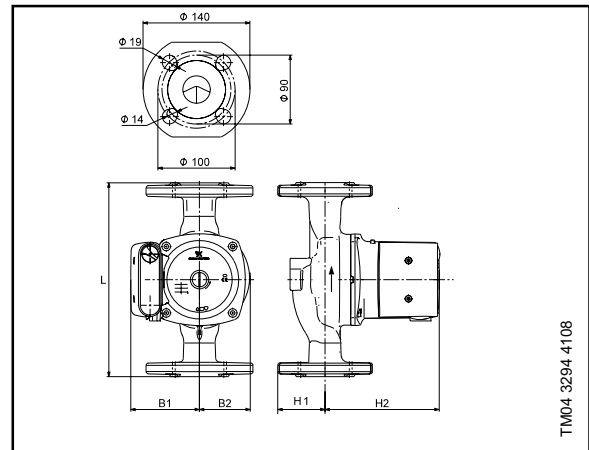
UPS 32-100 F

220

1 x 230 В, 50 Гц



Скорость	P ₁ [Вт]	I 1/1 [А]
3	345	1.52
2	340	1.50
1	280	1.30



Размеры и трубные соединения:

См. стр. 10-11

Давление в гидросистеме:

Макс. 10 бар

Температура

перекачиваемой жидкости: от -25°C до +110°C (TF 110)

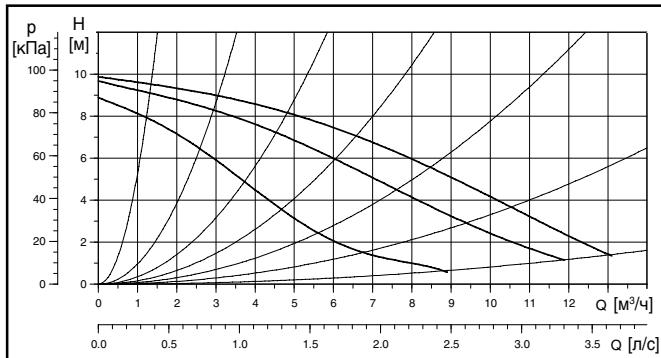
Класс энергоэффективности:

C

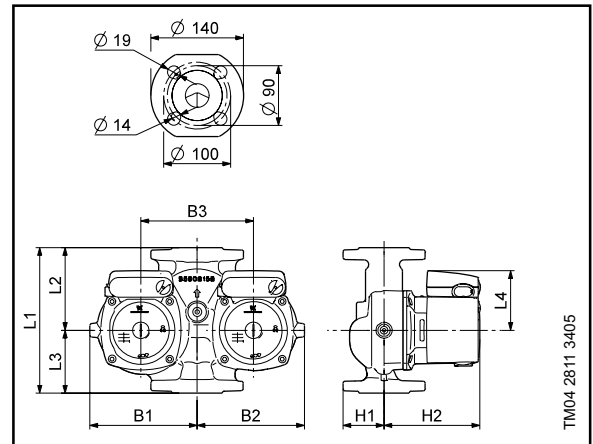
UPSD 32-100 F

220

1 x 230 В, 50 Гц



Скорость	P ₁ [Вт]	I _{1/1} [А]
3	345	0.26
2	340	0.18
1	280	0.11

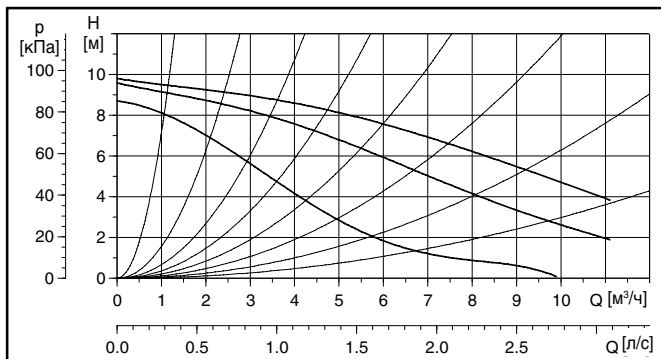


Размеры и трубные соединения: См. стр. 10-11
 Давление в гидросистеме: Макс. 10 бар
 Температура перекачиваемой жидкости: от -25°C до +110°C (TF 110)
 Класс энергоэффективности: C

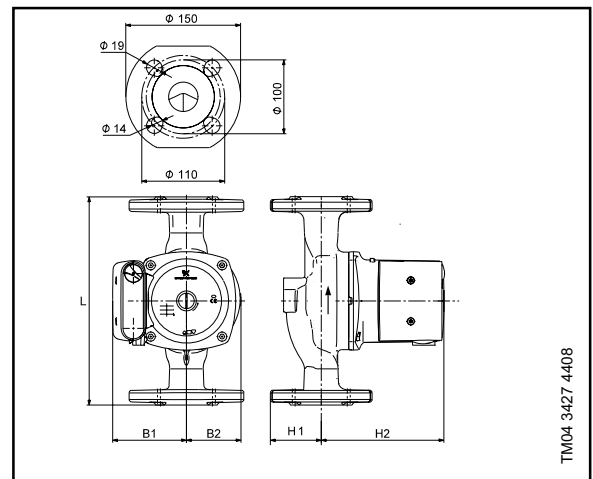
UPS 40-100 F

250

1 x 230 В, 50 Гц



Скорость	P ₁ [Вт]	I _{1/1} [А]
3	345	1.52
2	340	1.50
1	280	1.30

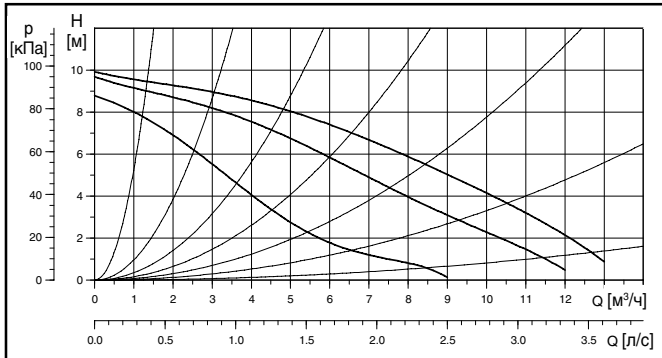


Размеры и трубные соединения: См. стр. 10-11
 Давление в гидросистеме: Макс. 10 бар
 Температура перекачиваемой жидкости: от -25°C до +110°C (TF 110)
 Класс энергоэффективности: C

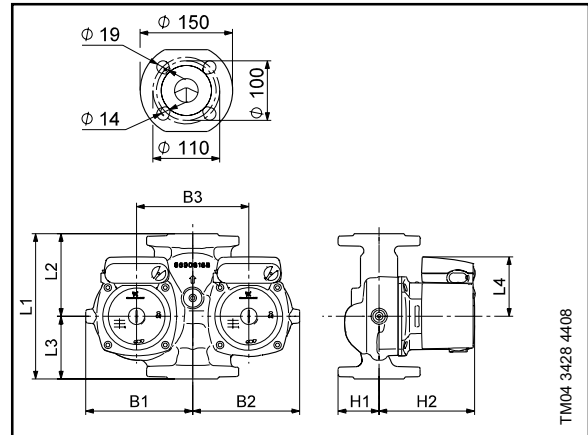
UPSD 40-100 F

250

1 x 230 В, 50 Гц



Скорость	P ₁ [Вт]	I 1/1 [А]
3	345	1.52
2	340	1.50
1	280	1.30



Размеры и трубные соединения:

См. стр. 10-11

Давление в гидросистеме:

Макс. 10 бар

Температура

перекачиваемой жидкости:

от -25°C до +110°C (TF 110)

Класс энергоэффективности:

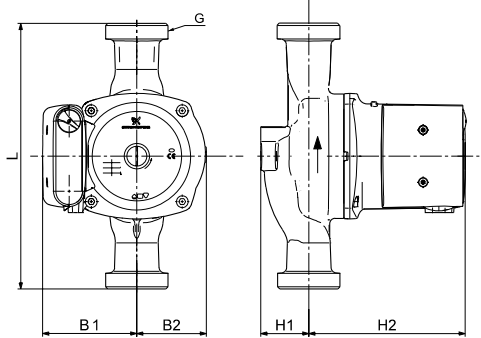
C

2

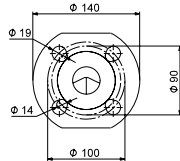
Размеры и масса

Тип насоса	Размеры [мм]						Масса [кг]		Объем поставки [м³]
	L	H1	H2	B1	B2	G	Нетто	Брутто	
UPS 25-100	180	47	150	90	68	1 1/2"	6,3	6,9	0,012
UPS 32-100	180	47	150	90	68	2"	6,4	7,0	0,012
UPS 32-100 N	180	47	150	90	68	2"	6,4	7,0	0,012
UPS 32-100 F	220	62	150	90	68	-	9,0	9,8	0,016
UPS 40-100 F	250	62	150	90	68	-	9,6	10,4	0,016

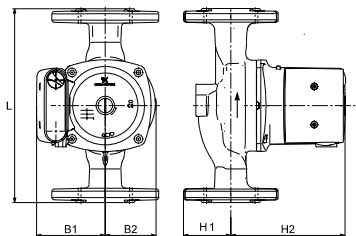
UPS 25-100, UPS 32-100, UPS 32-100 N



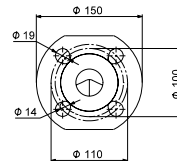
TM04 2809 3408



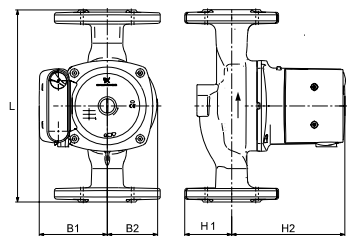
UPS 32-100 F



TM04 3294 4108

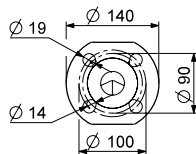


UPS 40-100 F

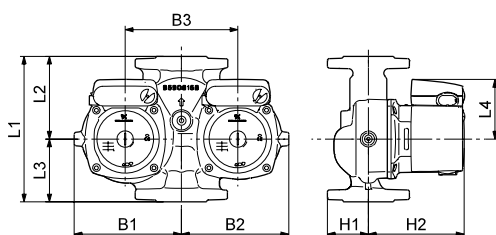


TM04 3427 4408

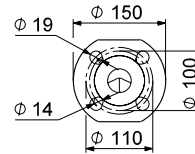
Тип насоса	Размеры [мм]									Масса [кг]		Объем поставки [м³]
	L1	L2	L3	L4	H1	H2	B1	B2	B3	Нетто	Брутто	
UPSD 32-100 F	220	125	95	90	62	145	175	162	170	17,5	18,4	0,03
UPSD 40-100 F	250	140	110	90	67	145	175	162	170	18,3	19,4	0,03



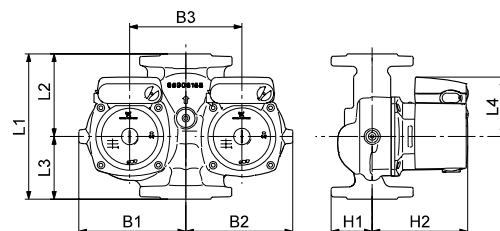
UPSD 32-100 F



TM04 2811 3405



UPSD 40-100 F



TM04 3428 4408

Трубные соединения

Фитинги

Тип насоса	Трубные соединения	Rp				R		Rp			MM		MM							
		1/2"	3/4"	1"	1 1/4"	1"	1 1/4"	3/4"	1"	1 1/4"	Ø22	Ø28	Ø10	Ø12	Ø15	Ø18	Ø22	Ø28	Ø42	
25-xx	G1 1/2		●	●	●	●	●	○	○	○	○	○			○	○	○	○		
32-xx	G2			●	●					○									○	○

2

Фланцы

Тип насоса	Трубные соединения	Rp					Rp				MM		Rp (MM)							Rp (MM)					
		3/4"	1"	1 1/4"	1 1/2"	1 1/2"	3/4"	1"	1 1/4"	Ø22	Ø28	3/4"	1"	1 1/4"	1 1/2"	2"	Ø32	Ø40	Ø50	1 1/4"	1 1/2"	Ø32	Ø40		
32-xxF	PN 6																			●		●			
	PN 10																				●		●		
40-xxF	PN 6																				●		●		
	PN 10																				●		●		

● = чугун
○ = латунь/бронза

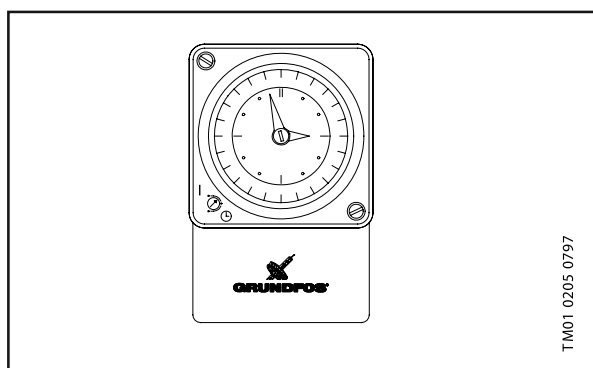
Устройства управления фирмы GRUNDFOS

TS 3: Реле времени

Указанное реле времени крепится непосредственно на стене.

Реле времени автоматически включает и отключает насос через установленные интервалы времени. Оно поставляется в двух исполнениях: со шкалой на 24 часа и с недельной шкалой.

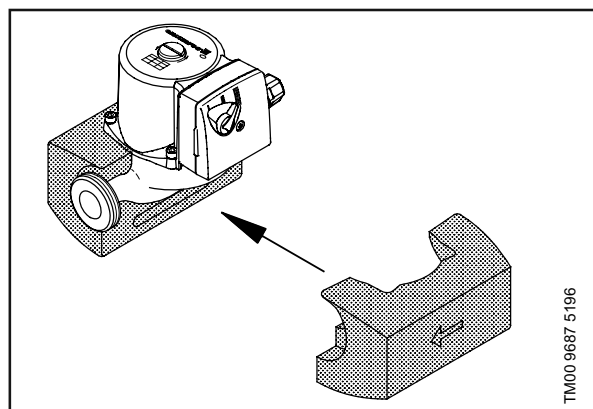
Модель	Реле времени	№ изделия 1 x 220 В
TS 3/T	Со шкалой на 24 часа	96 40 69 92
TS 3/W	С недельной шкалой	96 40 69 93



Комплект термоизоляции

Насосы модели Серия 100 могут оснащаться двумя изолирующими оболочками.

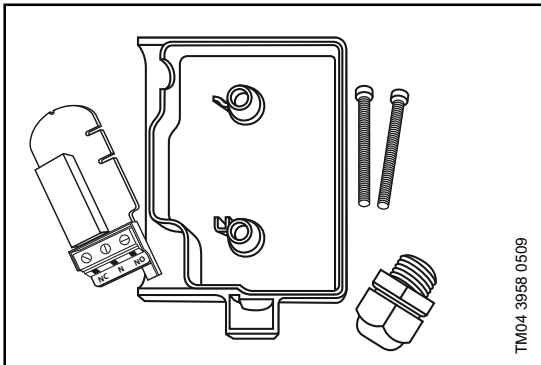
Изоляция выбирается в соответствии с типоразмером насоса. Комплект изоляции, который проектируется индивидуально для каждой модели насоса, закрывает весь его корпус. Две половины изолирующей оболочки легко устанавливаются и крепятся на корпусе насоса.



Тип насоса	Номер продукта
UPS 25-100	95906653
UPS 32-100	

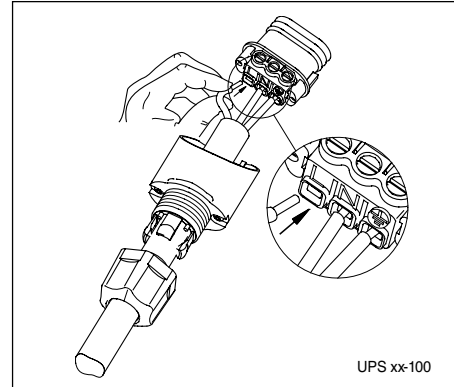
Сигнальный модуль

Сигнальный модуль обеспечивает возможность слежения за отказом работы насоса через внешнее оборудование. Модуль оснащен как нормально закрытым (NC), так и нормально открытым (NO) гальванически изолированным контактом. Сигнальный контакт срабатывает в случае прекращения подачи напряжения питания, а также, если сработала тепловая защита электродвигателя.



Тип	Номер продукта
Сигнальный модуль	95906254

Подключение питающего кабеля с помощью штекера ALPHA



2

Подключение электрооборудования
UPS xx-100
Электродвигатель с защитой в виде
встроенного теплового реле

PE N L

Тип Размеры соединений				Вид защиты электродвигателя	Схема ВКЛ-ВЫКЛ TS 3, ET 2, DTS 2
R 1"	R 1 1/4"	DN 32	DN 40		
1 x 230 В					
UPS 25-100				2	○
	UPS 32-100			2	○
	UPS 32-100 N			2	○
		UPS 32-100 F		2	○
		UPSD 32-100 F		2	○
			UPS 40-100 F	2	○
			UPSD 40-100 F	2	○

Вид защиты электродвигателя
1 = электродвигатель с обмоткой, стойкой к току.
Защита не требуется.
2 = с защитой в виде встроенного теплового реле,
внешняя защита не требуется
3 = требуется защитный автомат электродвигателя

○ = возможно
● = необходимо