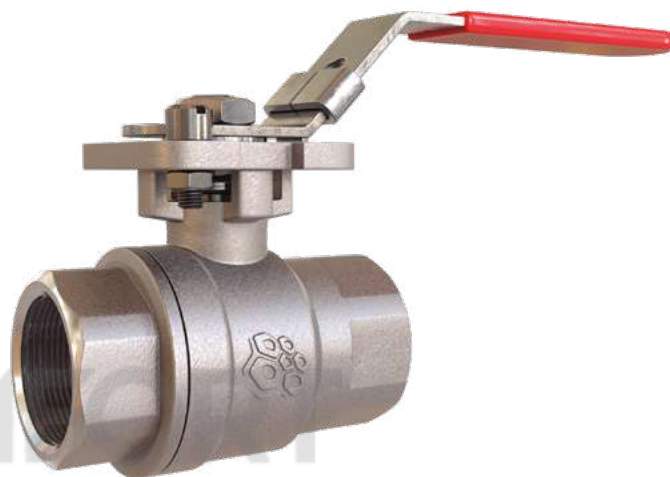


Кран шаровой двухсоставной нерж. сталь с ISO-фланцем муфтовый

Назначение и область применения

Шаровой кран - разновидность запорной трубопроводной арматуры, запирающий элемент которого имеет сферическую форму, применяется для перекрытия потока рабочей среды в трубопроводе.

Артикул 7015 применяется на: технической воде; питьевой воде; деминерализованной воде; дистиллированной воде; минеральных и синтетических маслах; неэтилированных бензинах; большинстве буровых растворов; хладагентах групп HFA, HFB, HFC; водных растворах этилен- и пропилен гликоля любой концентрации, дизельном топливе, авиационном керосине, растительных маслах и жирах, животных маслах и жирах, растворах пенообразователя систем пенного пожаротушения, на этиловом и метиловом спирте, сжатом воздухе до 12 бар рабочего давления, в паровых линиях (паропроводах) до 8 бар (Тмакс +170° С), конденсатных линиях.



Рабочие параметры

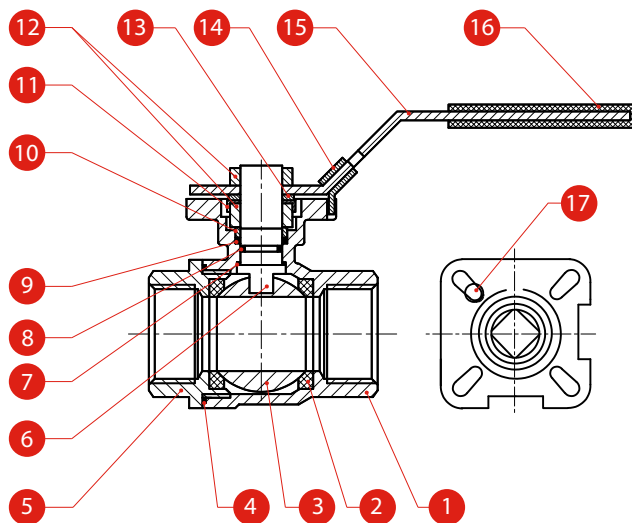
| | |
|--|---|
| Номинальный диаметр, DN | 8-50 мм |
| Номинальное давление, PN | 63 бара |
| Температура рабочая | -25...+180 °С |
| Температура максимальная (кратковременная) | -30...+215 °С |
| Минимальная температура окружающей среды | -60 °С |
| Класс герметичности | «А» по EN – 12266-1, «А» по ГОСТ 9544 (ГОСТ 54808) |
| Тип присоединения | Резьбовое: внутренняя/внутренняя |
| Стандарт присоединения | BSPP, ISO 228/1 |
| Конструкция | Двухсторонняя |
| Климатическое исполнение | OM 1; 1.1; 2; 2.1; 3; 5; 5.1; 4; 3.1; 4.1; 4.2 по ГОСТ 15150-69 |
| Гидравлические испытания | Герметичность 1,1хPN, прочность корпуса 1,5хPN по EN 12266, ГОСТ 9544-2015, ГОСТ 33257-2015 |
| Конструкция штока | Противовыбросовая |
| Управление | Ручное: Рукоятка (в базовой комплектации) Автоматическое: Эл.привод, пневмопривод (по запросу) |
| Переходной фланец под привод | по стандарту ISO5211 |

Обозначение

| Арт. | DN, мм | PN, бар | Материал корпуса | Материал шара | Управление |
|------|--------|---------|------------------|----------------------|------------|
| 7015 | 8-50 | 63 | нерж. сталь CF8M | нерж. сталь AISI 316 | рукоятка |

Спецификация материалов

| № | наименование | материал |
|----|----------------------|---------------------------------|
| 1 | Корпус | Нержавеющая сталь CF8M (1.4408) |
| 2 | Уплотнение шара | PTFE |
| 3 | Шар | Нержавеющая сталь AISI 316 |
| 4 | Прокладка корпуса | PTFE |
| 5 | Резьбовая крышка | Нержавеющая сталь CF8M (1.4408) |
| 6 | Шток | Нержавеющая сталь AISI 316 |
| 7 | Упорная шайба | PTFE |
| 8 | Кольцевое уплотнение | Viton (FKM) |
| 9 | Уплотнение штока | PTFE |
| 10 | Уплотнительная гайка | Нержавеющая сталь AISI 304 |
| 11 | Стопор гайки штока | Нержавеющая сталь AISI 304 |
| 12 | Гайка | Нержавеющая сталь AISI 304 |
| 13 | Шайба | Нержавеющая сталь AISI 304 |
| 14 | Фиксатор рукоятки | Нержавеющая сталь AISI 304 |
| 15 | Рукоятка | Нержавеющая сталь AISI 304 |
| 16 | Чехол рукоятки | Пластик |
| 17 | Стопор рукоятки | Нержавеющая сталь AISI 304 |



Технические характеристики

| DN | | Параметры, мм | | | | ISO5211 | Крутящий момент, Нм | Kv, м3/ч | Вес, кг |
|--------|------|---------------|-------|-----|----|---------|---------------------|----------|---------|
| дюйм | Ød | L | H | W | C | | | | |
| 1/4" | 11,5 | 56 | 65 | 115 | 9 | F03 | 5 | 6 | 0,37 |
| 3/8" | 12,5 | 56 | 65 | 115 | 9 | F03 | 5 | 10 | 0,37 |
| 1/2" | 15 | 58,6 | 68 | 140 | 9 | F03/F04 | 5 | 23 | 0,37 |
| 3/4" | 20 | 66,5 | 72,5 | 140 | 9 | F03/F04 | 8 | 42 | 0,49 |
| 1" | 25 | 79,5 | 87 | 160 | 11 | F04/F05 | 10 | 81 | 0,74 |
| 1 1/4" | 32 | 94,5 | 100 | 160 | 11 | F04/F05 | 14 | 128 | 1,18 |
| 1 1/2" | 38 | 103 | 109 | 185 | 14 | F05/F07 | 18 | 203 | 1,94 |
| 2" | 50 | 125 | 118,5 | 185 | 14 | F05/F07 | 25 | 340 | 2,90 |

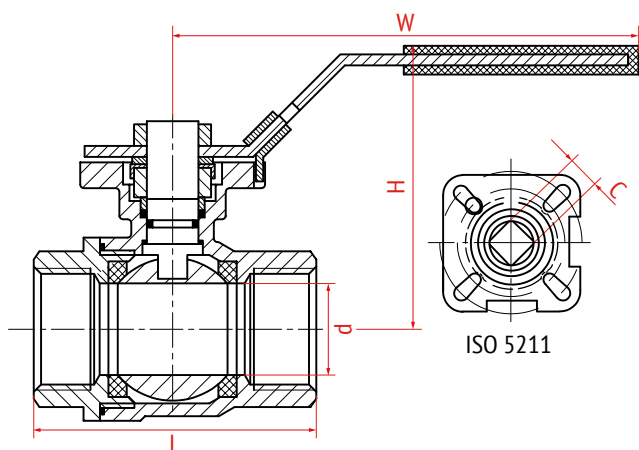


Диаграмма температура/давление

